

TIPP: Mausklick auf Bild führt Sie direkt zum Artikel. Mit  kommen Sie zurück auf diese Seite.

 8 S. 2	 46 S. 6	 86 S. 19	 140P S. 20	 324 S. 47	 480 S. 6	 530 S. 50	 556 S. 55	 630 S. 34	 825 S. 53	 1295 S. 49	 6523 S. 40
 10P S. 2	 60 S. 7	 86U S. 19	 170P S. 21	 326 S. 48	 490 S. 6	 535 S. 13	 559 S. 49	 640 S. 34	 850 S. 35	 1405 S. 31	 6527 S. 3
 12P S. 8	 62 S. 7	 90 S. 20	 180P S. 4	 329 S. 48	 500 S. 32	 541 S. 13	 552 S. 14	 671 S. 43	 860 S. 35	 2020 S. 31	 6543 S. 36
 12P-H S. 3	 70 S. 16	 92R S. 21	 240 S. 27	 340 S. 9	 502 S. 27	 544 S. 50	 553 S. 14	 674 S. 52	 874 S. 42	 5701 - 5713 S. 38	 6714 - 6728 S. 37
 12P-HK S. 8	 72 S. 17	 93 S. 22	 290 S. 27	 340-H S. 9	 509 S. 42	 545 S. 14	 560 S. 32	 675 S. 43	 890 S. 50	 5722 - 5732 S. 39	 6742 S. 55
 15 S. 16	 72U S. 17	 94 S. 22	 293 S. 48	 350 S. 12	 513 S. 42	 546 S. 14	 563 + 564 S. 30	 678 S. 52	 895 S. 50	 5900 S. 36	 70xx S. 46
 16P S. 10	 74 S. 17	 95R S. 23	 300 + 303 S. 25	 370 S. 13	 520 S. 32	 550 S. 49	 590 S. 32	 690 S. 40	 898 + 899 S. 36	 6014 - 6024 S. 37	 85xx S. 26
 18P S. 10	 74U S. 17	 95S S. 24	 304 S. 47	 375 S. 29	 521, 526, 519, 592 S. 28	 554 S. 55	 594 + 595 S. 30	 692 S. 40	 910 S. 40	 6060 - 6062 S. 44	 8701 - 8713 S. 39
 19 S. 3	 76 S. 18	 95U S. 24	 305 S. 47	 433 S. 31	 529 S. 29	 555 S. 55	 600 S. 33	 695 S. 39	 940 S. 36	 6063 S. 44	 8721 - 8735 S. 39
 19R S. 2	 76U S. 18	 96 S. 23	 306 S. 48	 475 S. 42			 620 S. 33	 700 S. 43	 1100 S. 15	 6121 + 6131 S. 54	 FT80 S. 46
 20 S. 11	 80 S. 16	 98 S. 4	 309 + 310 S. 26					 723 S. 51	 1177 S. 49	 6137 S. 31	 HEAT-FLOW S. 11
 25 S. 3	 82 S. 18	 99 S. 11	 311 S. 25					 738 S. 43	 1200 S. 15	 6140 + 6145 S. 38	 HEATFLOW MINI S. 27
 25R S. 12	 82U S. 18	 115 S. 7	 312 S. 25					 739 S. 51	 1200P S. 16	 6150 S. 54	 WT30 S. 45
 25R-H S. 12	 84 S. 19	 125 S. 8	 317 S. 26					 820 S. 53	 1270 + 1275 S. 54	 6153 + 6155 S. 41	 WT80 S. 46
 41A S. 4	 84U S. 19	 130P + 130P-N S. 9	 322 - 392 S. 15					 821 S. 53	 1290 S. 51	 6214 - 6230 S. 37	 WT200 S. 45
 43A S. 5	 85 S. 24	 130P-H S. 7	 323 S. 47					 822 S. 53	 1292 S. 51	 6520 + 6620 S. 41	 WT400 - WT1500 S. 45

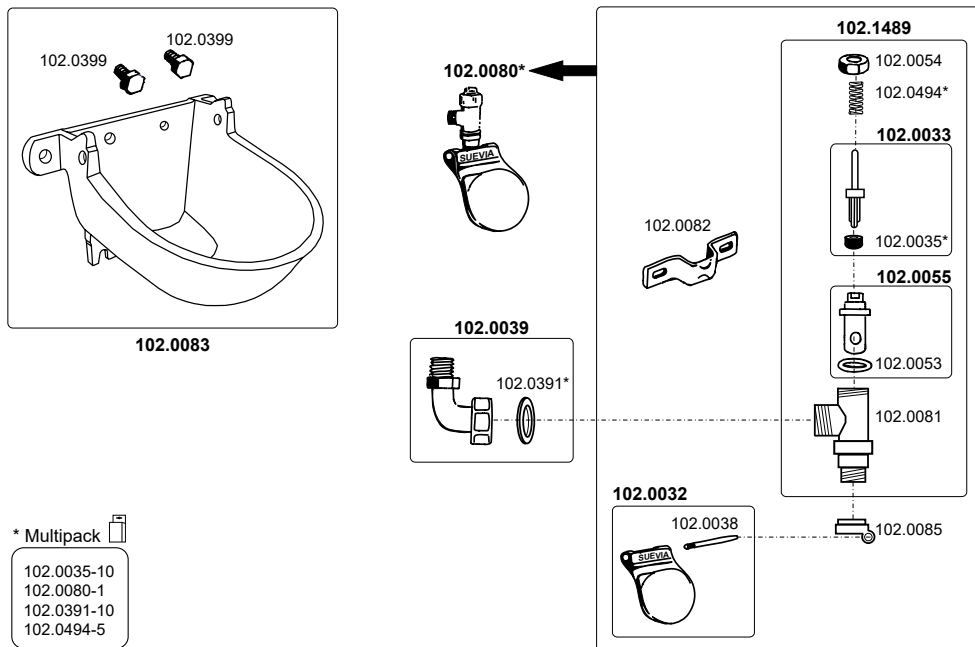


Ersatzteilliste 2023

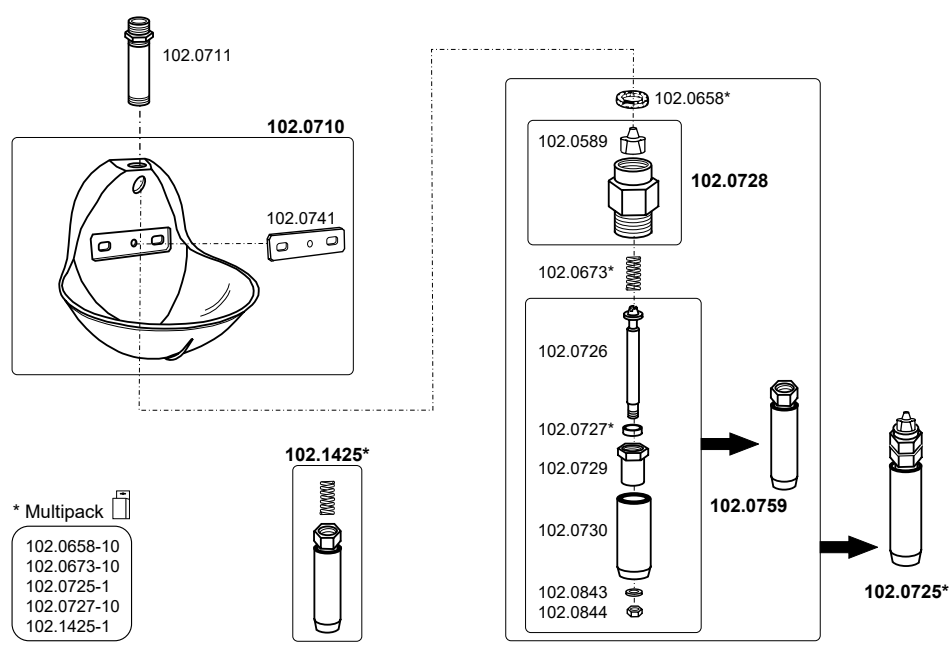
Spare parts list / Pièces détachées

Stand: 22.05.2023

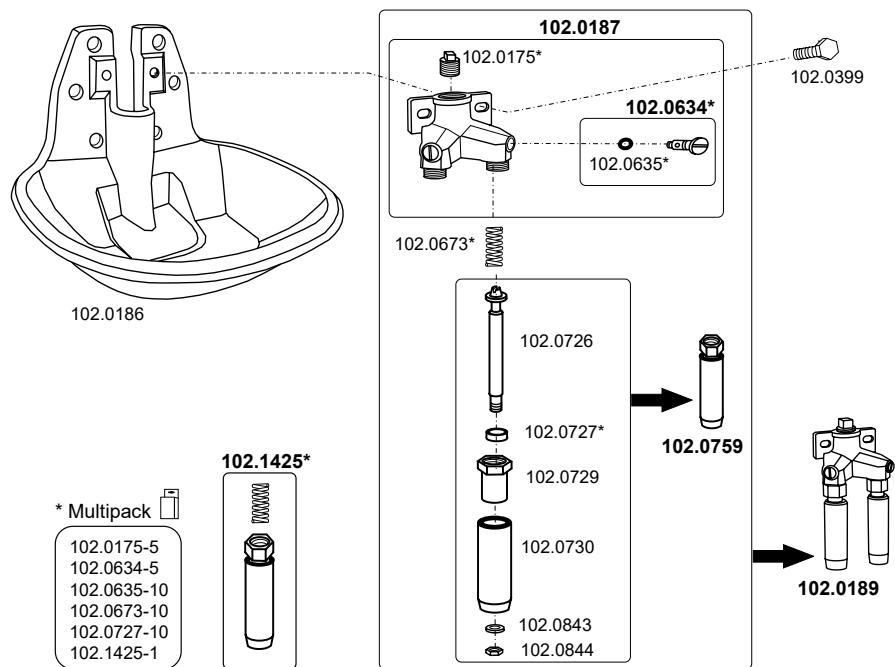
100.0008 Mod. 8



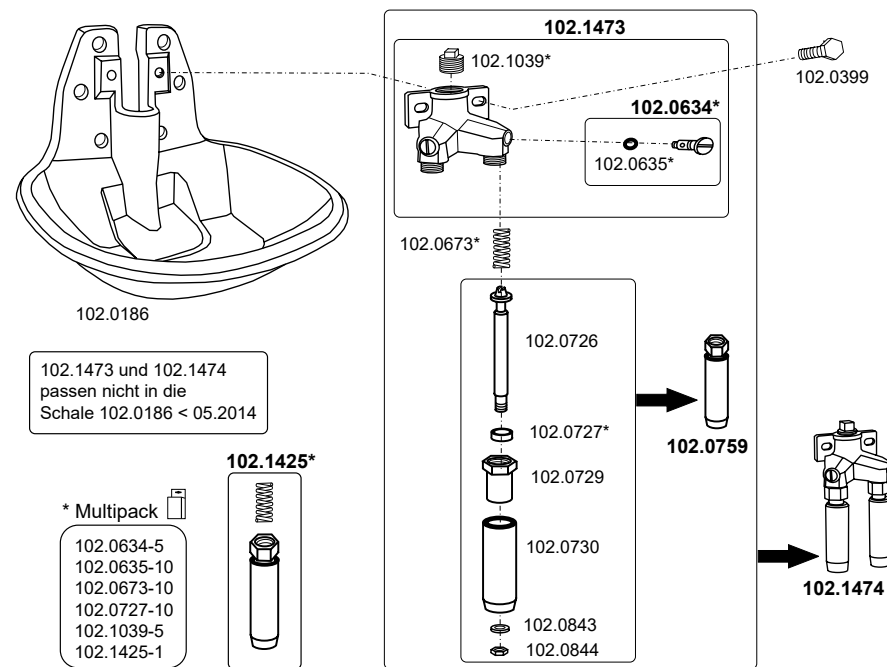
100.0010 Mod. 10P



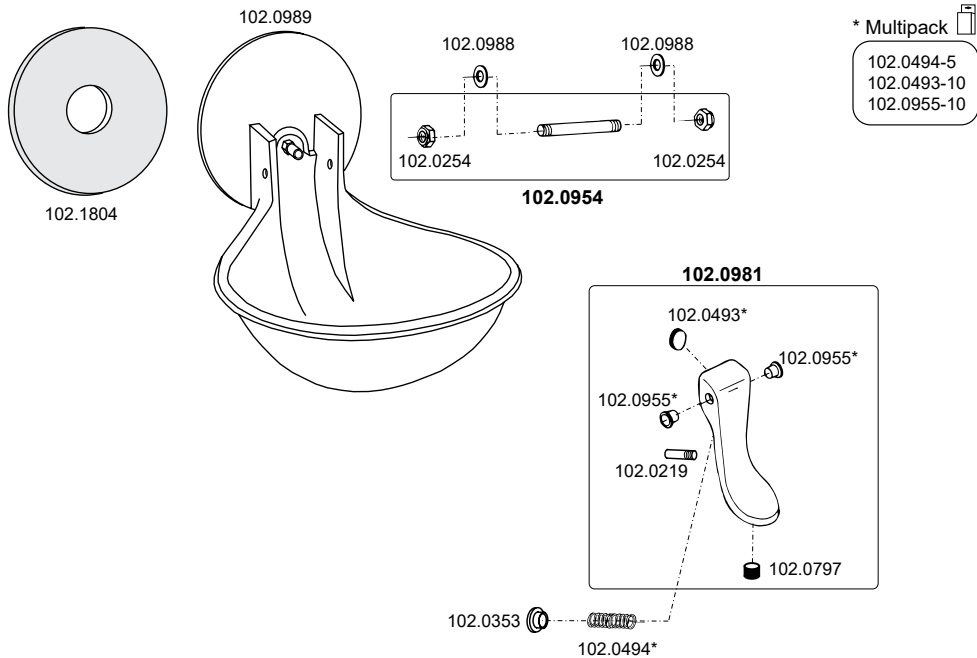
100.0190 Mod. 19R-MS½" (nicht mehr lieferbar)



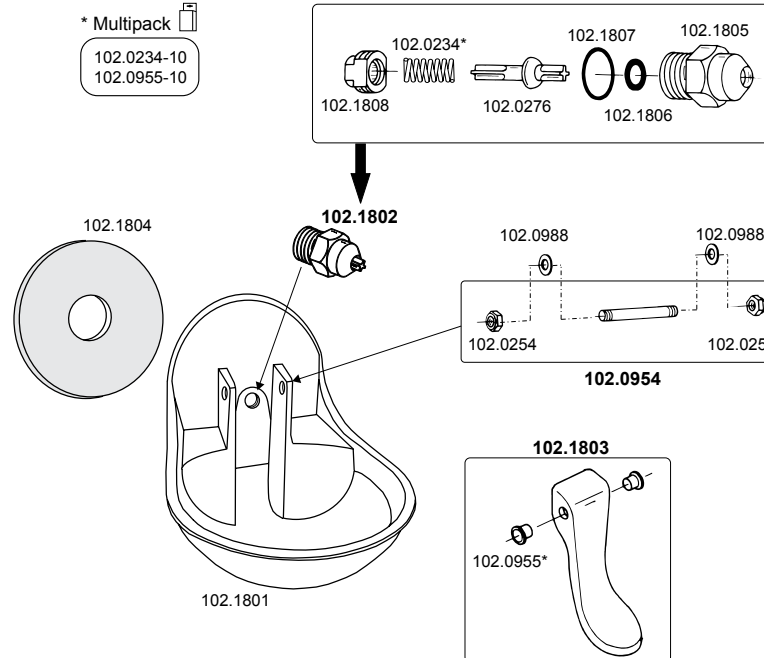
100.0198 Mod. 19R-MS¾"



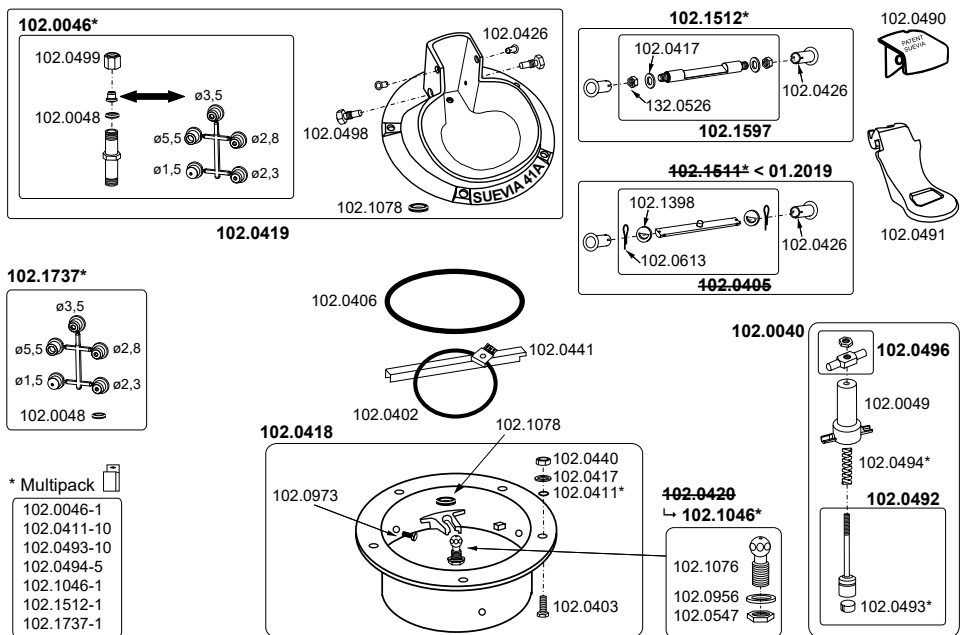
100.0098 Mod. 98



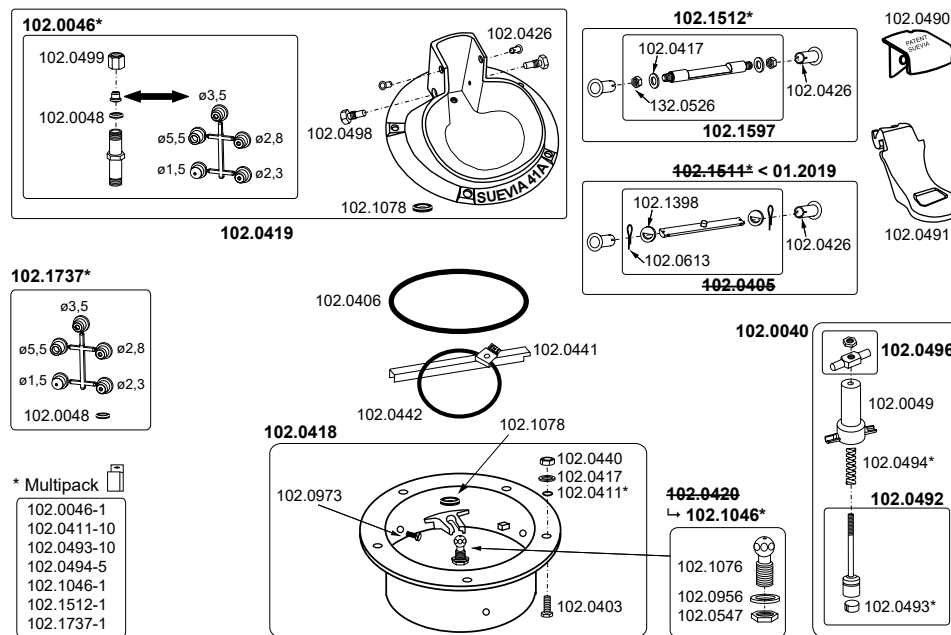
100.0180 Mod. 180P



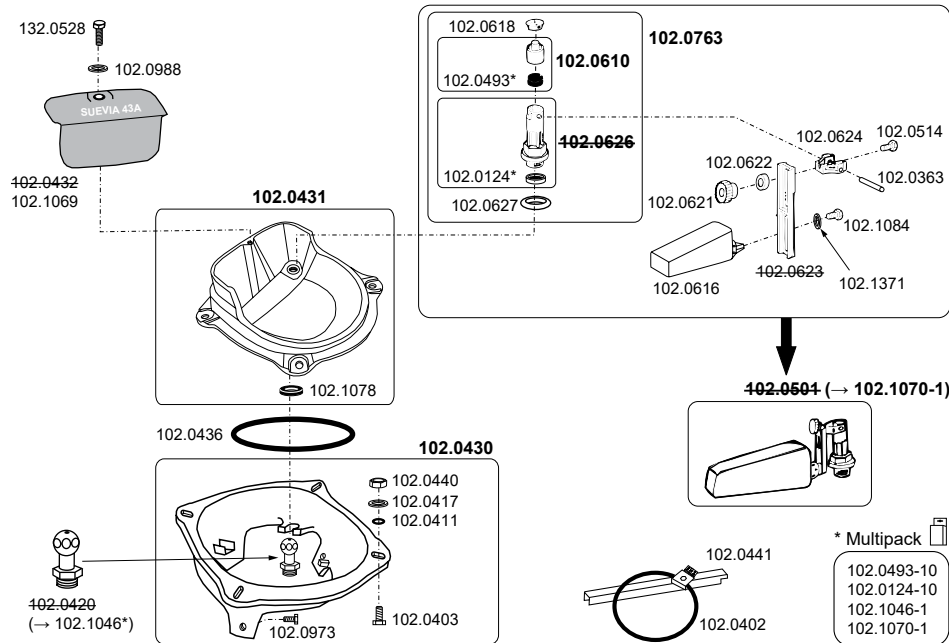
100.0041 Mod. 41A



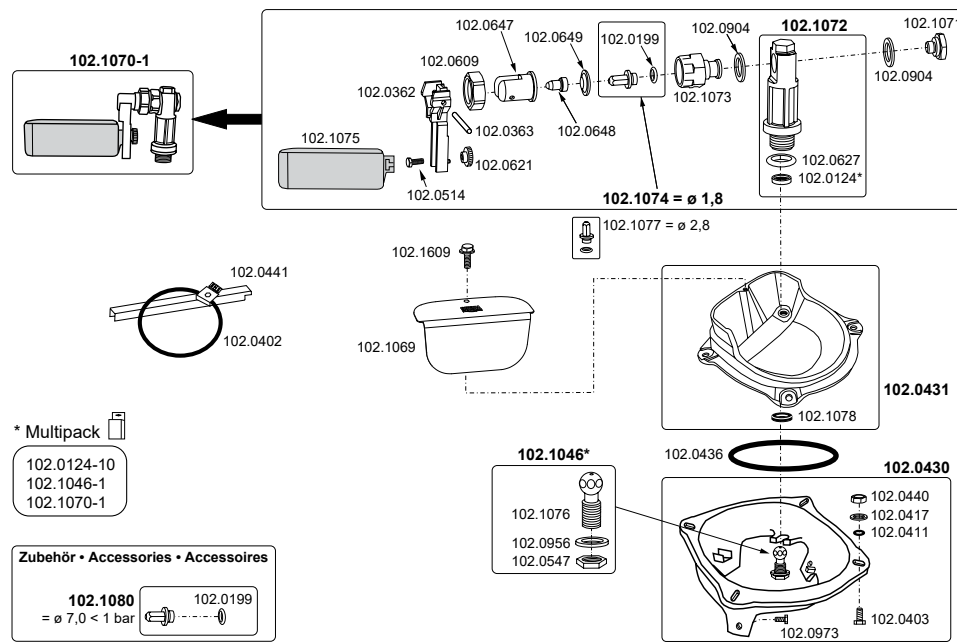
100.1041 Mod. 41A-SIBIRIA



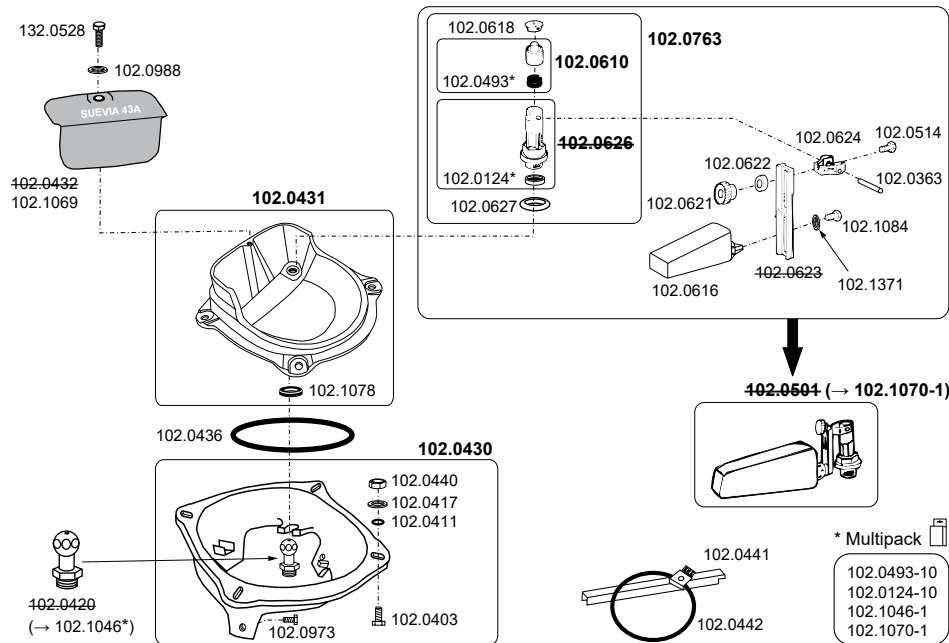
100.0043 Mod. 43A (bis 04.2012)



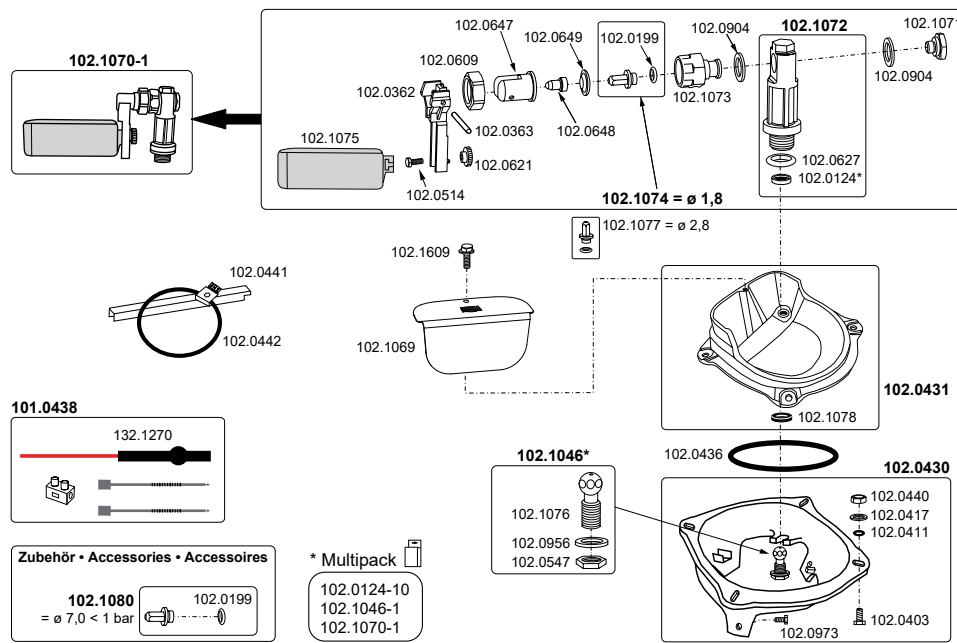
100.0043 Mod. 43A (ab 04.2012)



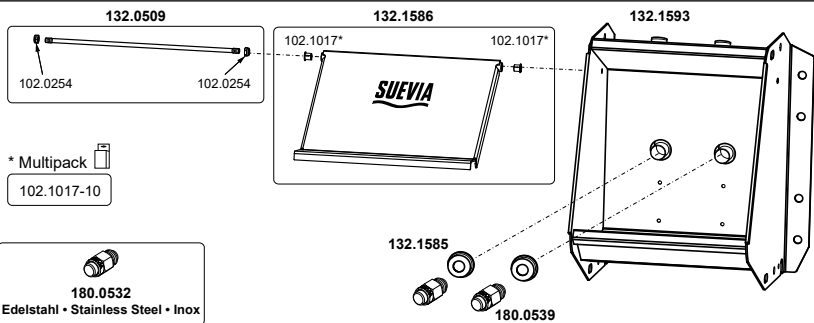
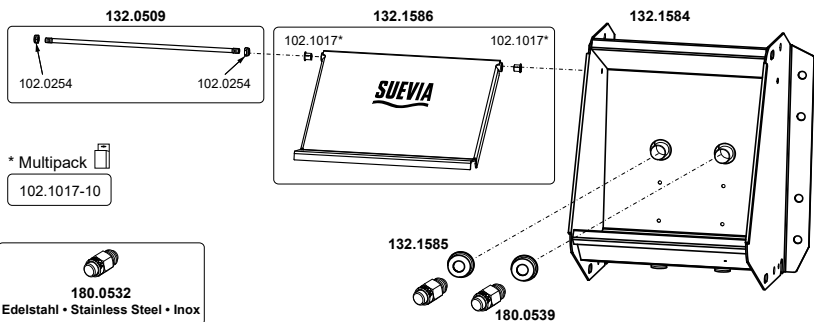
100.1043 Mod. 43A-SIBIRA (bis 04.2012)



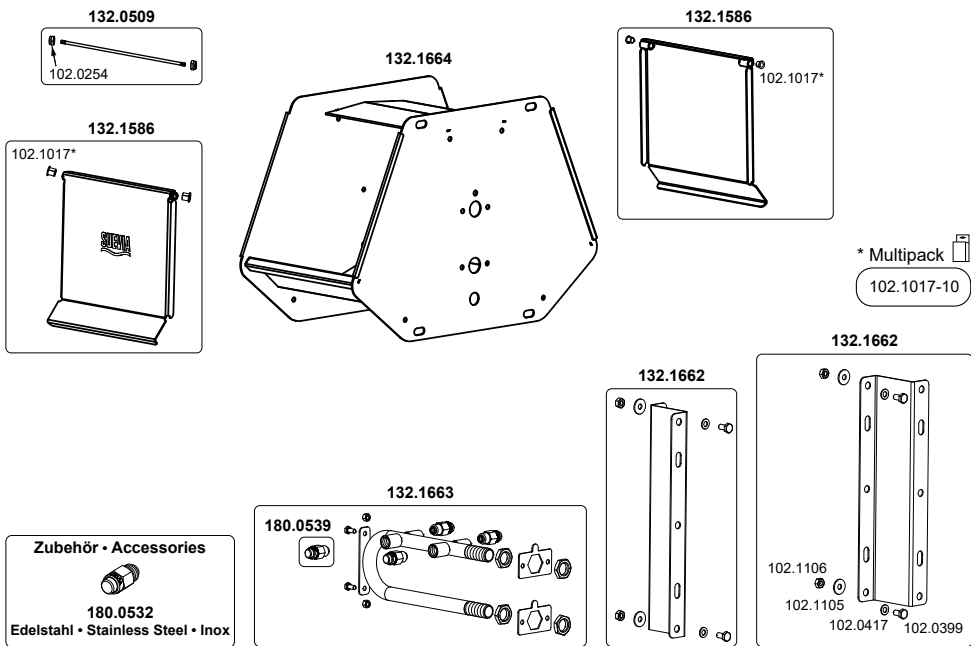
100.1044 Mod. 43A-SIBIRA (ab 01.2022)



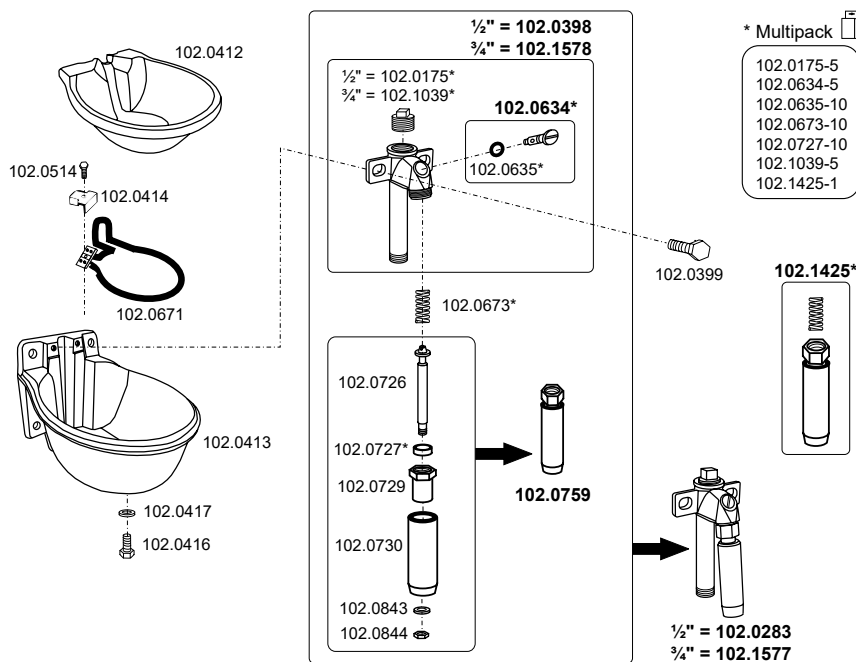
130.0480 Mod. 480 Anschluss von unten, 130.0481 Mod. 480 Anschluss von oben



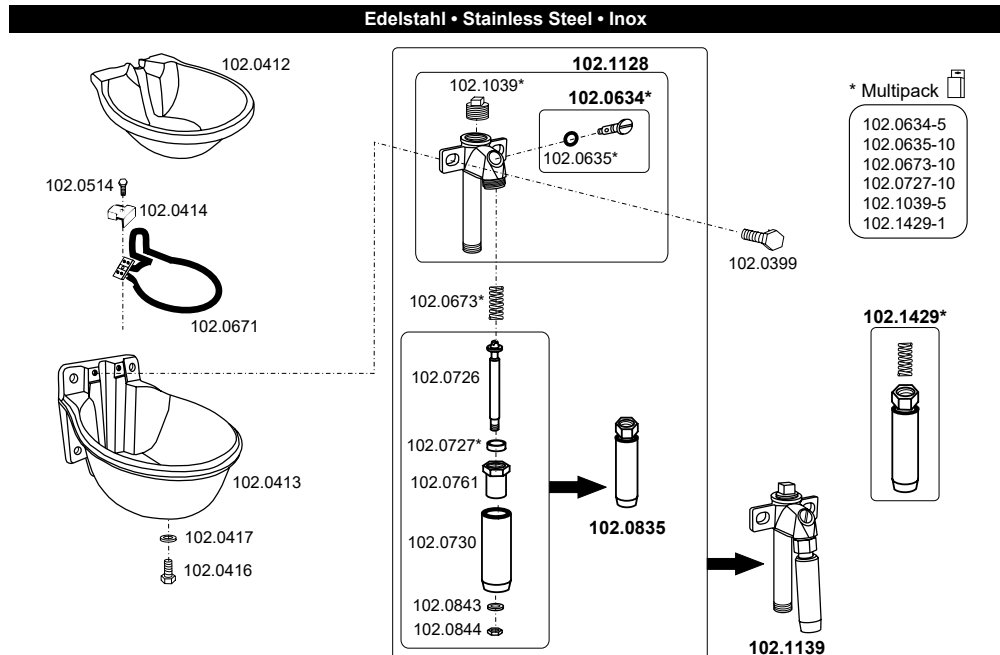
130.0490 Mod. 490



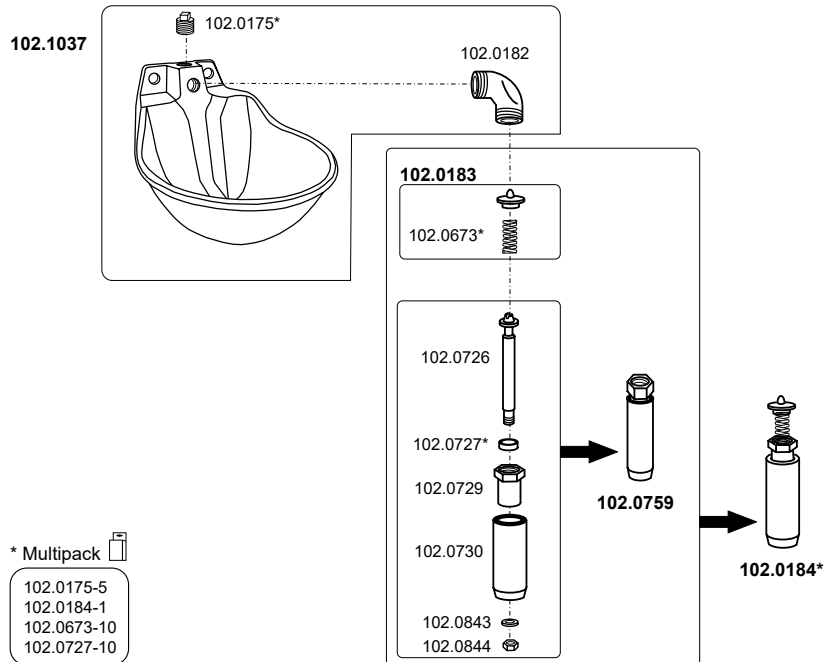
100.0046 Mod. 46-MS½" (ab 03.2012, nicht mehr lieferbar), 100.1463 Mod. 46-MS¾"



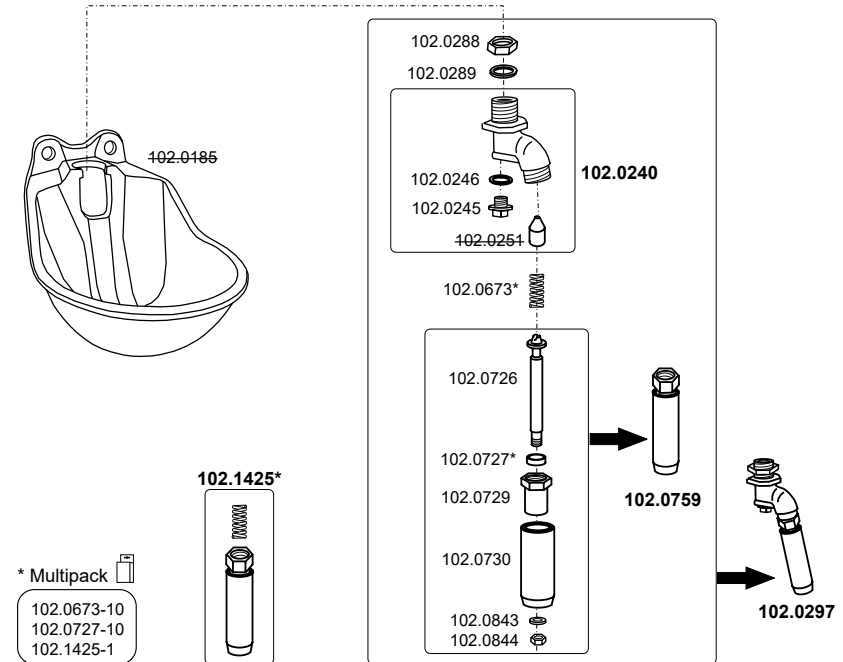
100.1469 Mod. 46-VA¾" (ab 03.2012)



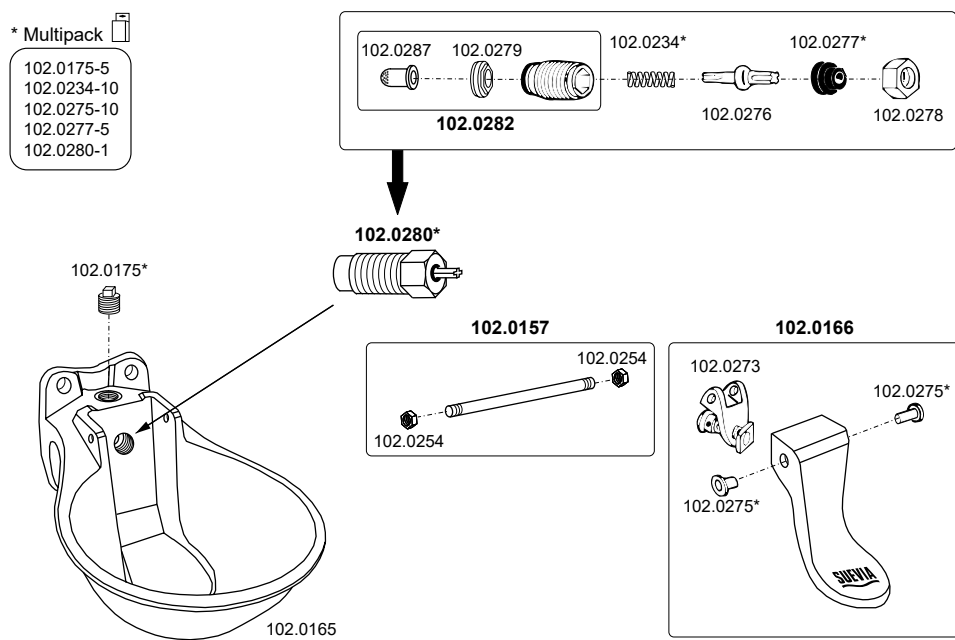
100.0060 Mod. 60



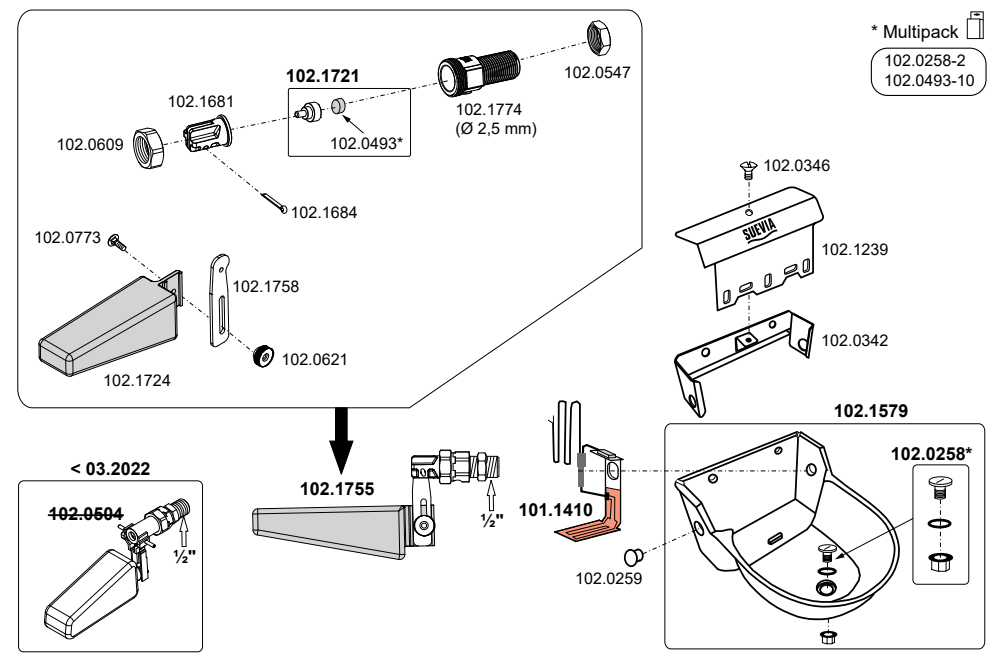
100.0062 Mod. 62 (bis 02.2012, nicht mehr lieferbar)



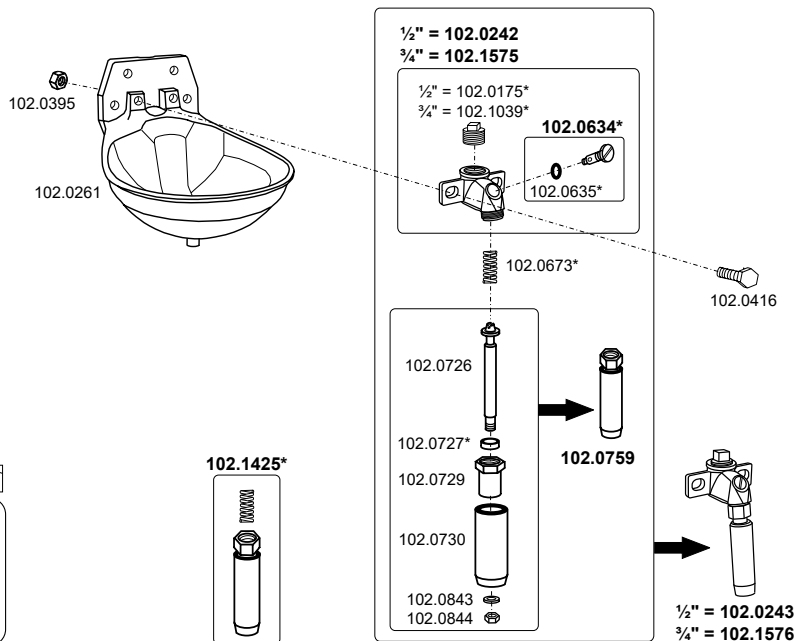
100.0115 Mod. 115



100.1305 Mod. 130 P-H



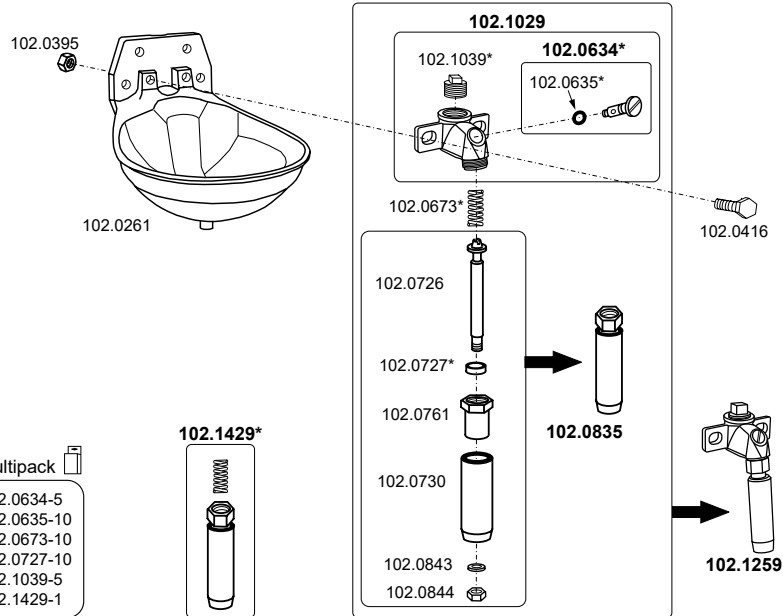
100.0120 Mod. 12P-MS½" (nicht mehr lieferbar), 100.0123 Mod. 12P-MS¾"



- * Multipack
- 102.0175-5
 - 102.0634-5
 - 102.0635-10
 - 102.0673-10
 - 102.0727-10
 - 102.1039-5
 - 102.1425-1

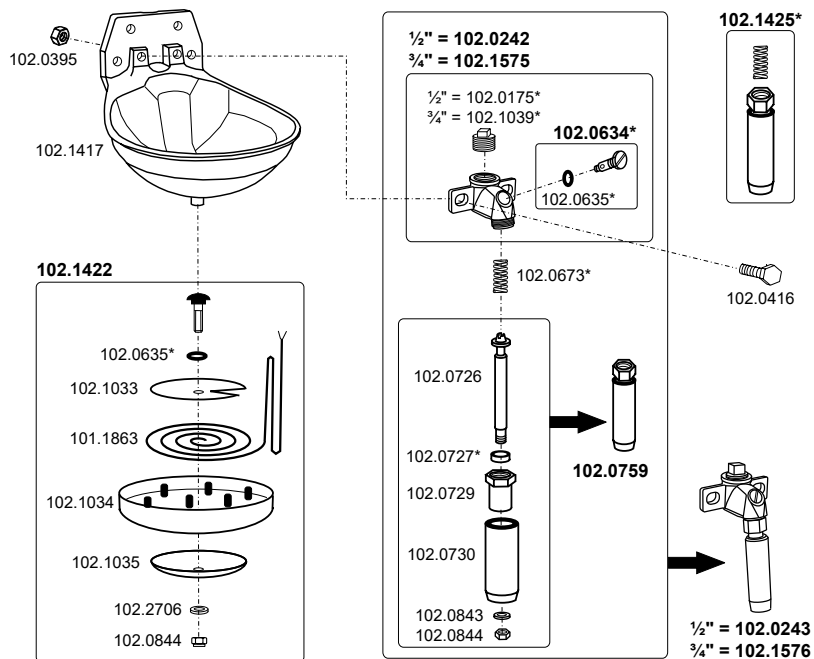
100.0129 Mod. 12P-VA¾"

Edelstahl • Stainless Steel • Inox



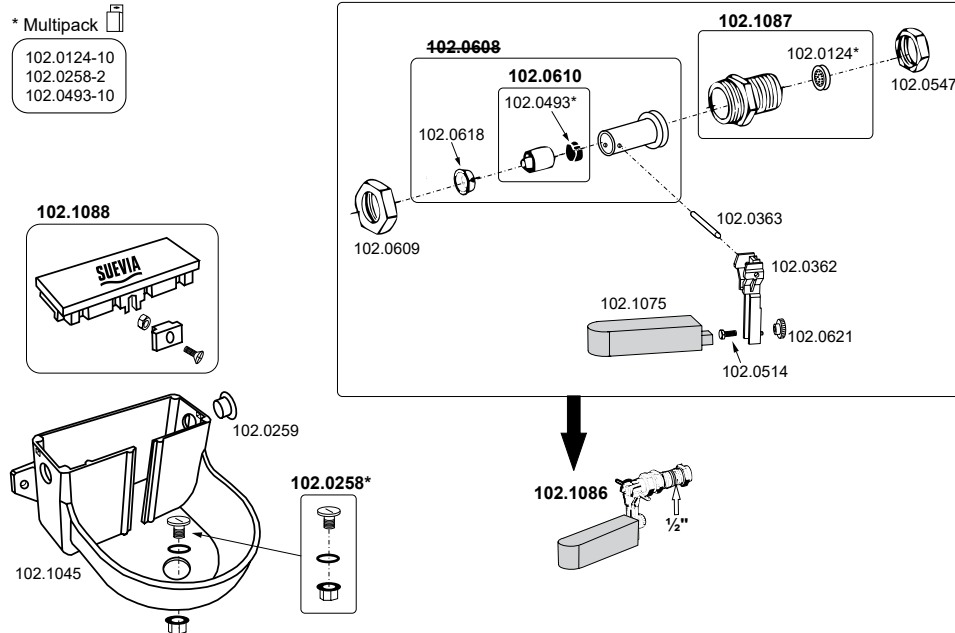
- * Multipack
- 102.0634-5
 - 102.0635-10
 - 102.0673-10
 - 102.0727-10
 - 102.1039-5
 - 102.1429-1

100.0121 Mod. 12P-HK-MS½" (nicht mehr lieferbar), 100.0124 Mod. 12P-HK-MS¾"



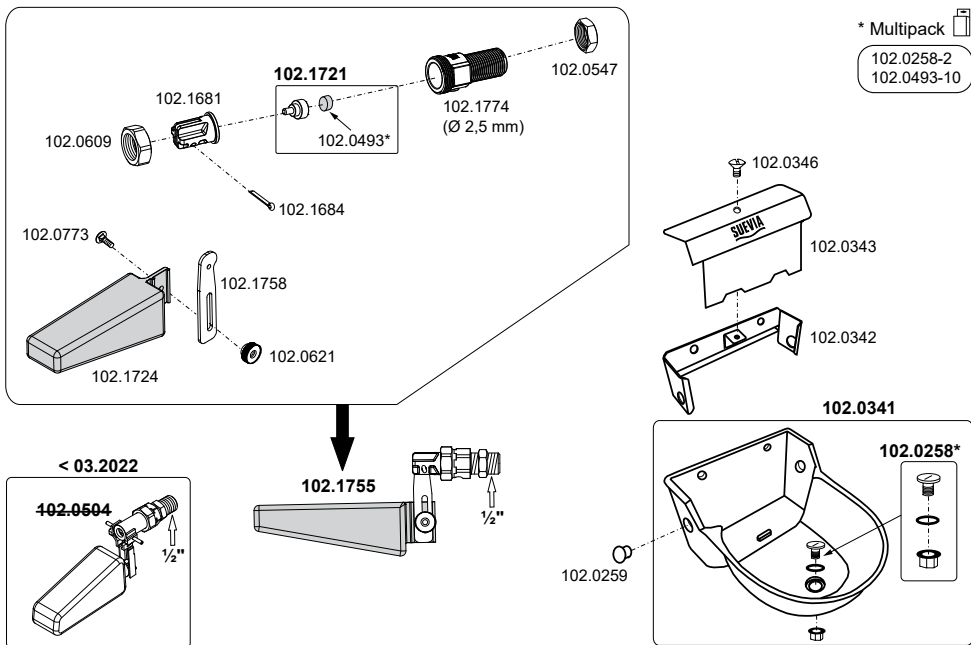
- * Multipack
- 102.0175-5
 - 102.0634-5
 - 102.0635-10
 - 102.0673-10
 - 102.0727-10
 - 102.1039-5
 - 102.1425-1

100.1250 Mod. 125

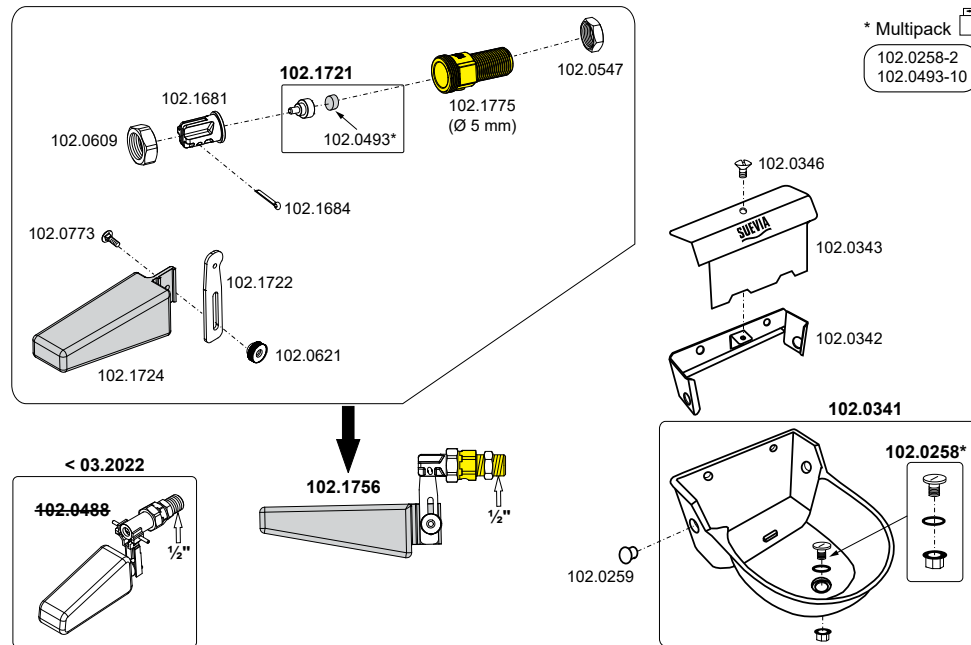


- * Multipack
- 102.0124-10
 - 102.0258-2
 - 102.0493-10

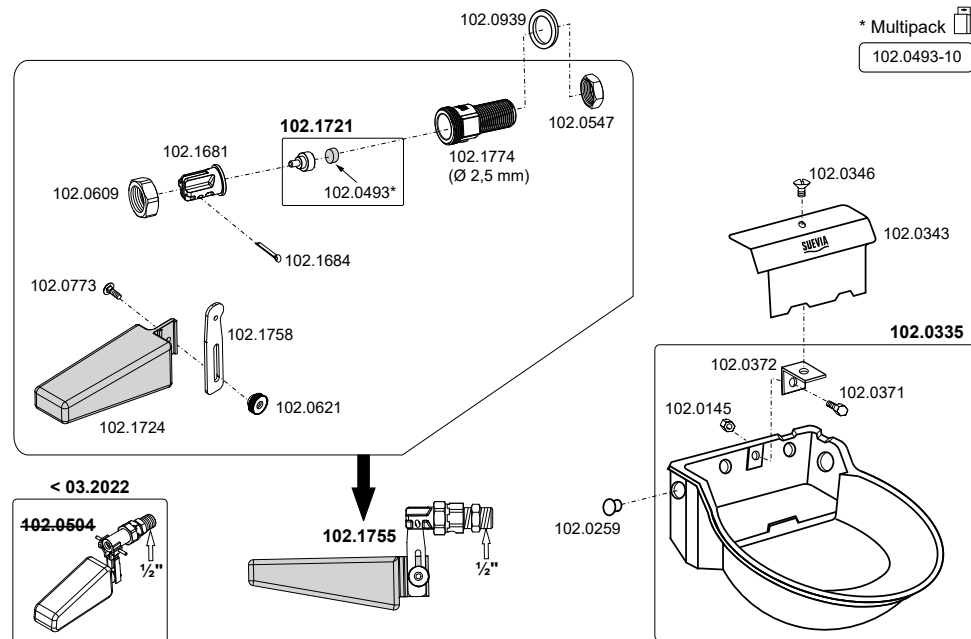
100.0130 Mod. 130P



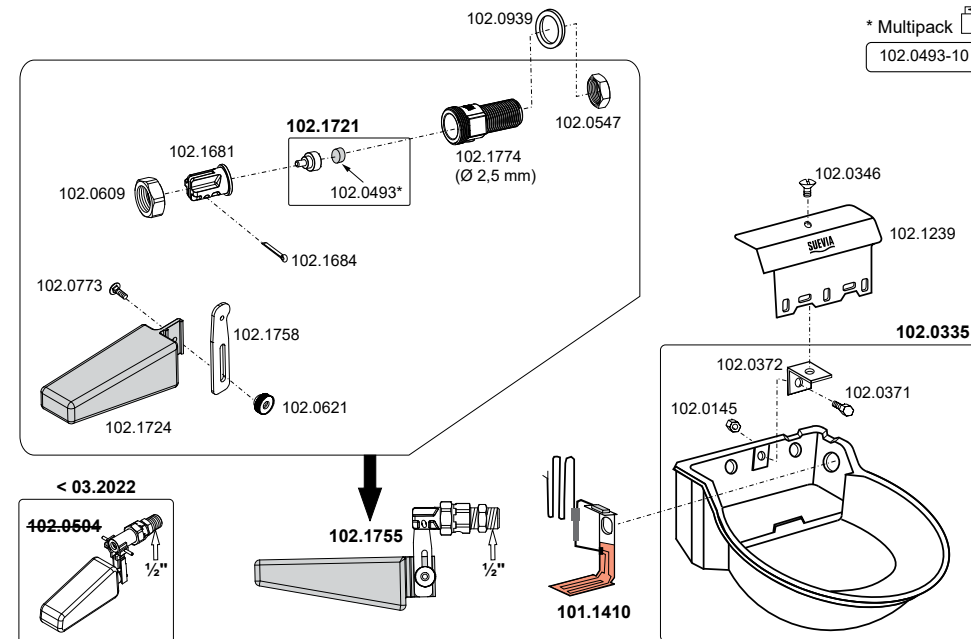
100.0131 Mod. 130P-N



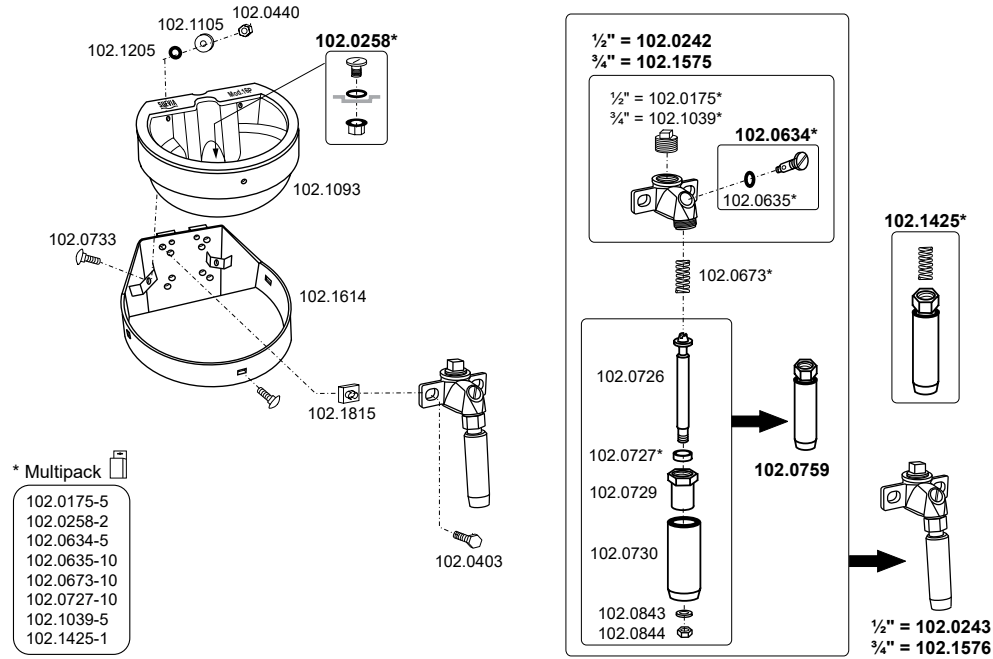
100.0340 Mod. 340



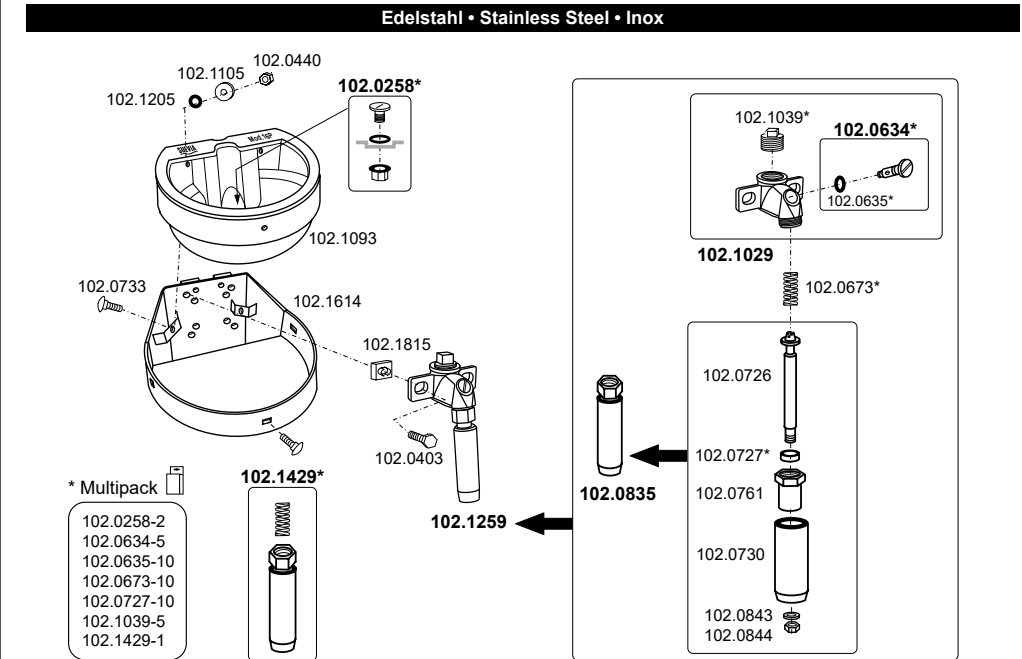
100.0033 Mod. 340-H (nicht mehr lieferbar)



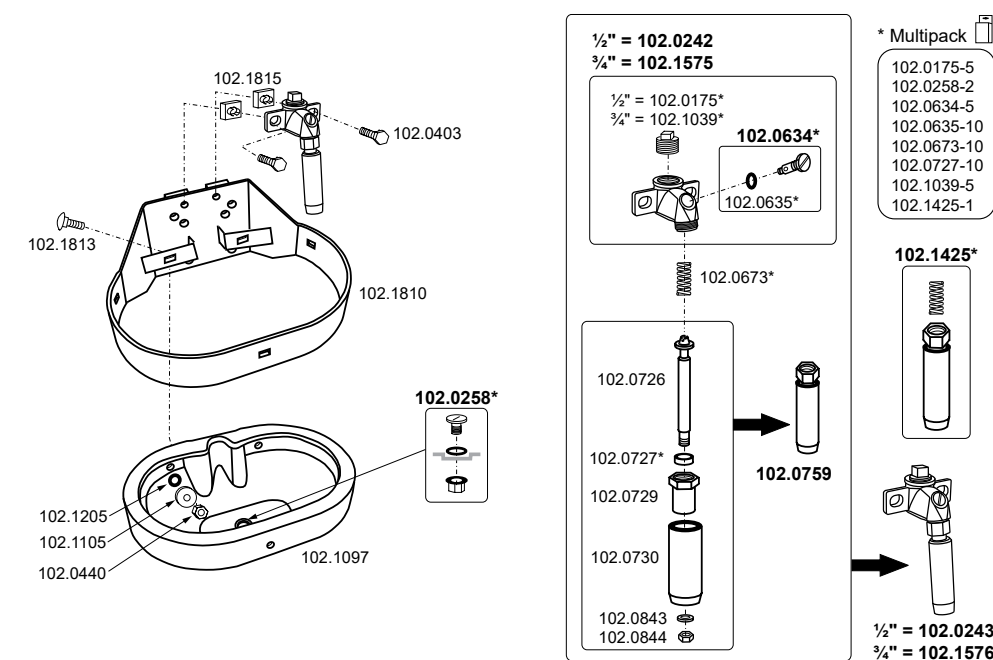
100.0160 Mod. 16P-MS½" (nicht mehr lieferbar), 100.0163 Mod. 16P-MS¾"



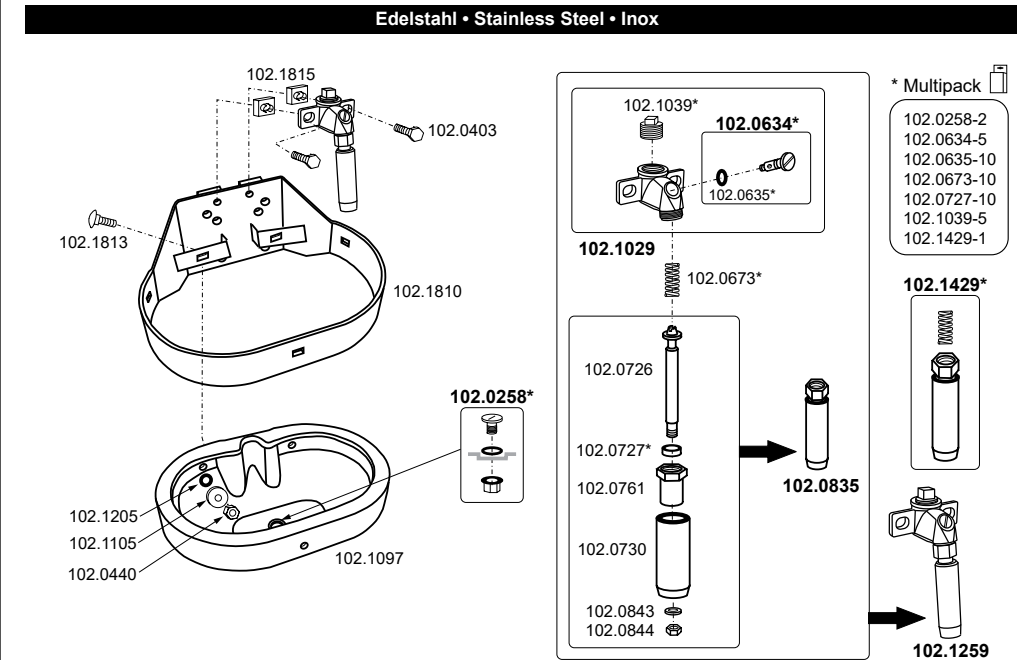
100.0169 Mod. 16P-VA¾"



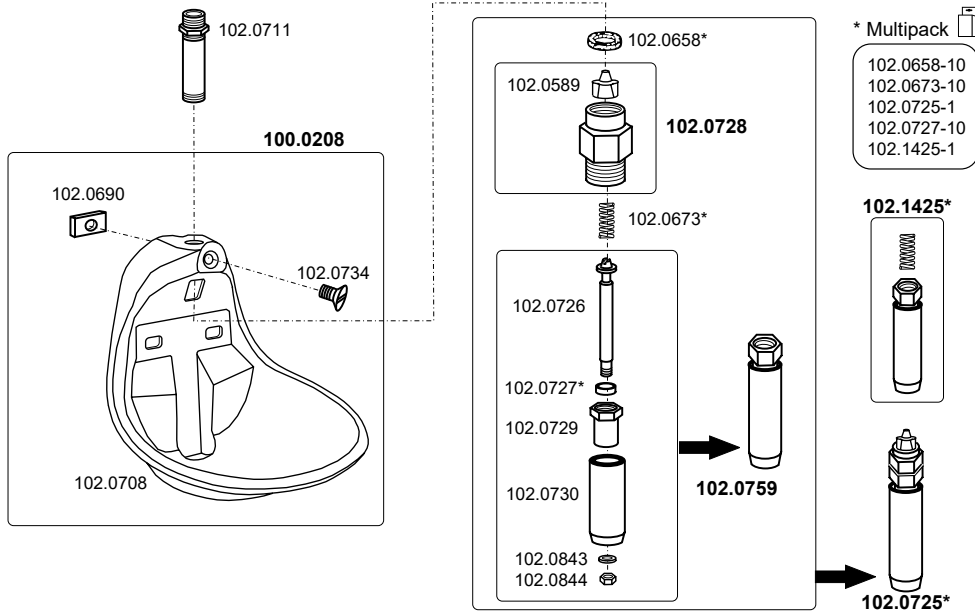
100.0018 Mod. 18P-MS½" (nicht mehr lieferbar), 100.0183 Mod. 18P-MS¾"



100.0189 Mod. 18P-VA¾"

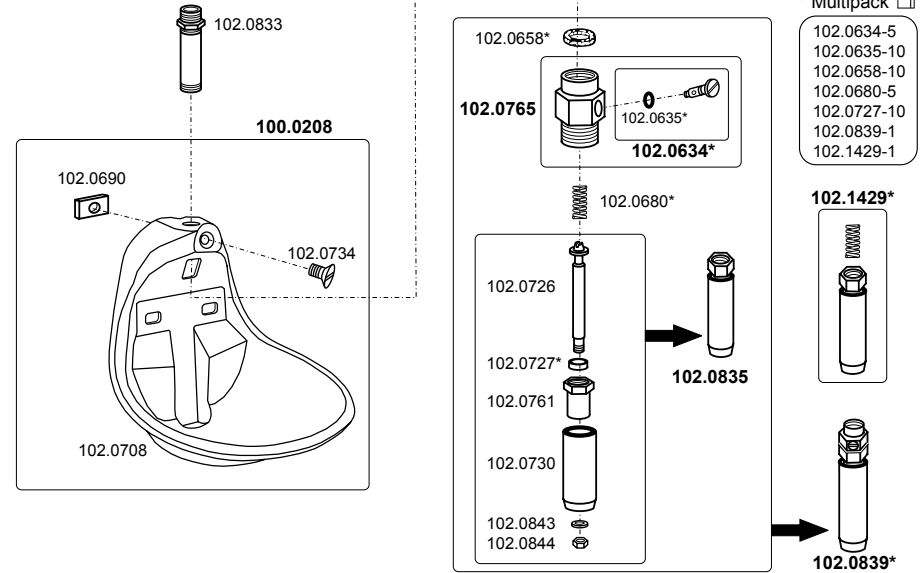


100.0020 Mod. 20-MS

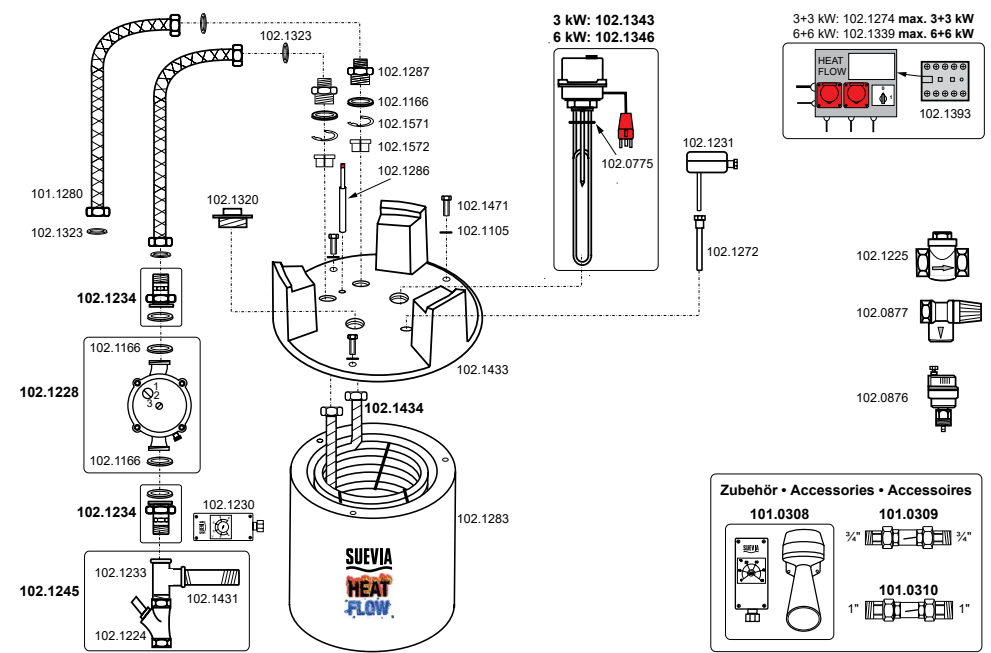


100.0209 Mod. 20-VA

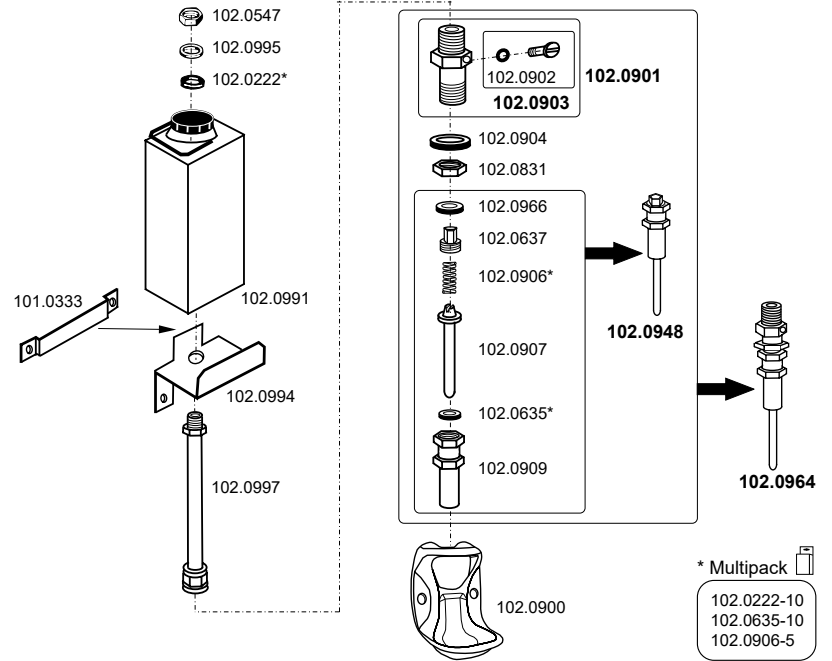
Edelstahl • Stainless Steel • Inox



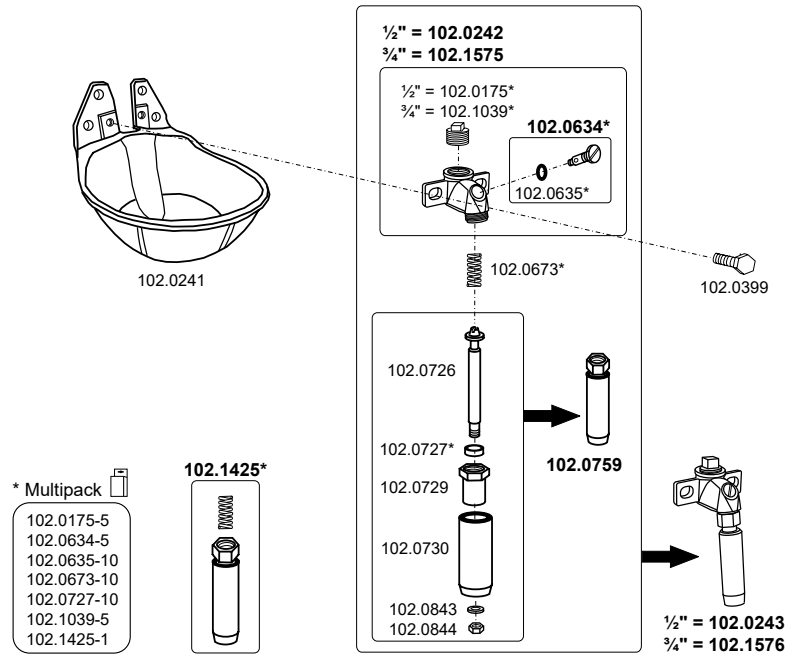
101.2203, 101.2233, 101.2206, 101.2266 HEATFFLOW



100.0099 Mod. 99

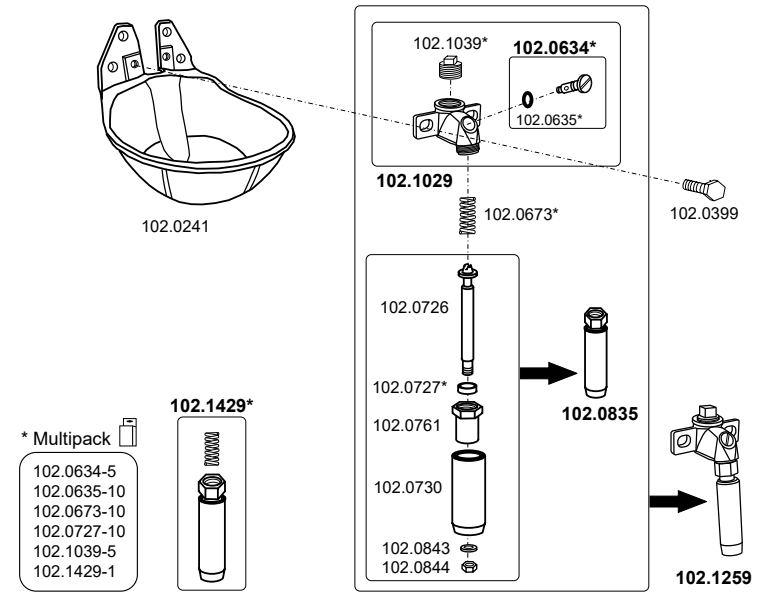


100.0250 Mod. 25R-MS½" (nicht mehr lieferbar), 100.0253 Mod. 25R-MS¾"

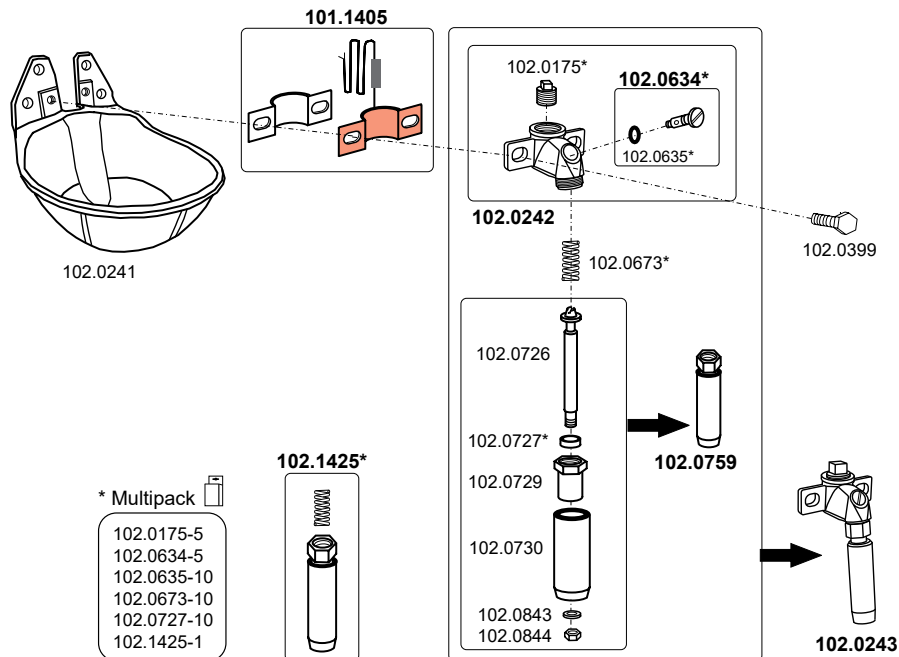


100.0259 Mod. 25R-VA¾"

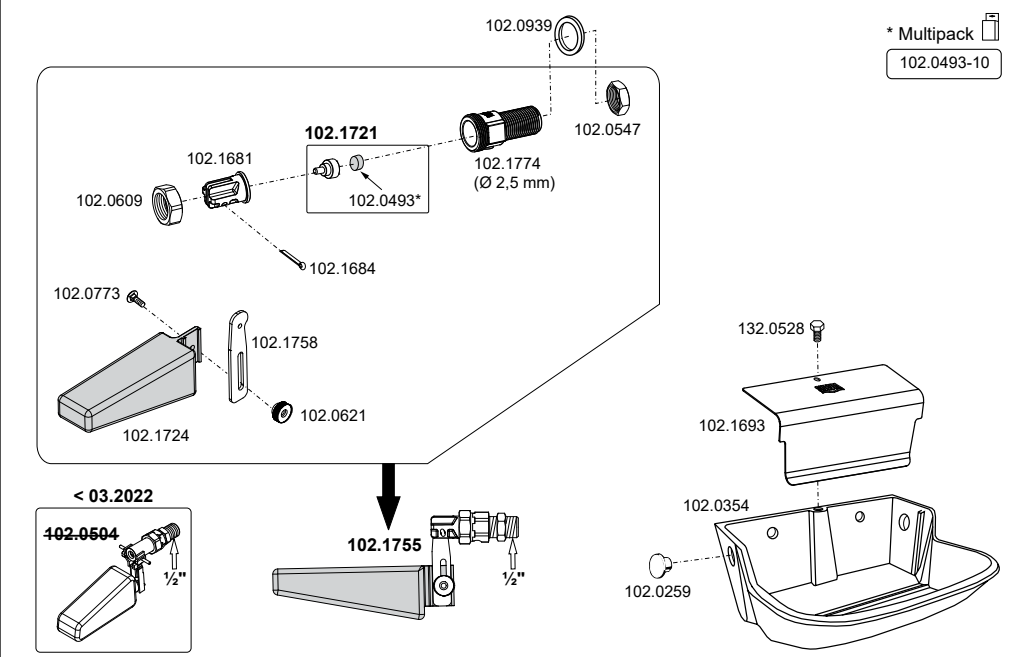
Edelstahl • Stainless Steel • Inox



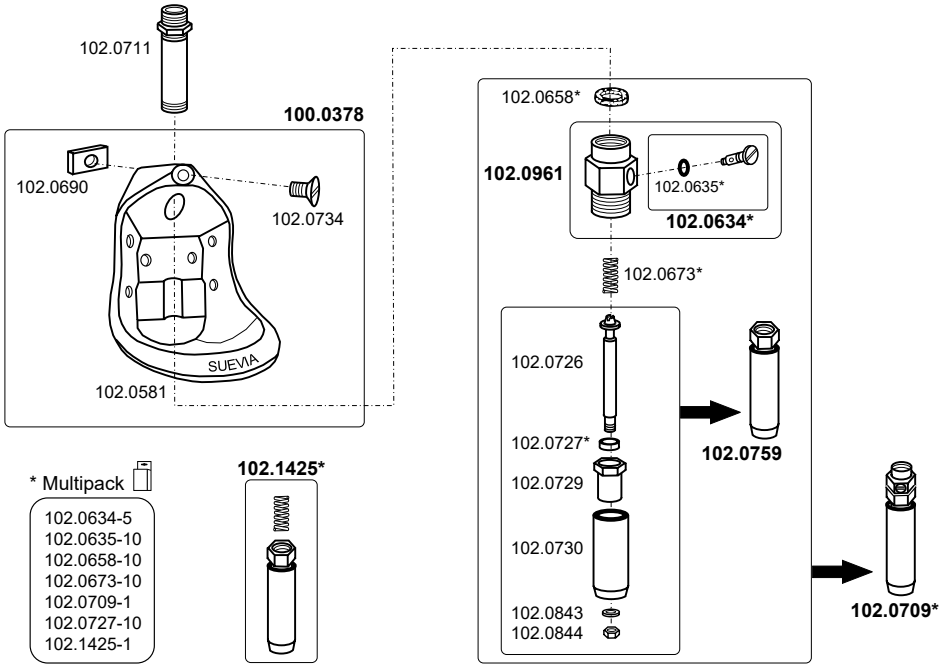
100.0032 Mod. 25R-H-MS½" (nicht mehr lieferbar)



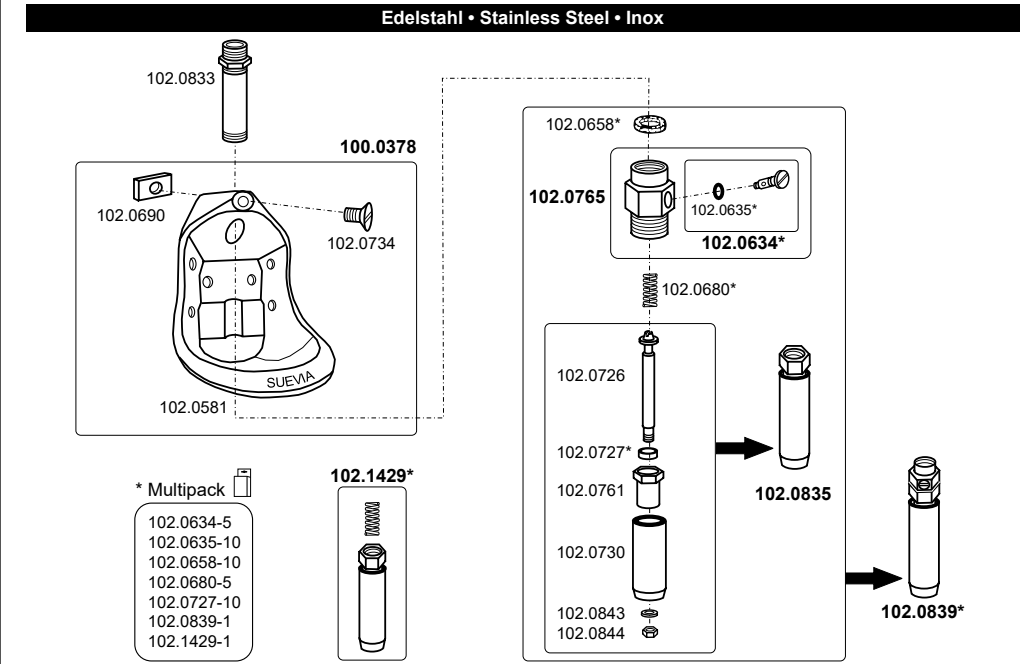
100.0350 Mod. 350



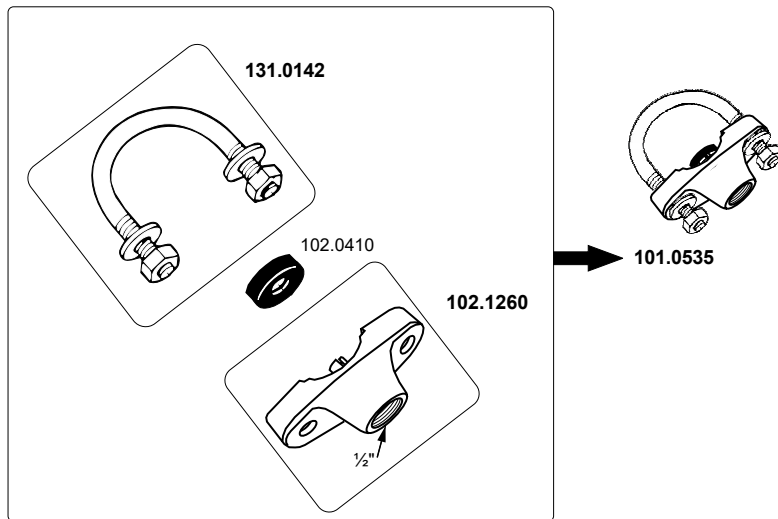
100.0370 Mod. 370-MS½"



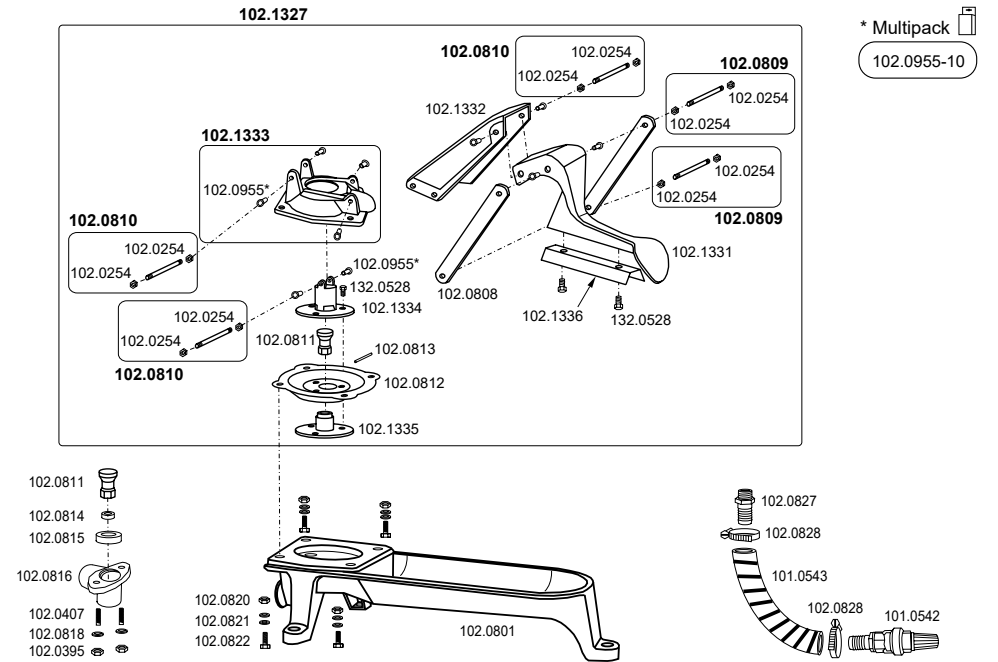
100.0379 Mod. 370-VA½"



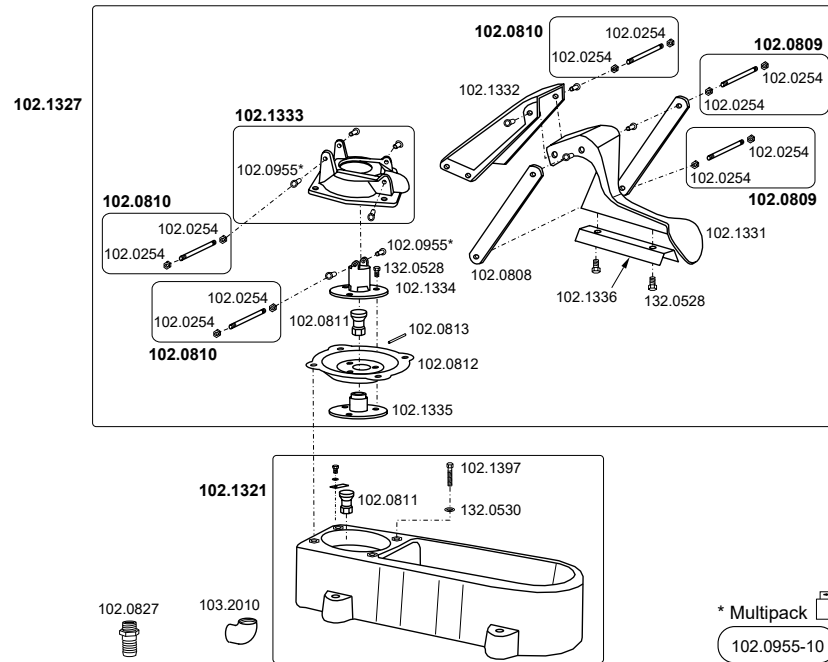
101.0535 Mod. 535



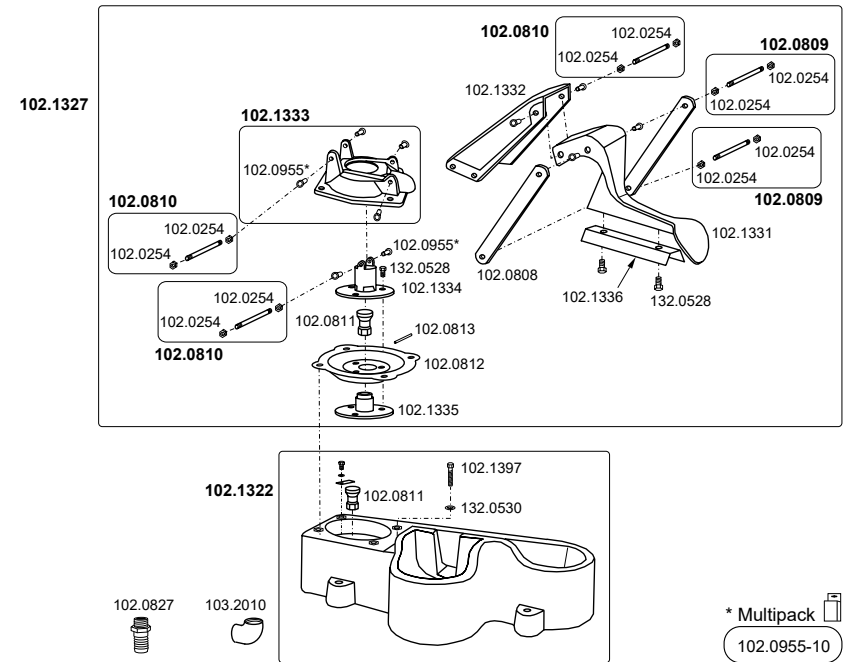
100.0541 Mod. 541 (nicht mehr lieferbar)



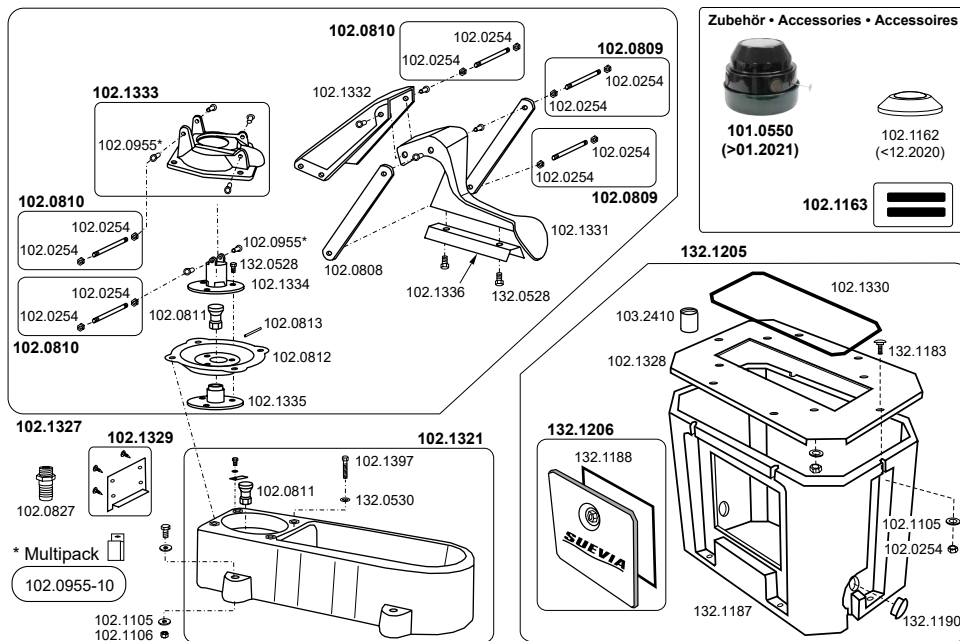
100.0545 Mod. 545-STANDARD



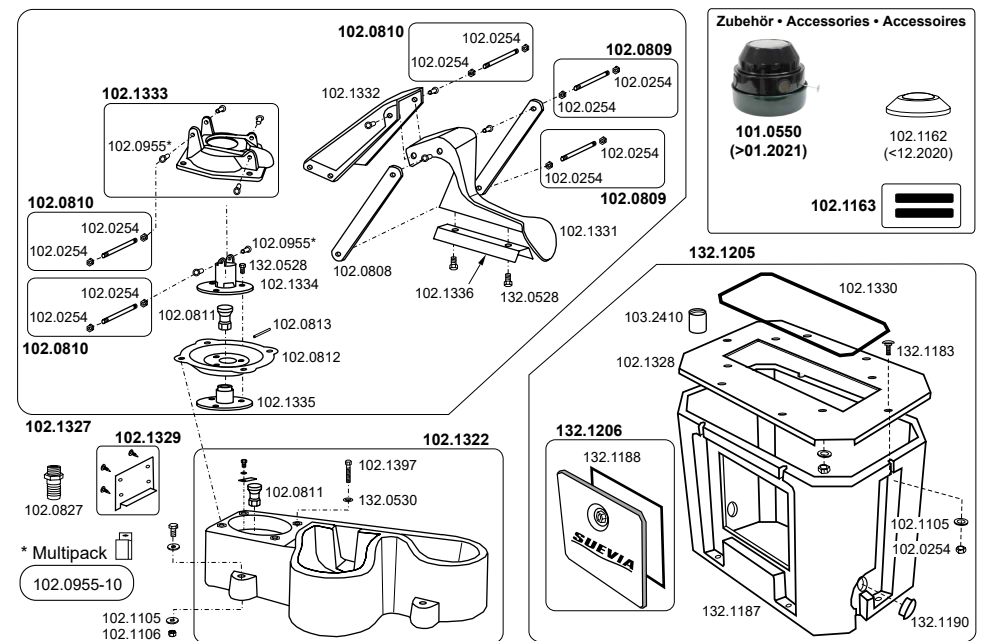
100.0546 Mod. 546-JUNIOR (nicht mehr lieferbar)



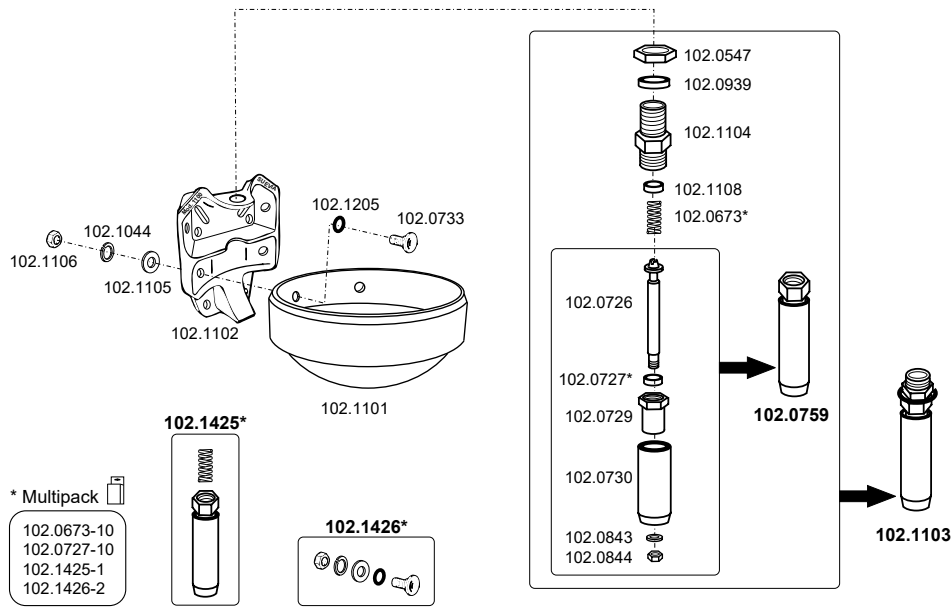
100.0552 Mod. 552-WINTERPROOF (nicht mehr lieferbar)



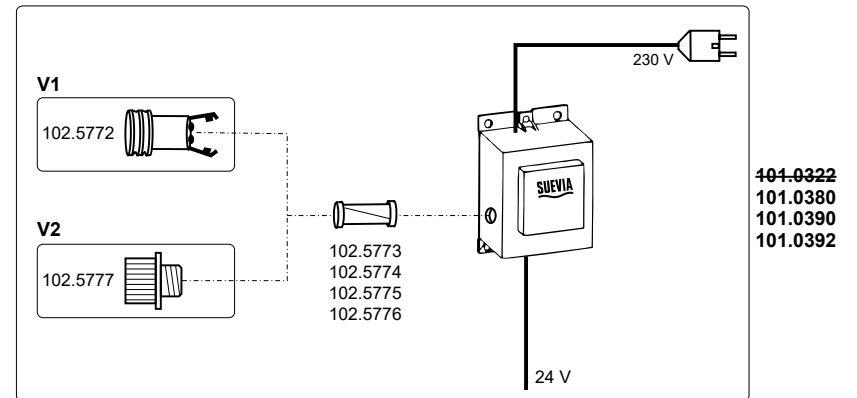
100.0553 Mod. 553 WINTERPROOF-JUNIOR (nicht mehr lieferbar)



100.1100 Mod. 1100



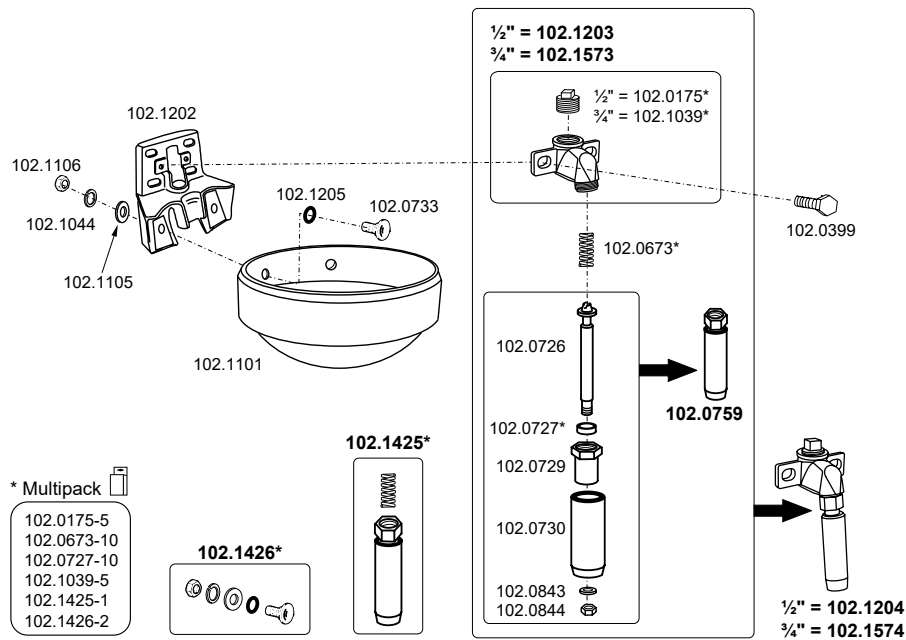
101.0322 Trafo 230/24 V 50 W, 101.0380 Trafo 230/24 V 100 W, 101.0390 Trafo 230/24 V 200 W, 101.0392 Trafo 230/24 V 400 W



101.0322
101.0380
101.0390
101.0392

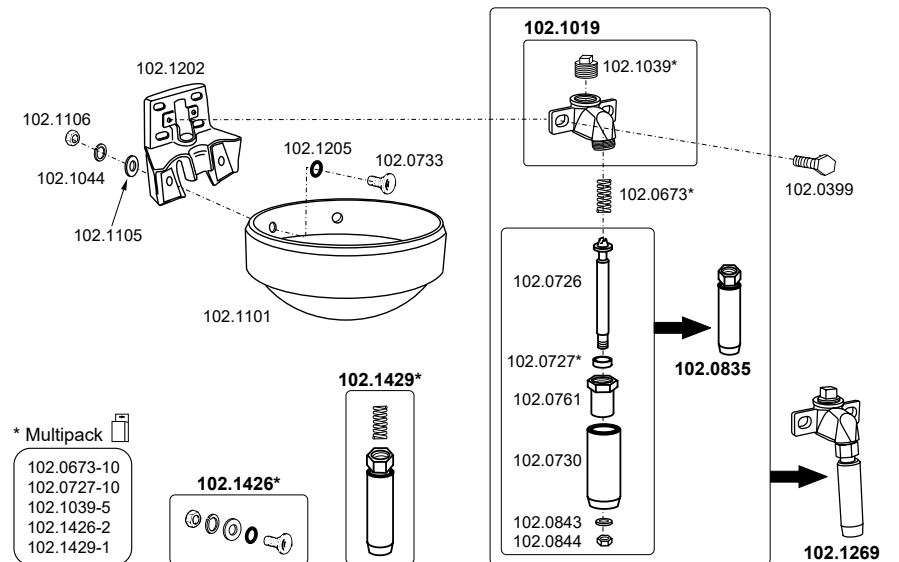
Best.-Nr. Ref. Réf. Артикул	Typ Type Désignation Тип	Sicherung Fuse Fusibles Предохранитель		Sicherungshalter Holder Titulaire Корпус предохранителя	
				V1	V2
101.0322	230/24 V, 50 W	102.5776	T 0,315 A	102.5772	--
101.0380	230/24 V, 100 W	102.5773	T 0,63 A	102.5772	102.5777
101.0390	230/24 V, 200 W	102.5774	T 1,6 A	102.5772	102.5777
101.0392	230/24 V, 400 W	102.5775	T 2,5 A	102.5772	102.5777

100.1200 Mod. 1200-MS $\frac{1}{2}$ " (nicht mehr lieferbar), 100.1203 Mod. 1200-MS $\frac{3}{4}$ "

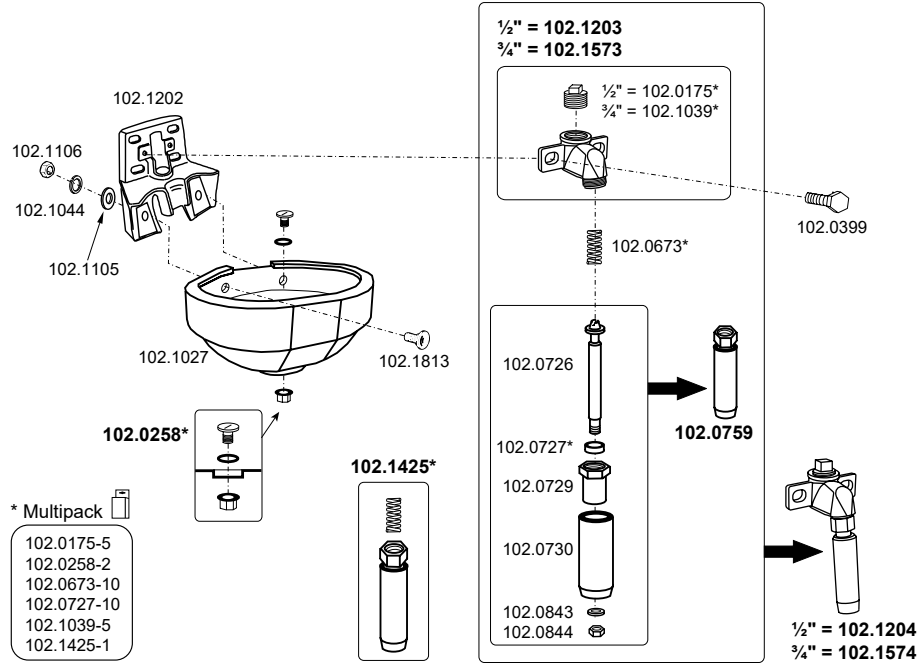


100.1209 Mod. 1200-VA $\frac{3}{4}$ "

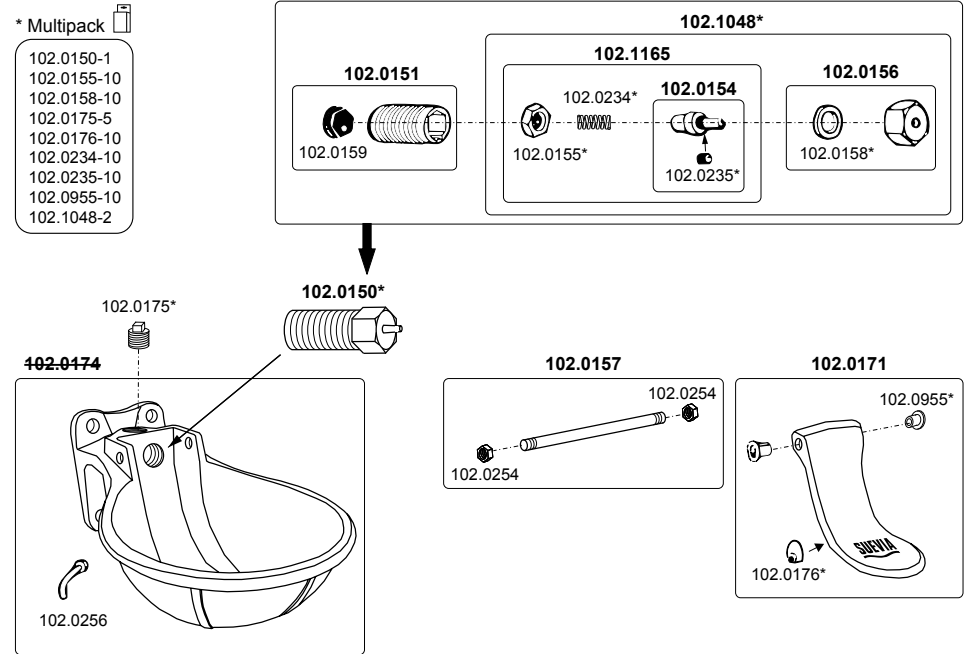
Edelstahl • Stainless Steel • Inox



100.1210 Mod. 1200P-MS½" (nicht mehr lieferbar), 100.1213 Mod. 1200P-MS¾"

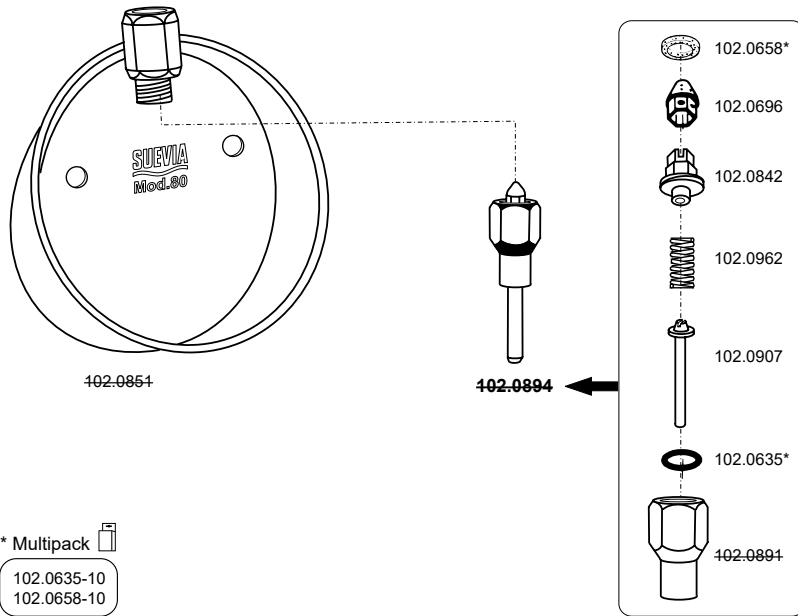


100.0015 Mod. 15



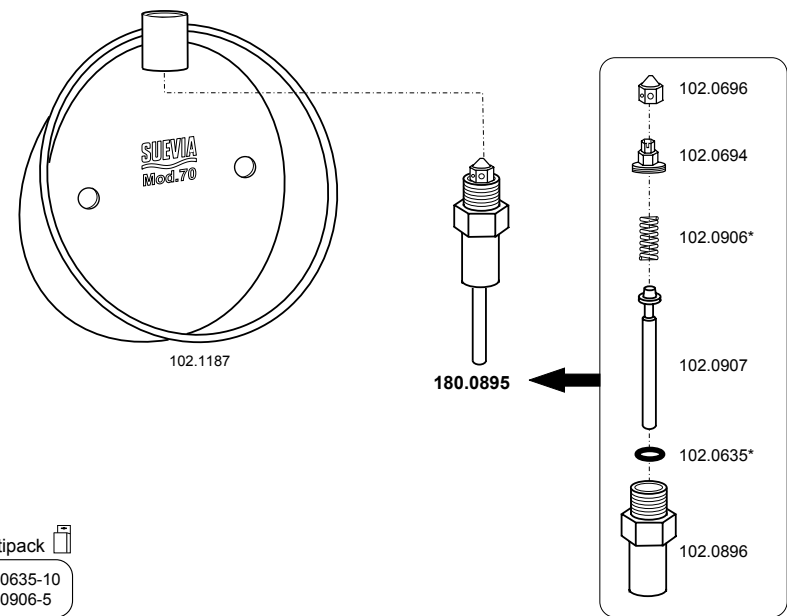
100.0809 Mod. 80 (nicht mehr lieferbar)

Edelstahl • Stainless Steel • Inox



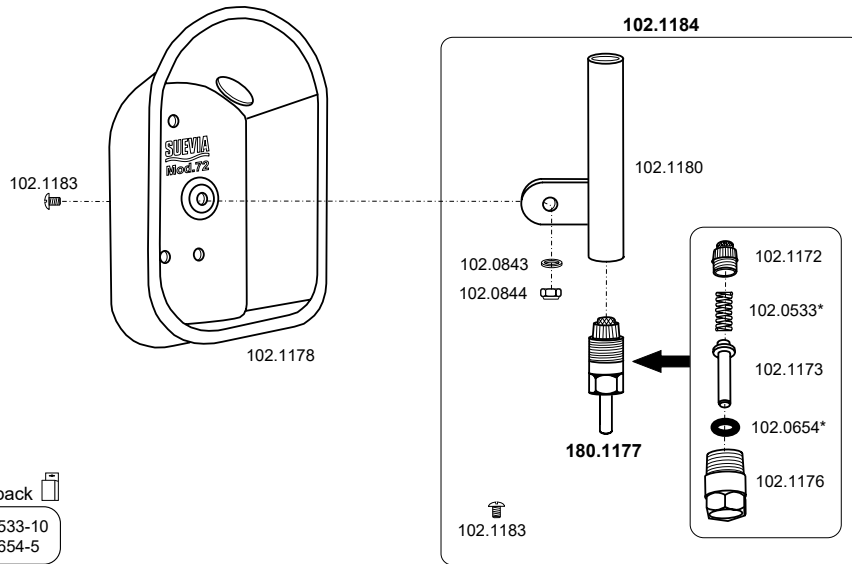
100.0709 Mod. 70

Edelstahl • Stainless Steel • Inox



100.0728 Mod. 72 schräg

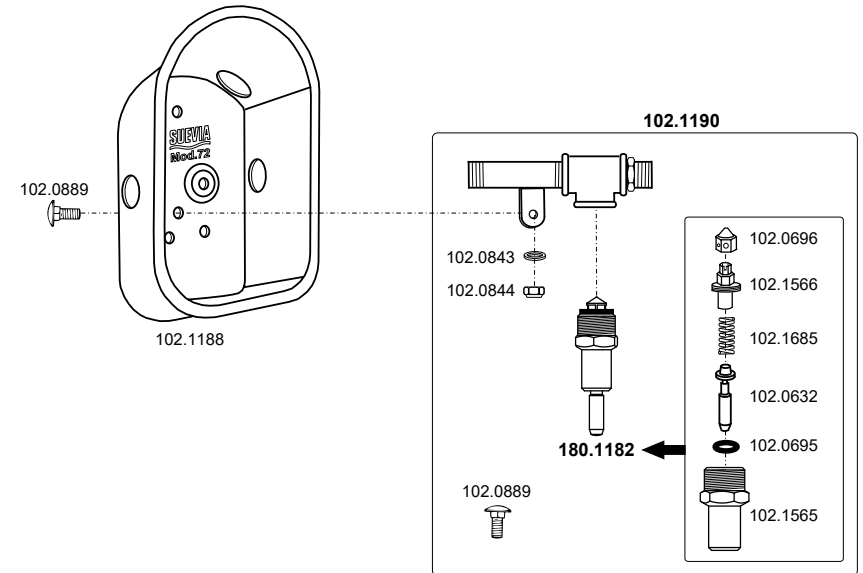
Edelstahl • Stainless Steel • Inox



* Multipack
102.0533-10
102.0654-5

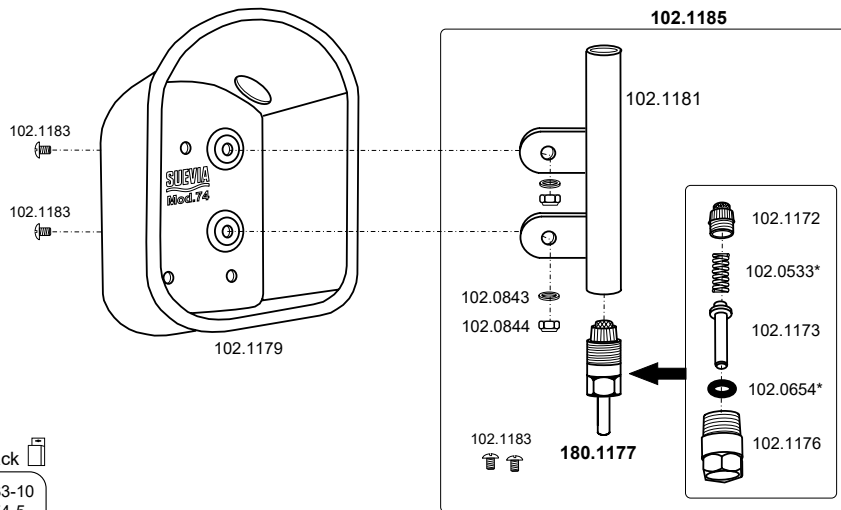
100.0727 Mod. 72U schräg

Edelstahl • Stainless Steel • Inox



100.0748 Mod. 74 schräg

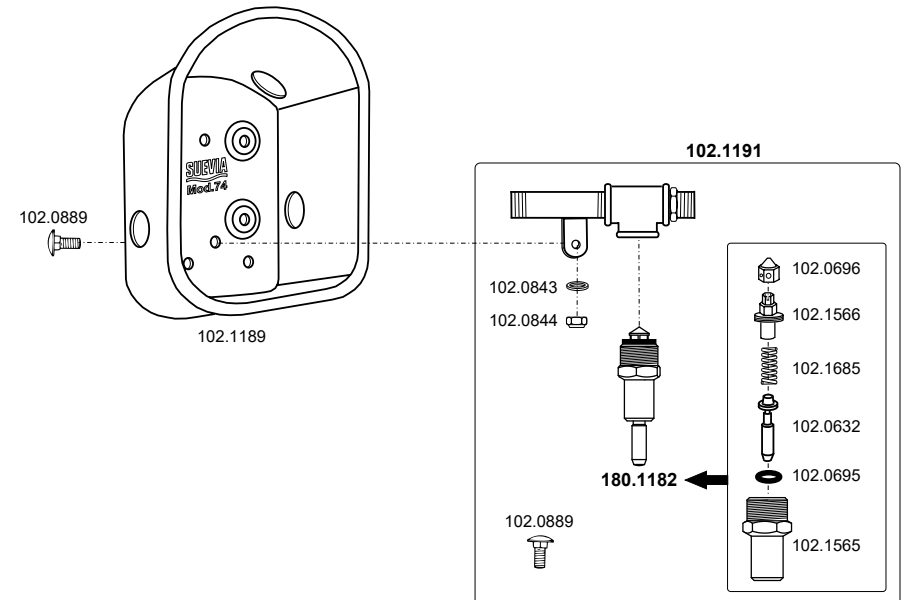
Edelstahl • Stainless Steel • Inox



* Multipack
102.0533-10
102.0654-5

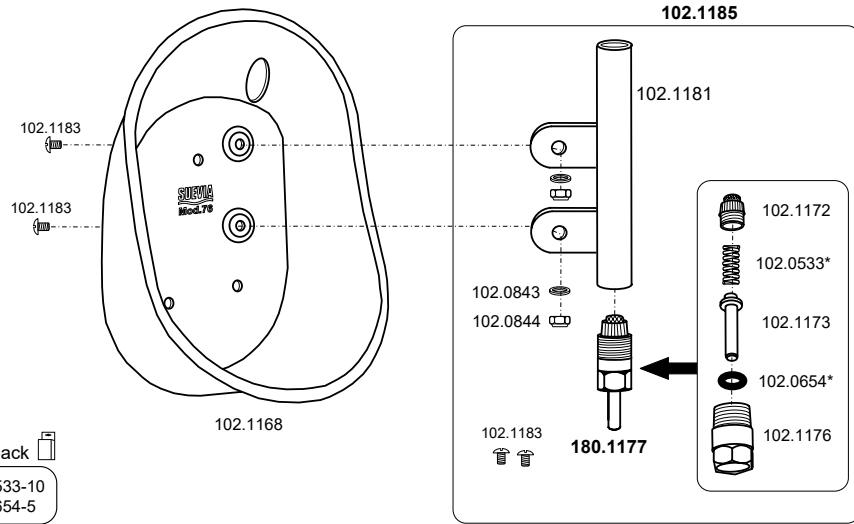
100.0747 Mod. 74U schräg

Edelstahl • Stainless Steel • Inox



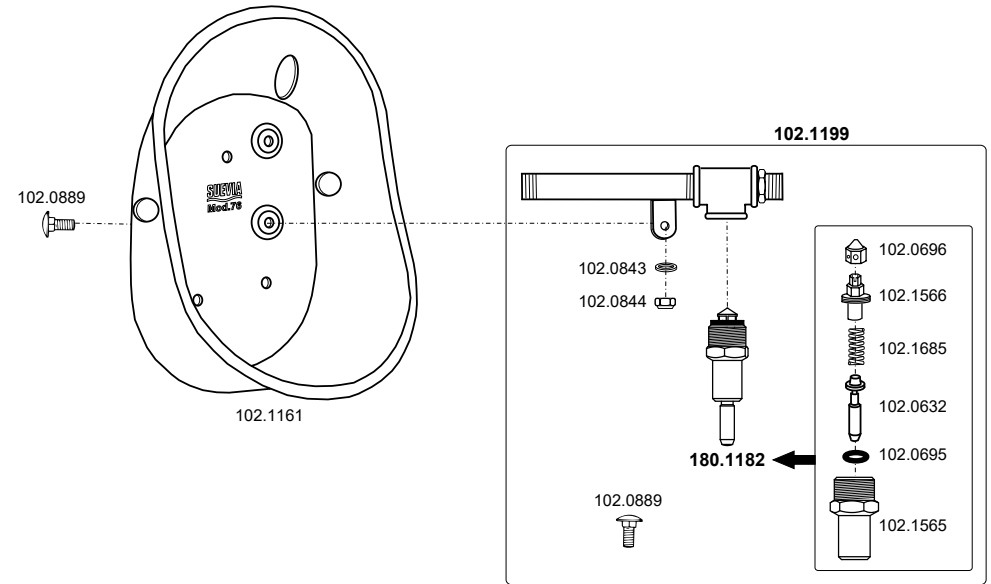
100.0768 Mod. 76

Edelstahl • Stainless Steel • Inox



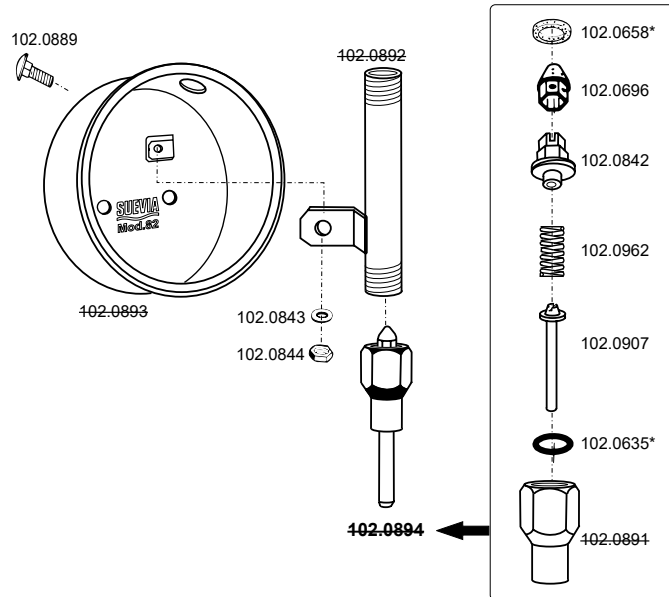
100.0767 Mod. 76U

Edelstahl • Stainless Steel • Inox



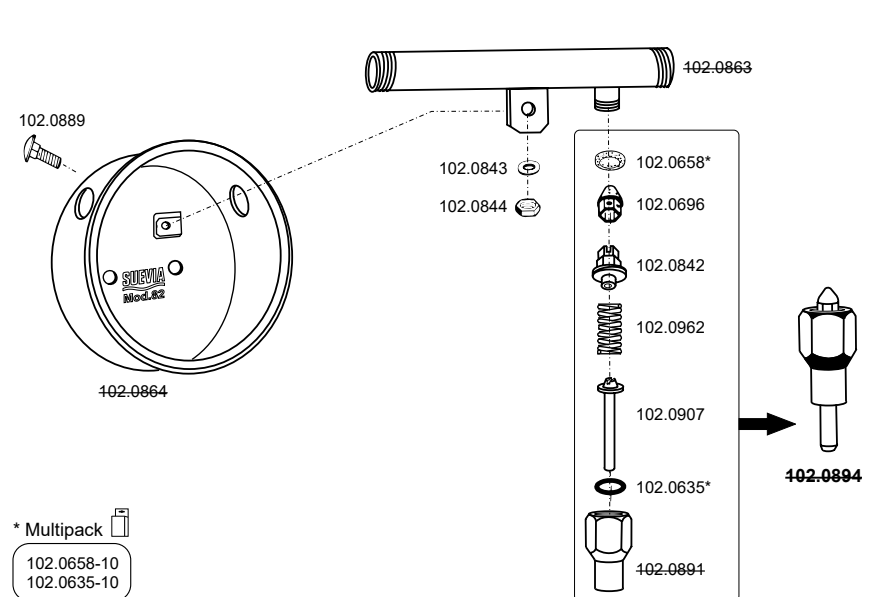
100.0829 Mod. 82 (nicht mehr lieferbar)

Edelstahl • Stainless Steel • Inox



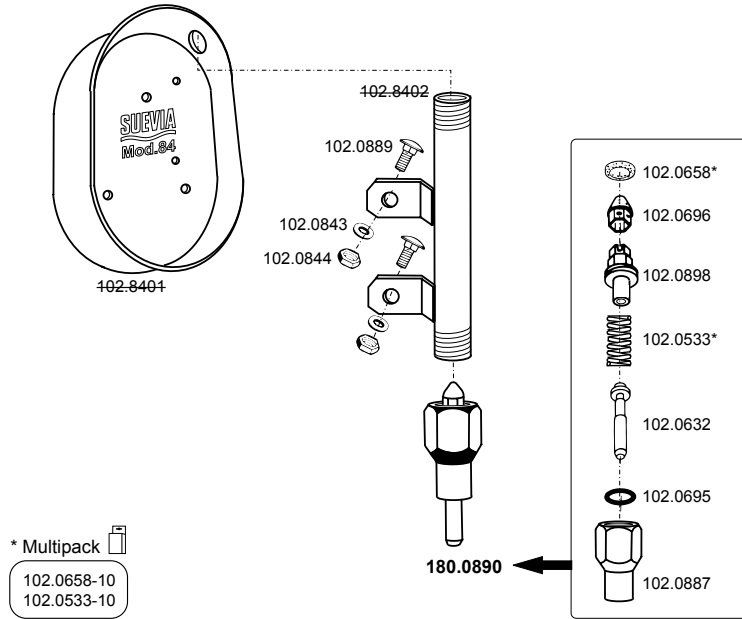
100.2829 Mod. 82U (nicht mehr lieferbar)

Edelstahl • Stainless Steel • Inox



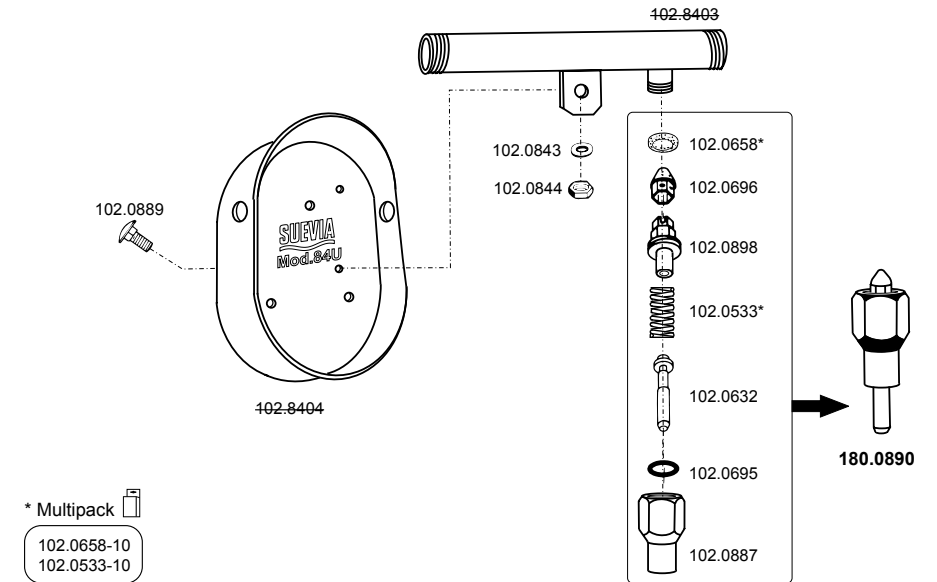
100.0849 Mod. 84 (nicht mehr lieferbar)

Edelstahl • Stainless Steel • Inox



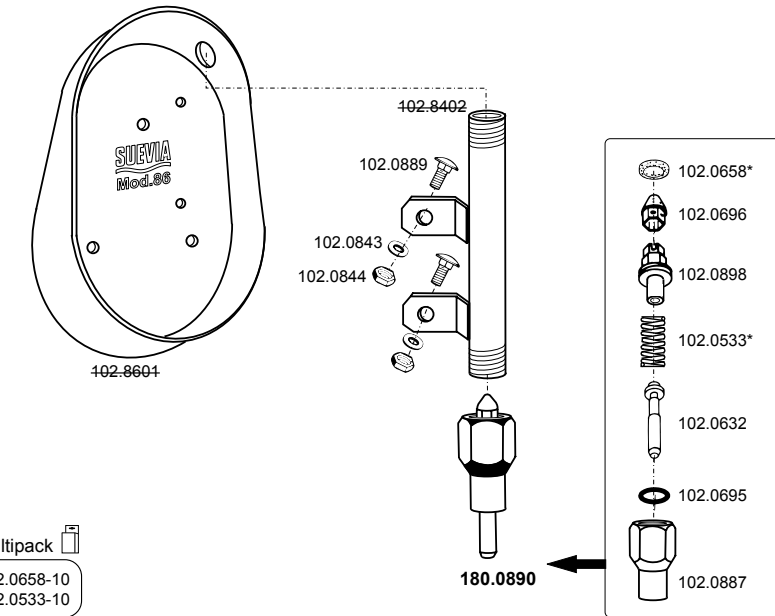
100.2849 Mod. 84U (nicht mehr lieferbar)

Edelstahl • Stainless Steel • Inox



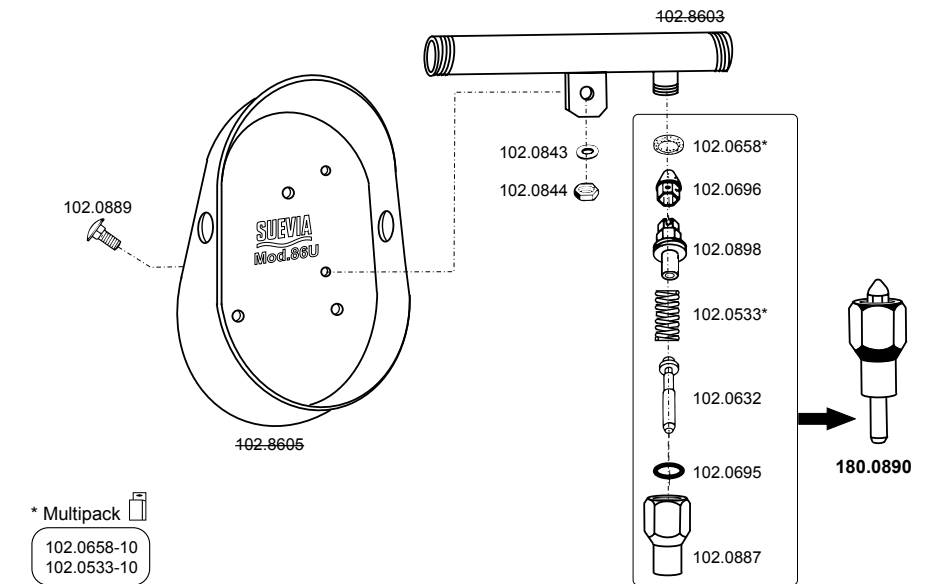
100.0869 Mod. 86 (nicht mehr lieferbar)

Edelstahl • Stainless Steel • Inox




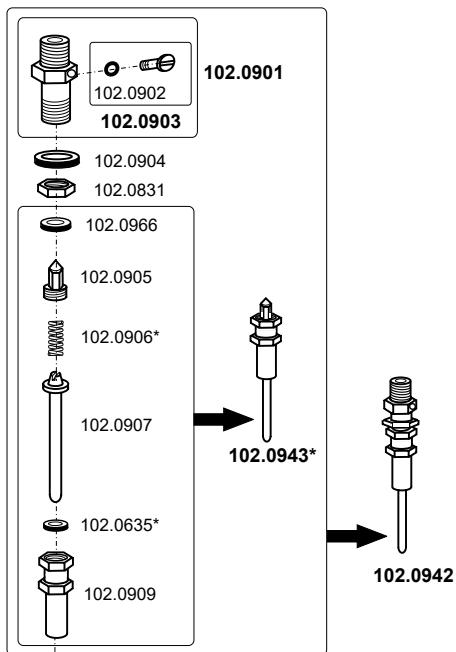
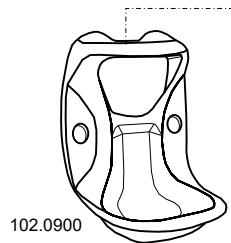
100.2869 Mod. 86U (nicht mehr lieferbar)

Edelstahl • Stainless Steel • Inox




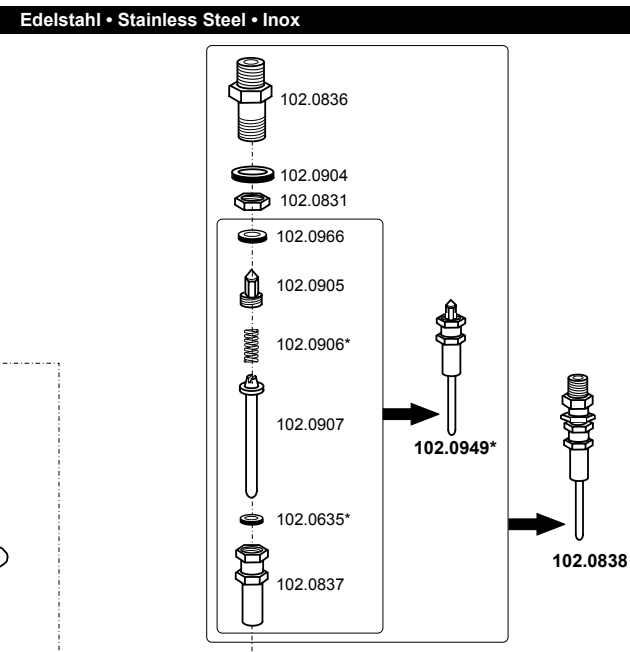
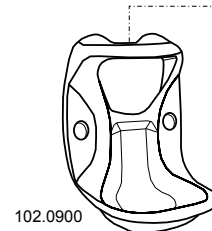
100.0090 Mod. 90-MS

* Multipack 
 102.0635-10
 102.0906-5
 102.0943-1




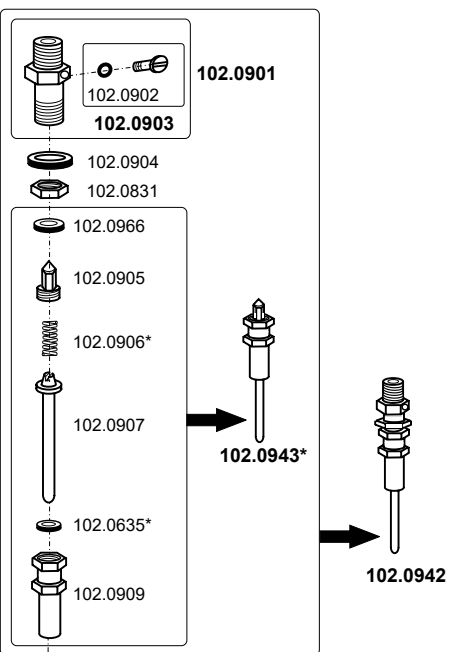
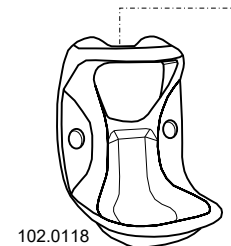
100.0909 Mod. 90-VA

* Multipack 
 102.0635-10
 102.0906-5
 102.0949-1




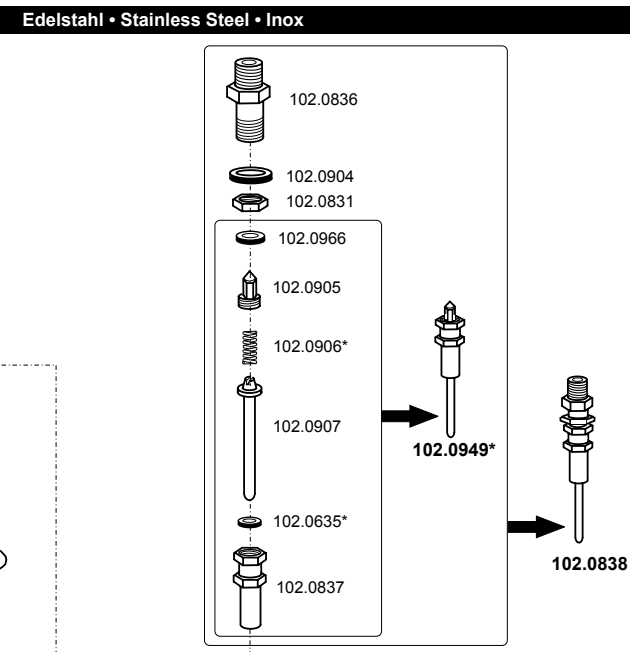
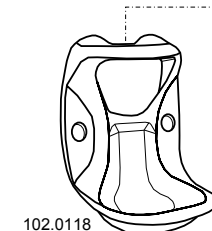
100.0140 Mod. 140P-MS

* Multipack 
 102.0635-10
 102.0906-5
 102.0943-1

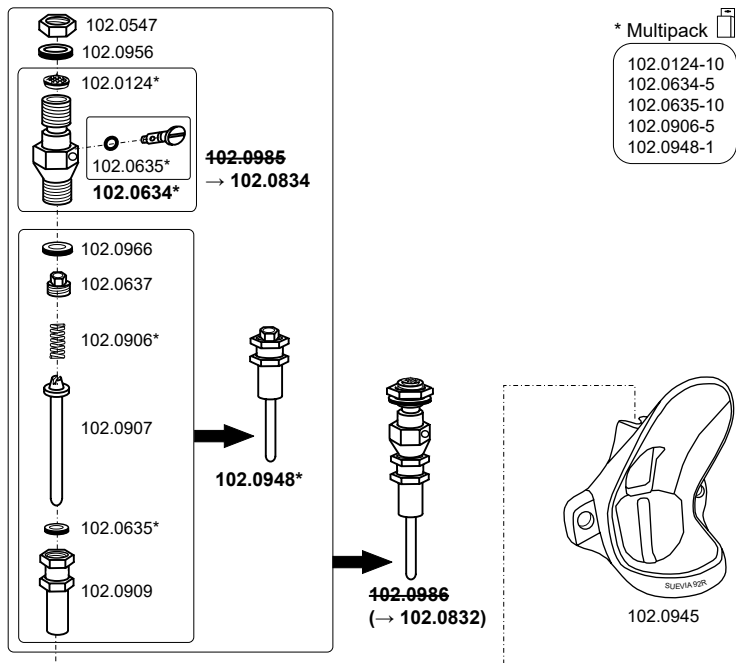


100.0149 Mod. 140P-VA

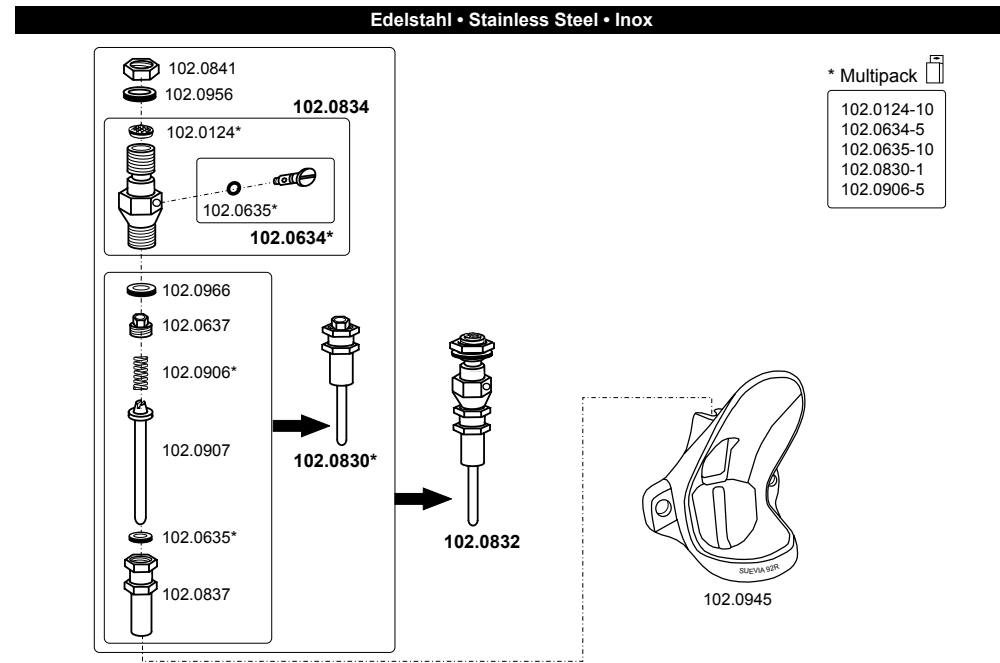
* Multipack 
 102.0635-10
 102.0906-5
 102.0949-1



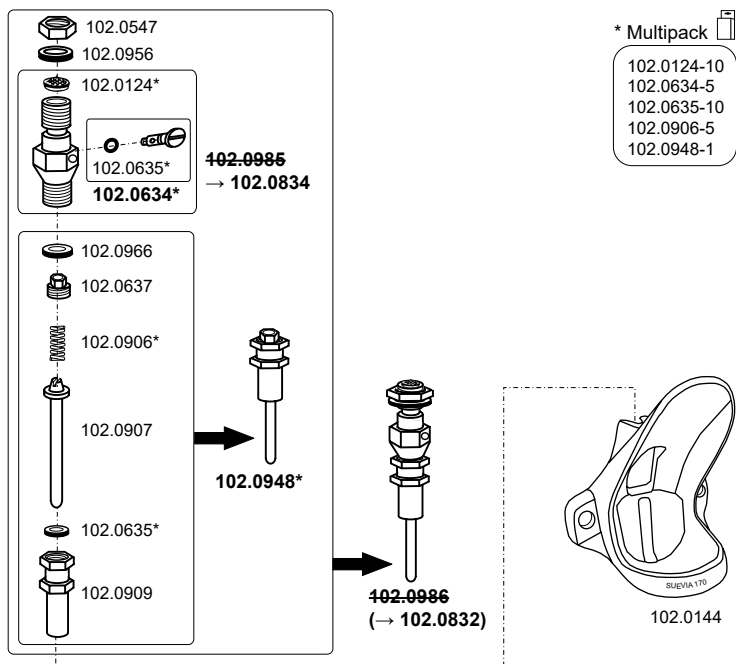
100.0920 Mod. 92R-MS



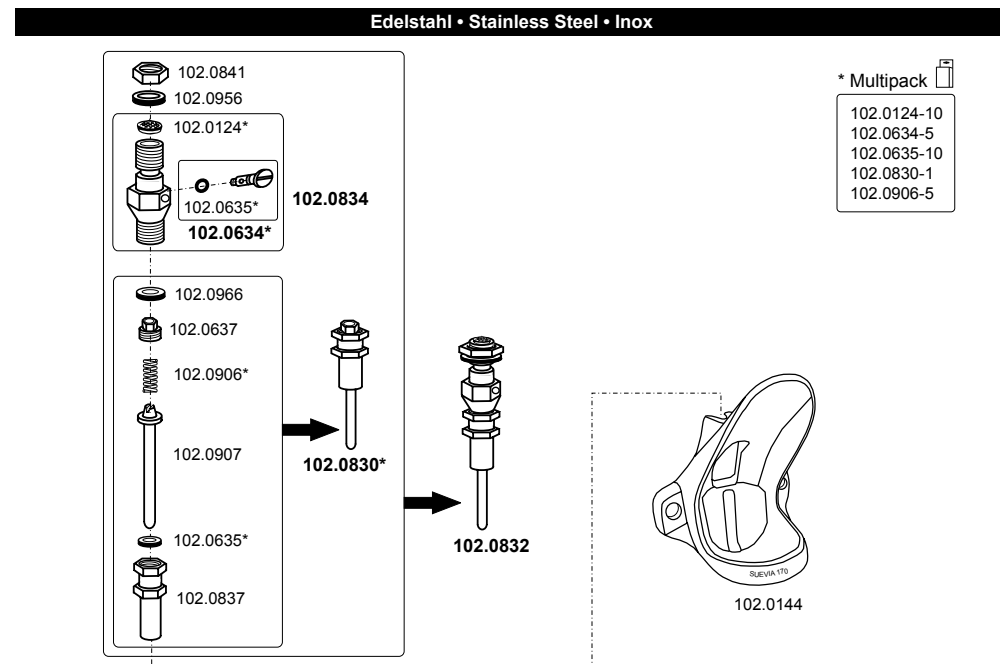
100.0929 Mod. 92R-VA



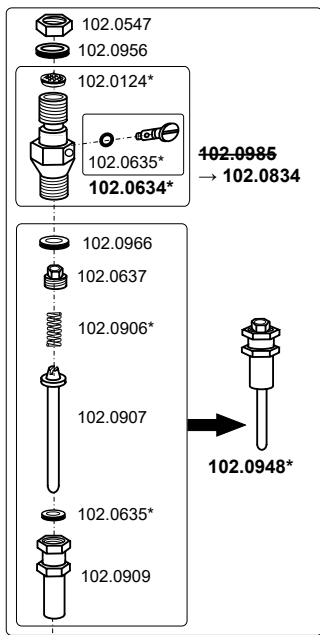
100.0170 Mod. 170P-MS




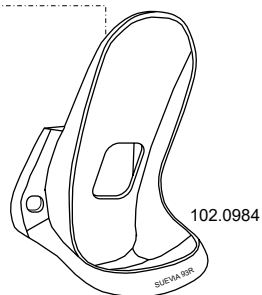
100.0179 Mod. 170P-VA



100.0093 Mod. 93-MS

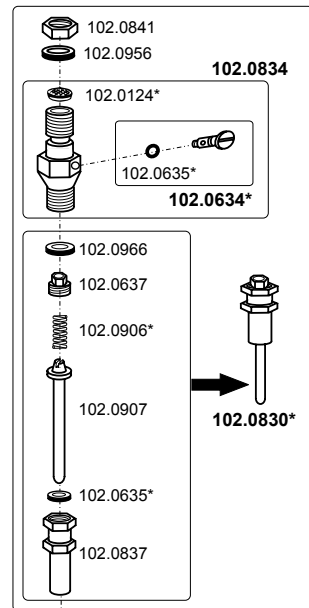


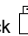
- * Multipack 
- 102.0124-10
 - 102.0634-5
 - 102.0635-10
 - 102.0906-5
 - 102.0948-1

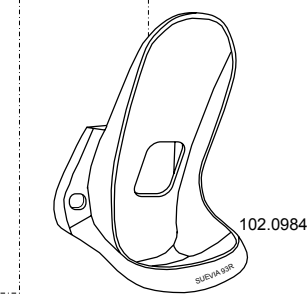


100.0939 Mod. 93-VA

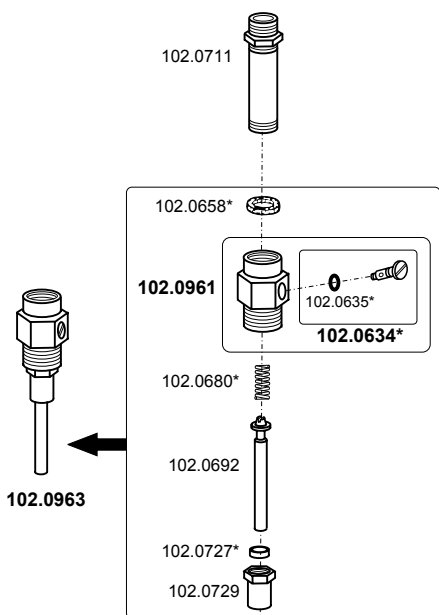
Edelstahl • Stainless Steel • Inox




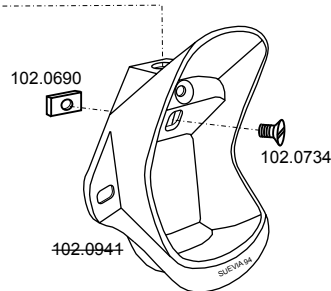
- * Multipack 
- 102.0124-10
 - 102.0634-5
 - 102.0635-10
 - 102.0830-1
 - 102.0906-5



100.0094 Mod. 94-MS (nicht mehr lieferbar)

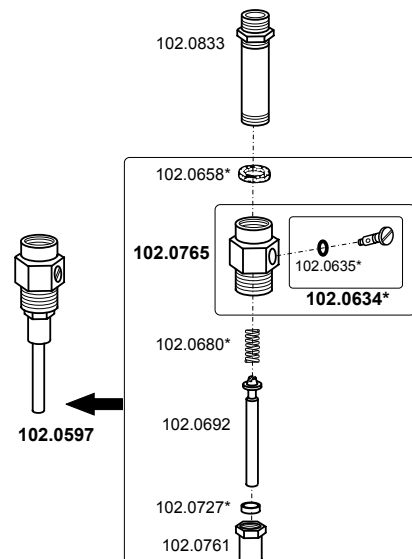



- * Multipack 
- 102.0634-5
 - 102.0635-10
 - 102.0658-10
 - 102.0680-5
 - 102.0727-10

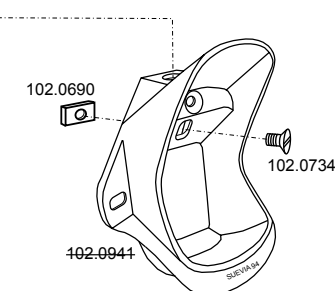


100.0949 Mod. 94-VA (nicht mehr lieferbar)

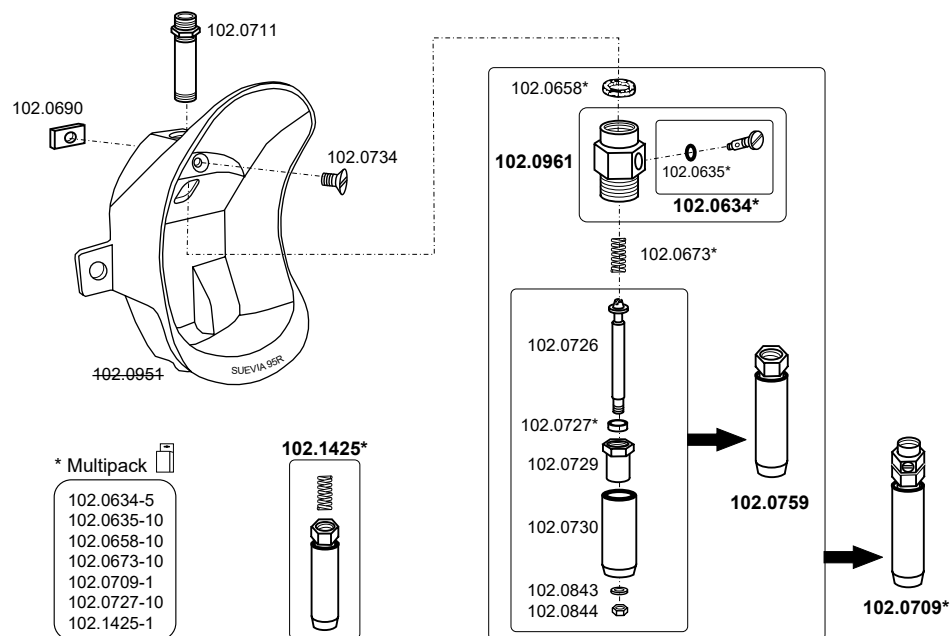
Edelstahl • Stainless Steel • Inox



- * Multipack 
- 102.0634-5
 - 102.0635-10
 - 102.0658-10
 - 102.0680-5
 - 102.0727-10

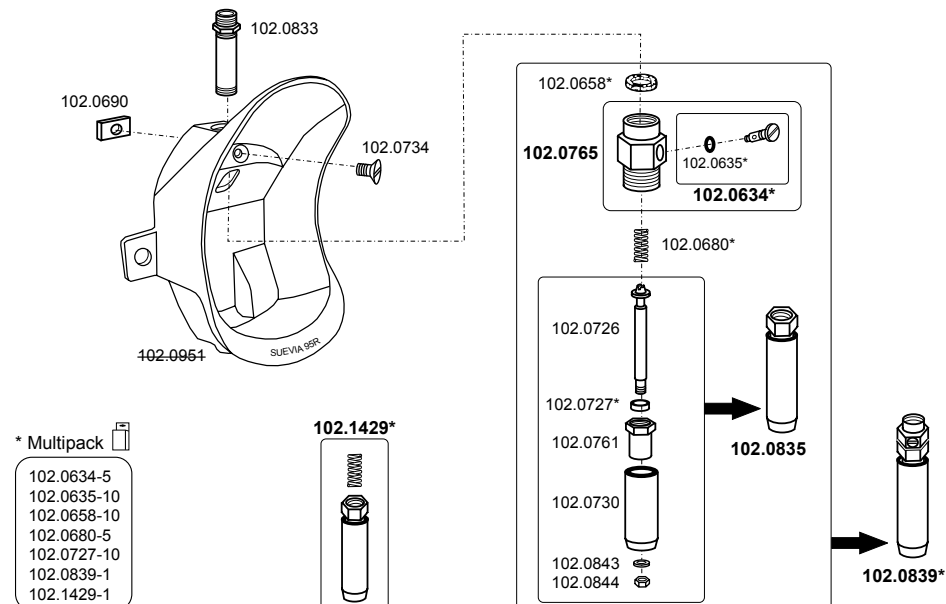


100.0950 Mod. 95R-MS (nicht mehr lieferbar)

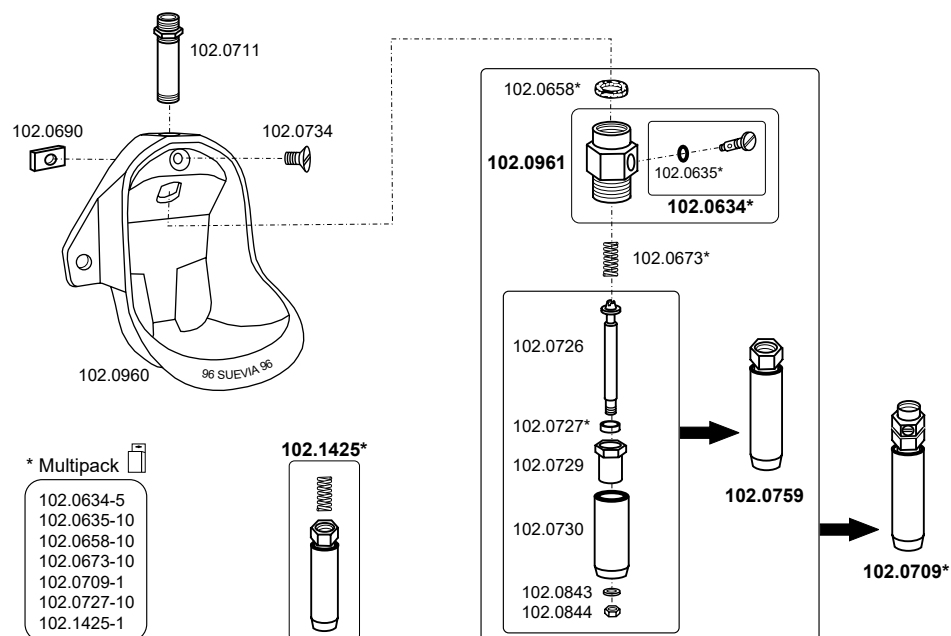


100.0959 Mod. 95R-VA (nicht mehr lieferbar)

Edelstahl • Stainless Steel • Inox

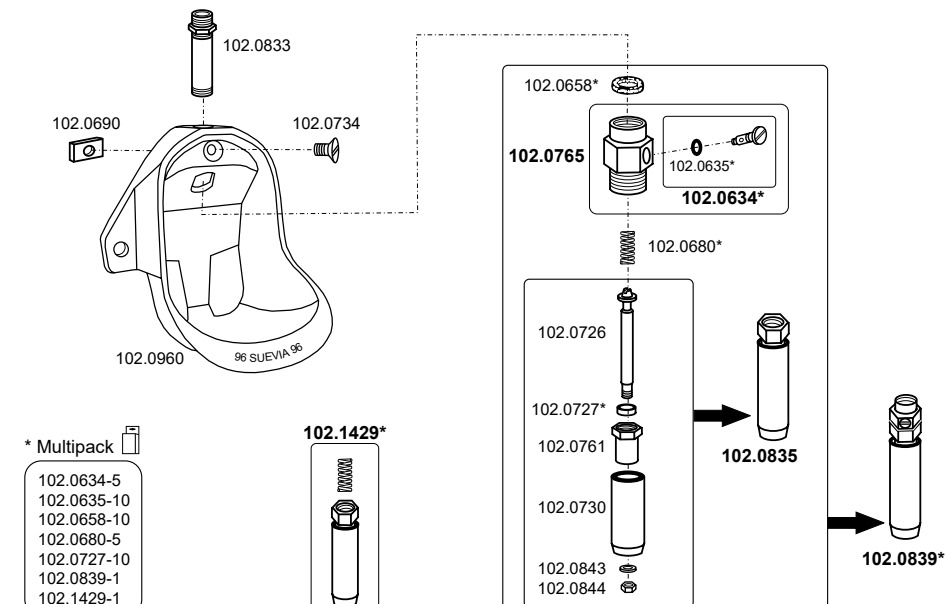


100.0096 Mod. 96-MS (nicht mehr lieferbar)

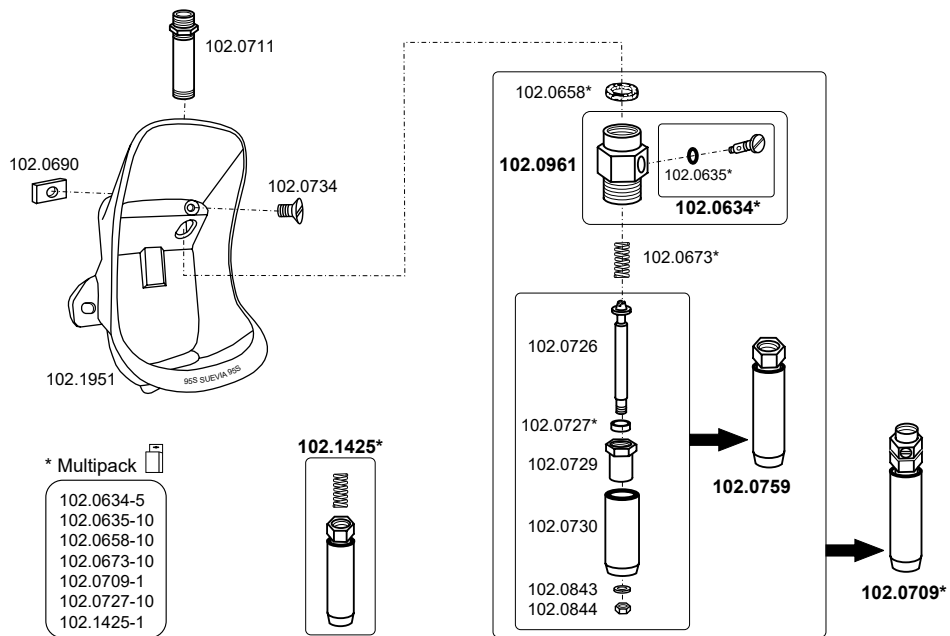


100.0969 Mod. 96-VA

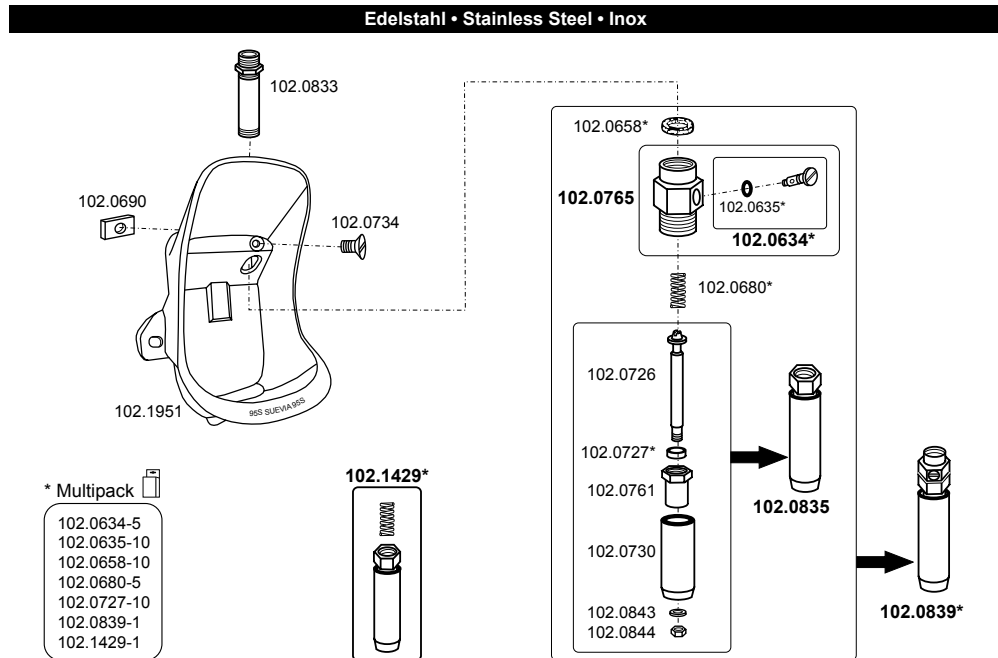
Edelstahl • Stainless Steel • Inox



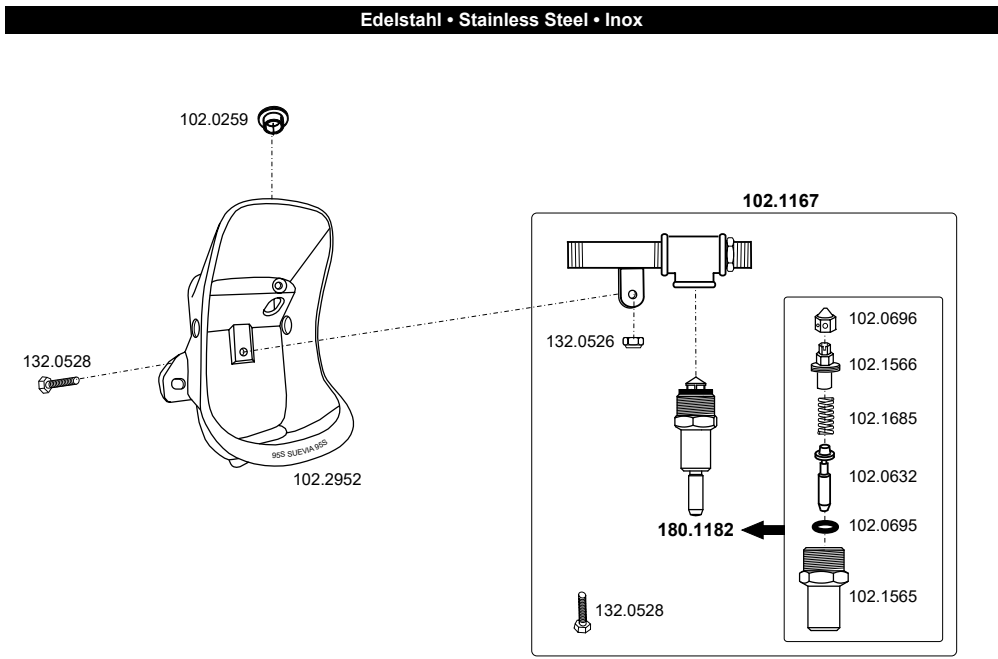
100.1950 Mod. 95S-MS (nicht mehr lieferbar)



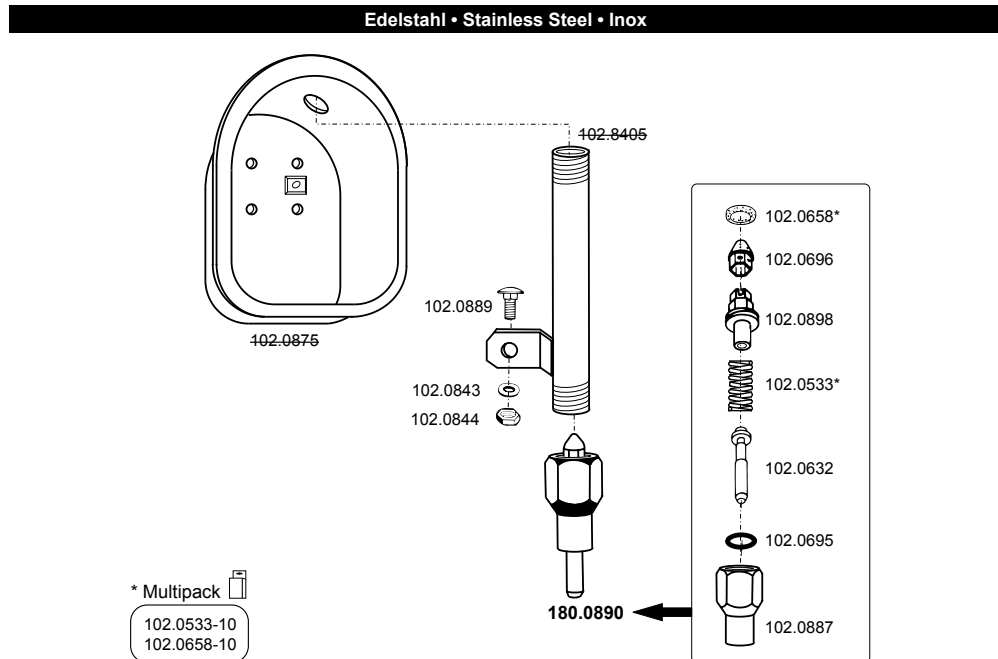
100.1959 Mod. 95S-VA



100.2959 Mod. 95U

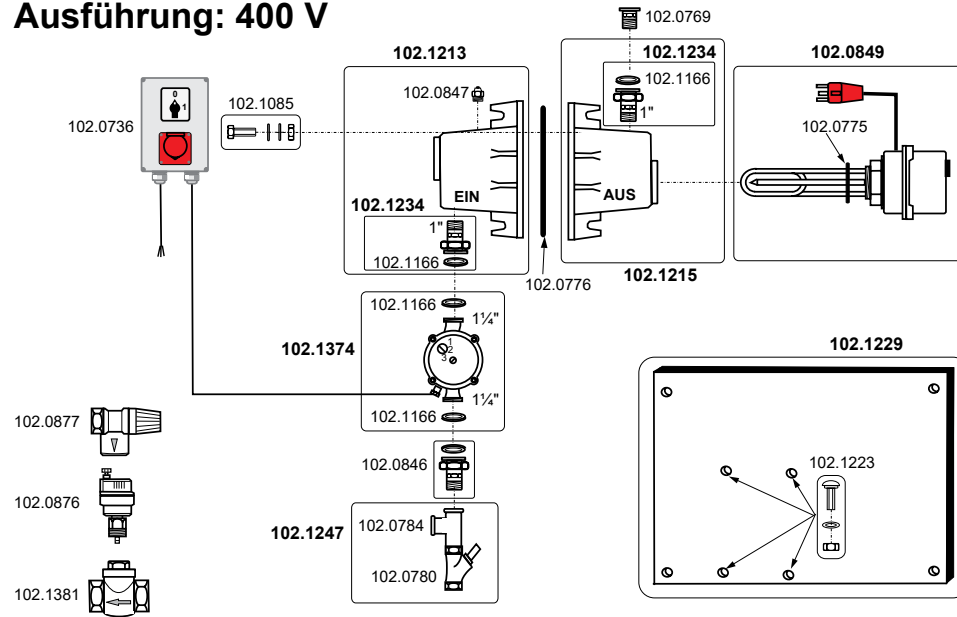


100.0859 Mod. 85 (nicht mehr lieferbar)



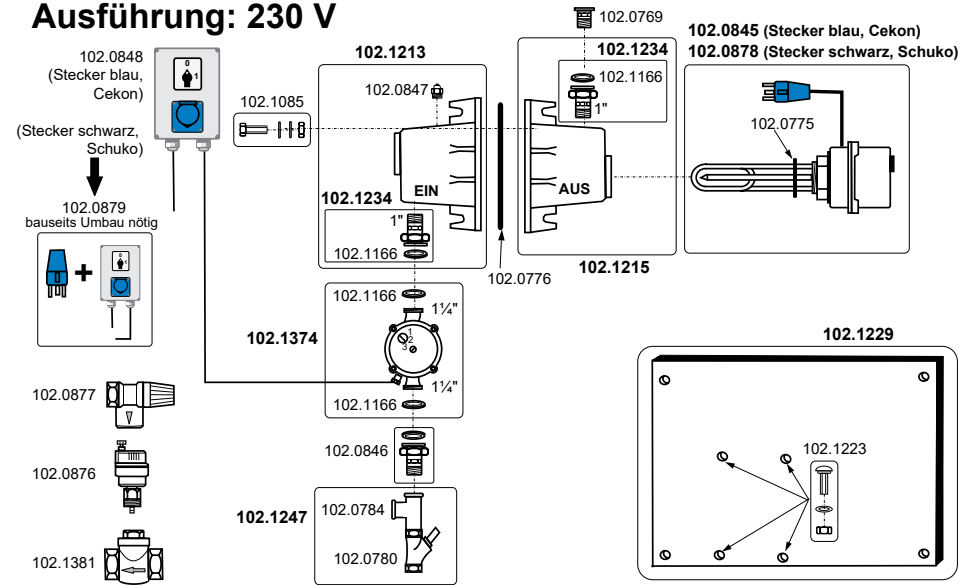
101.0300 Mod. 300 (ab 02.2015)

Ausführung: 400 V

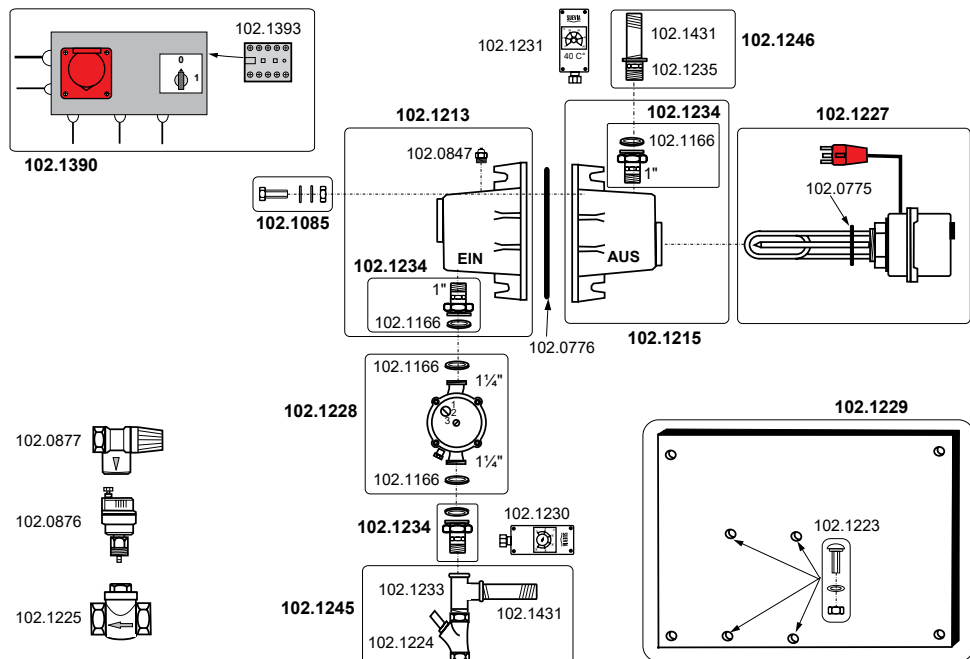


101.0303 Mod. 303 (ab 02.2015)

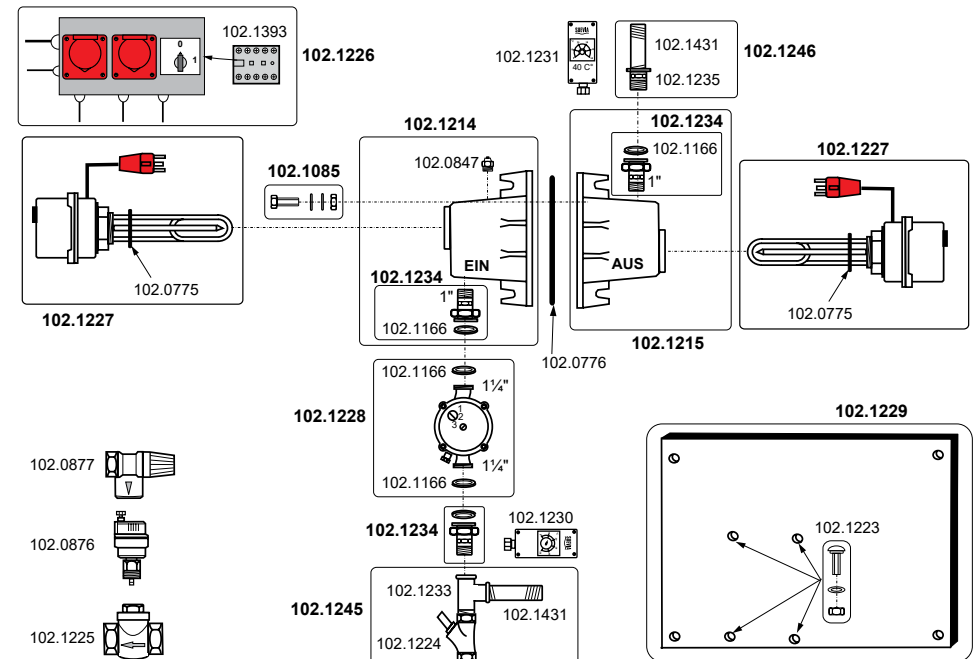
Ausführung: 230 V



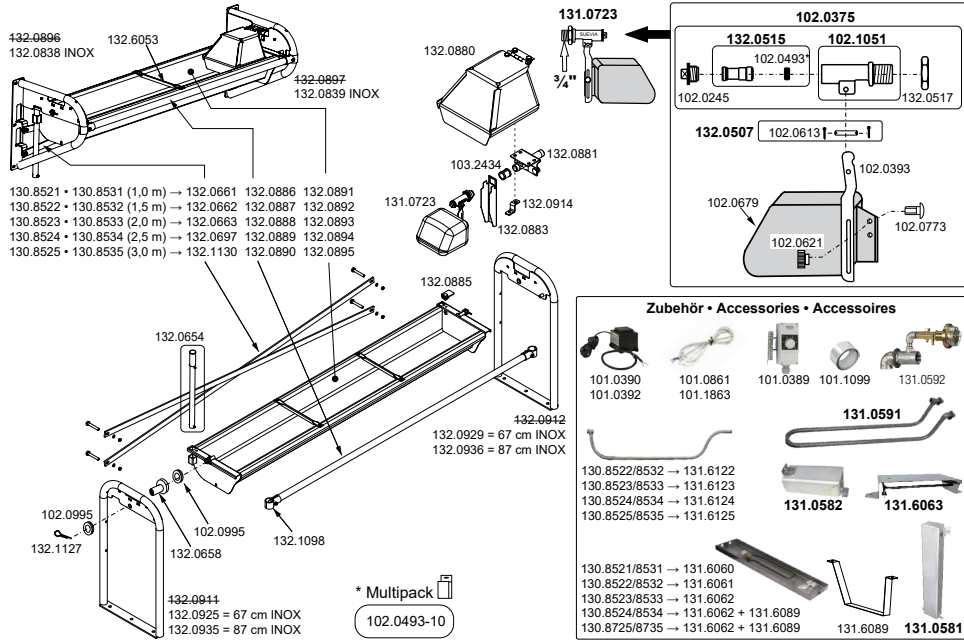
101.0311 Mod. 311 (ab 02.2015)



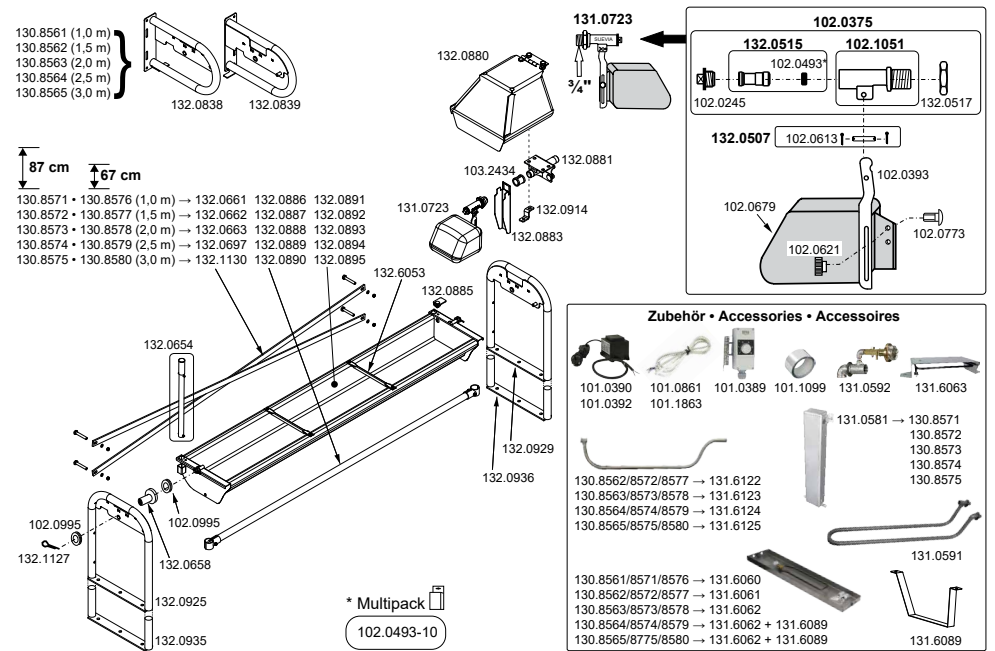
101.0312 Mod. 312



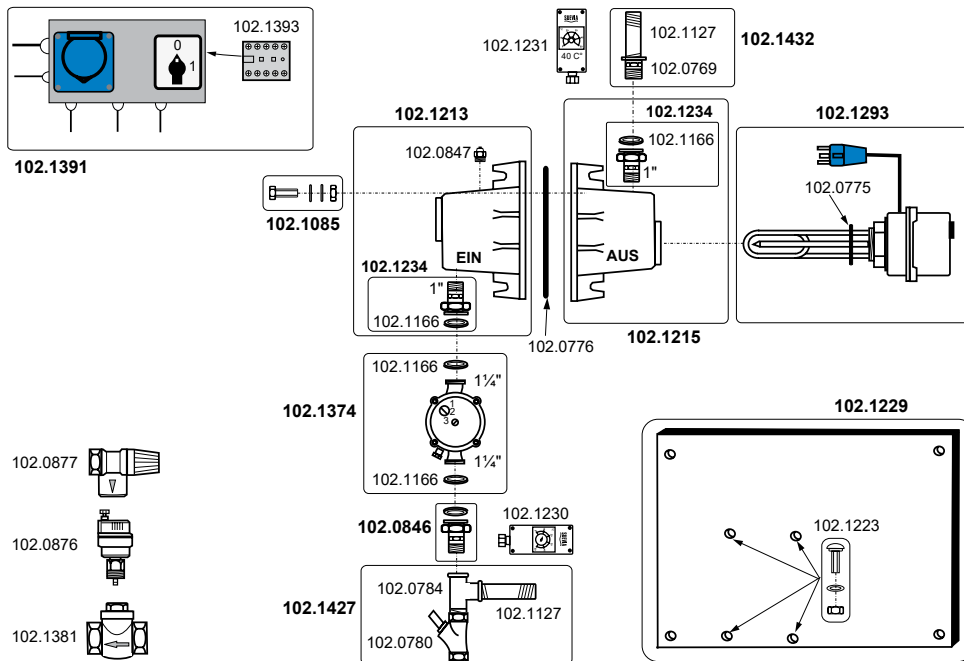
130.8521-22-23-24-25 - 130.8531-32-33-34-35 Flach-Schwenktrog mit verzinkten Konsolen



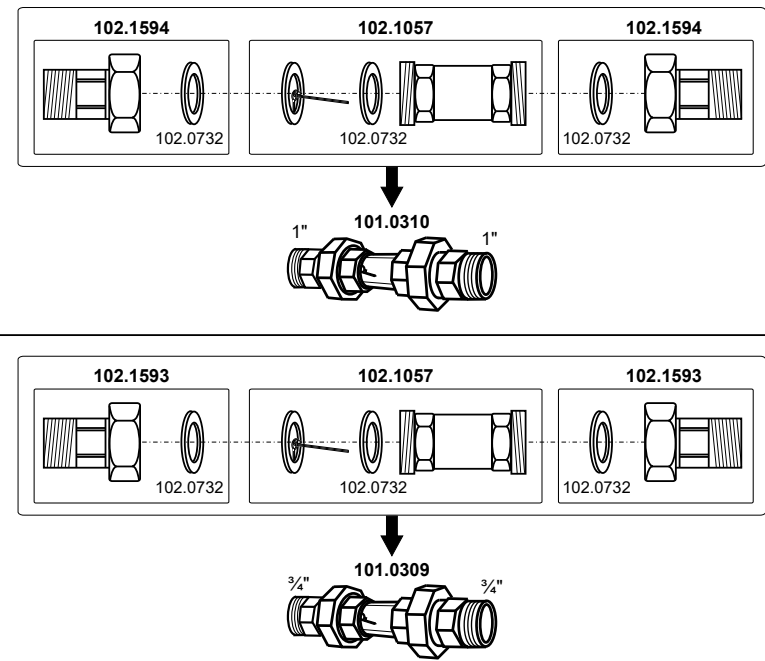
130.8561-62-63-64-65 - 130.8571-72-73-74-75 - 130.8576-77-78-79-80 Flach-Schwenktrog mit Edelstahl-Konsolen



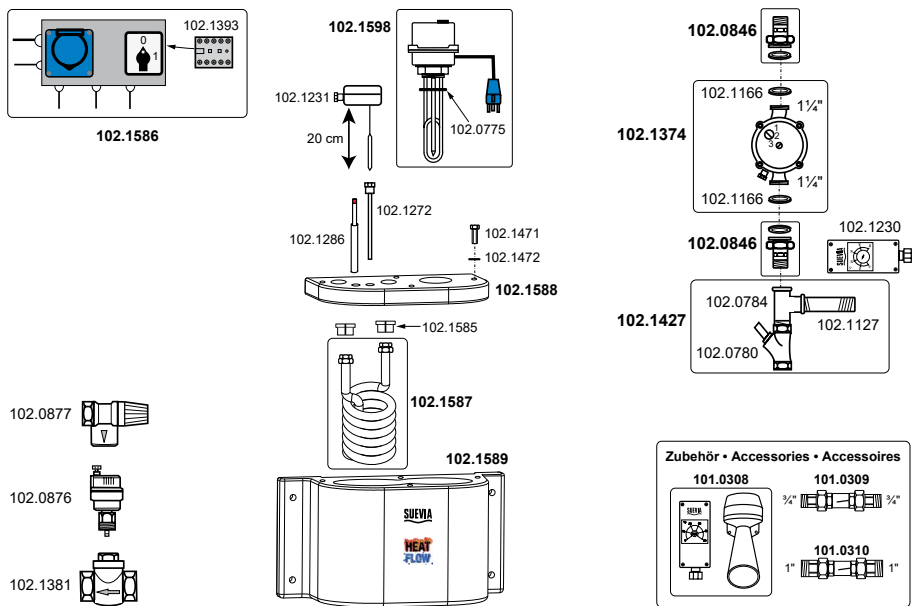
101.0317 Mod. 317 (ab 02.2015)



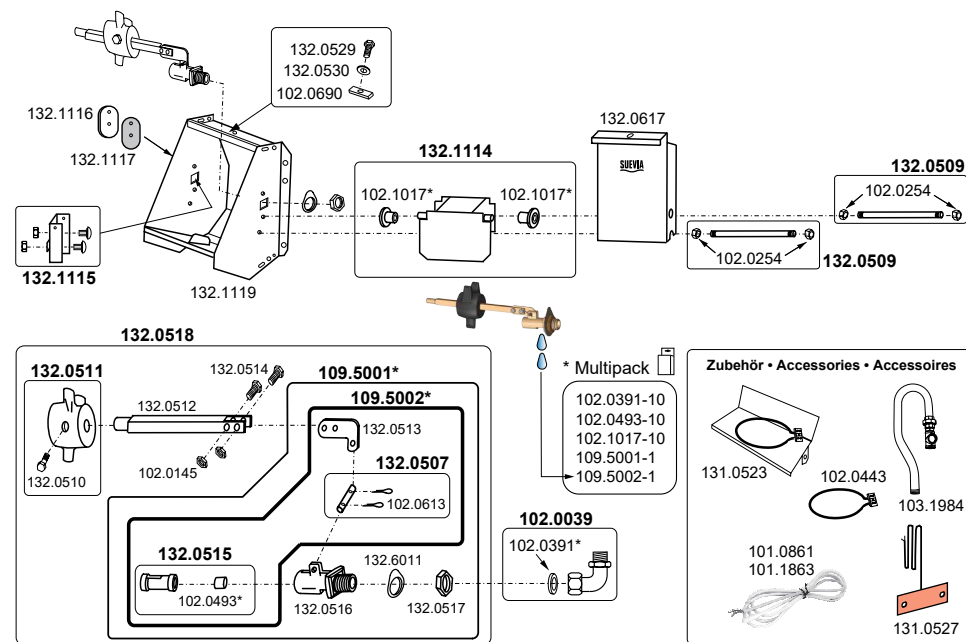
101.0309 Durchflussanzeige 3/4" (ab 02.2018), 101.0310 Durchflussanzeige 1"



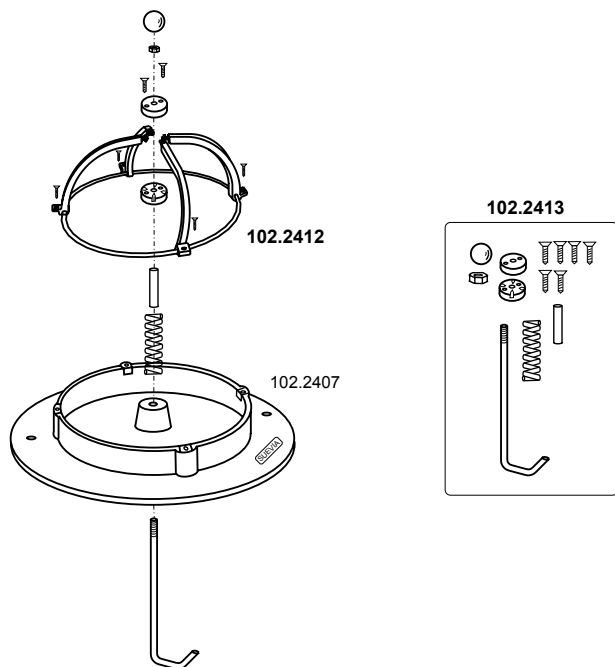
101.2280 HEATFLOW MINI



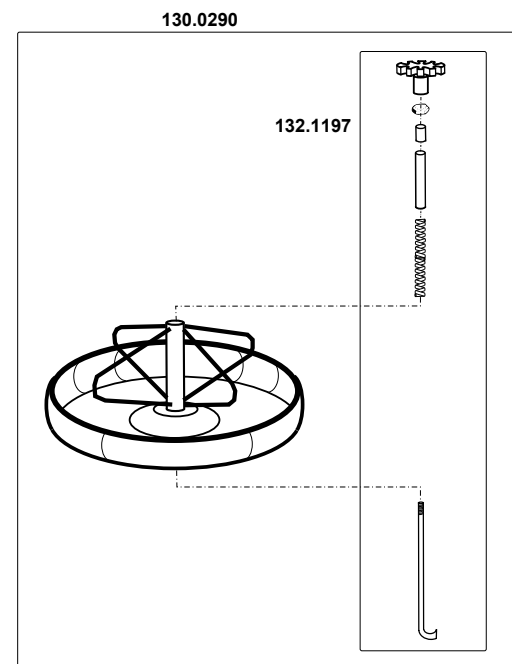
130.5020 Mod. 502 (ab 12.2013)



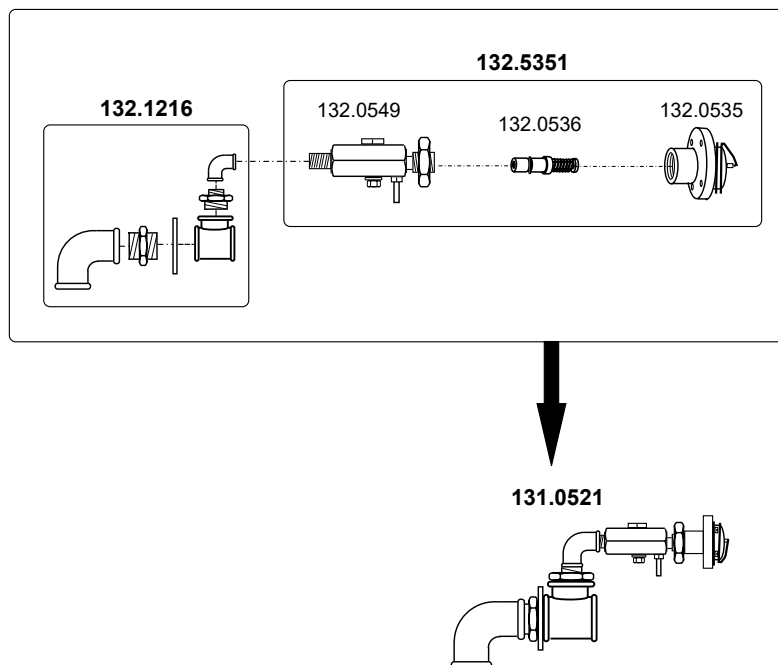
160.0240 Mod. 240



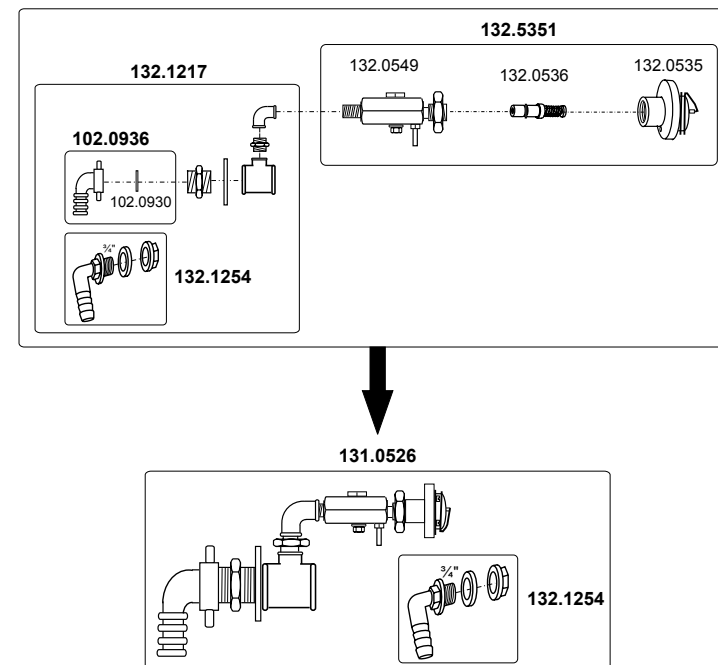
130.0290 Mod. 290



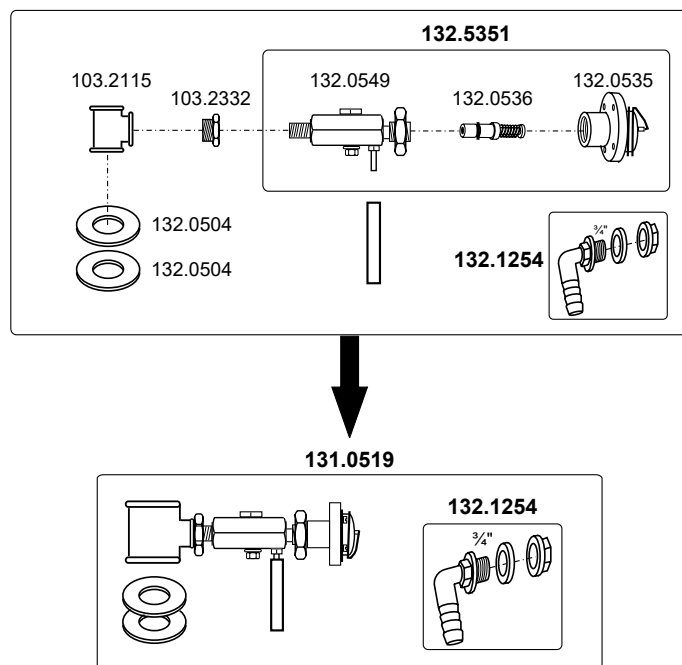
131.0521 Mod. 521



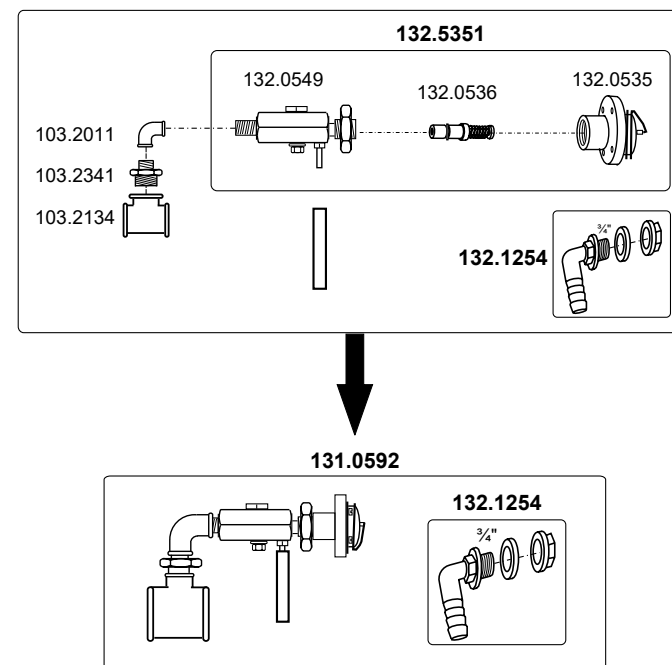
131.0526 Mod. 526



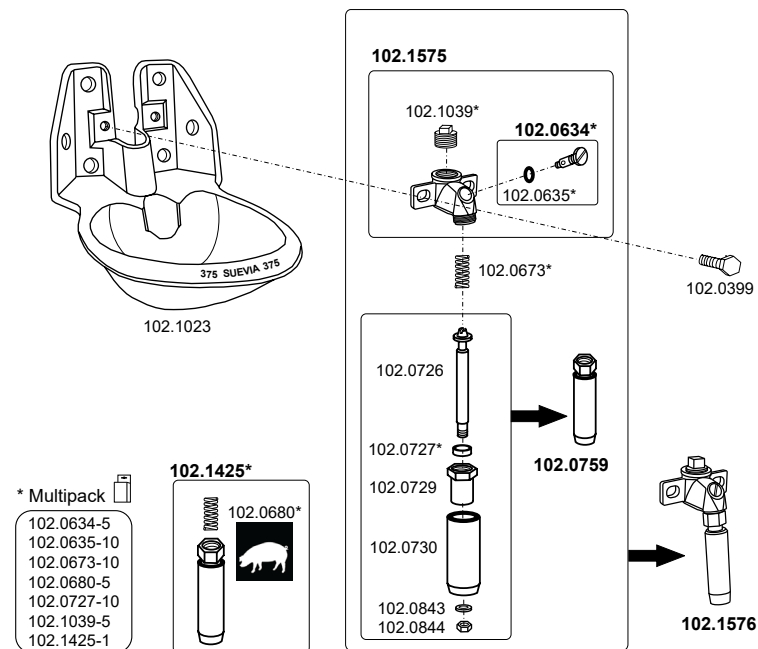
131.0519 Mod. 519



131.0592 Mod. 592

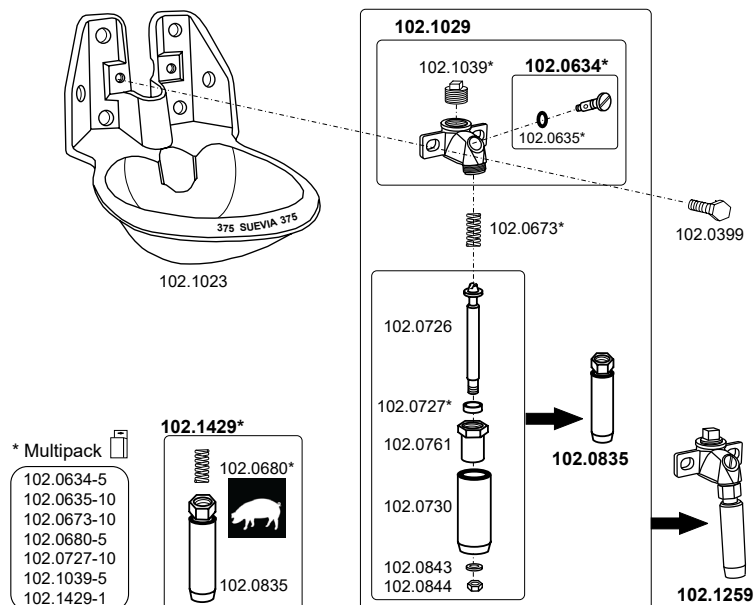


100.3753 Mod. 375-MS¾"



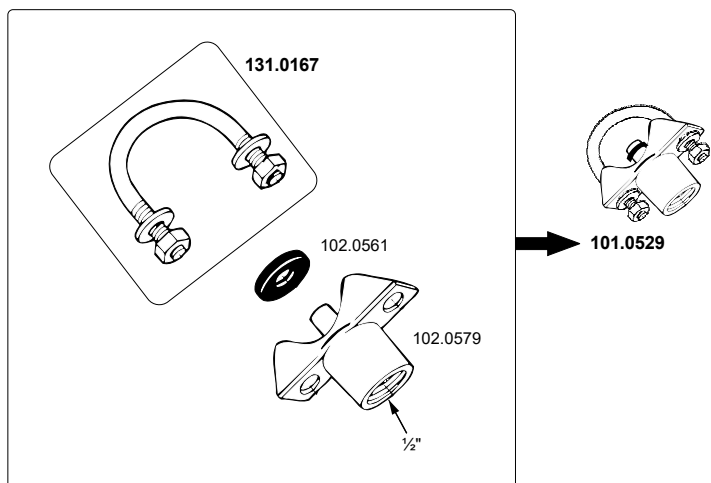
100.3759 Mod. 375-VA¾"

Edelstahl • Stainless Steel • Inox



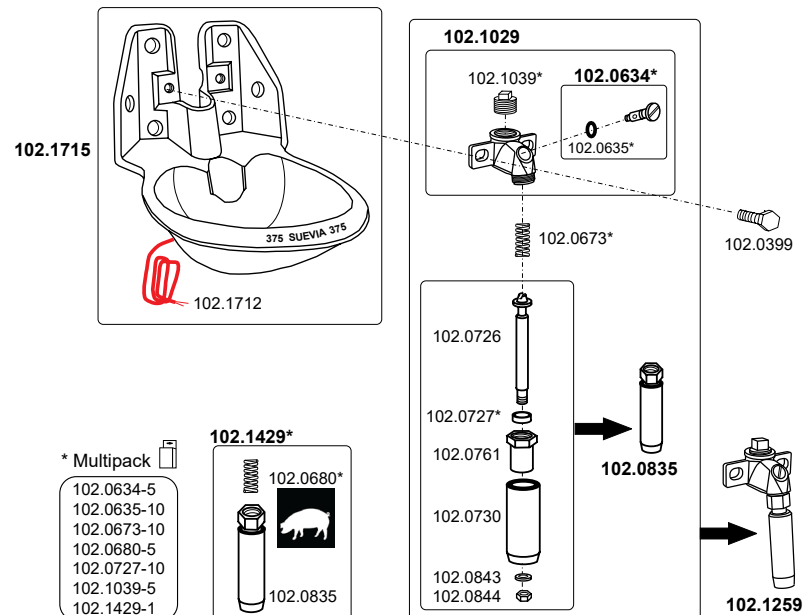
101.0529 Mod. 529

Edelstahl • Stainless Steel • Inox

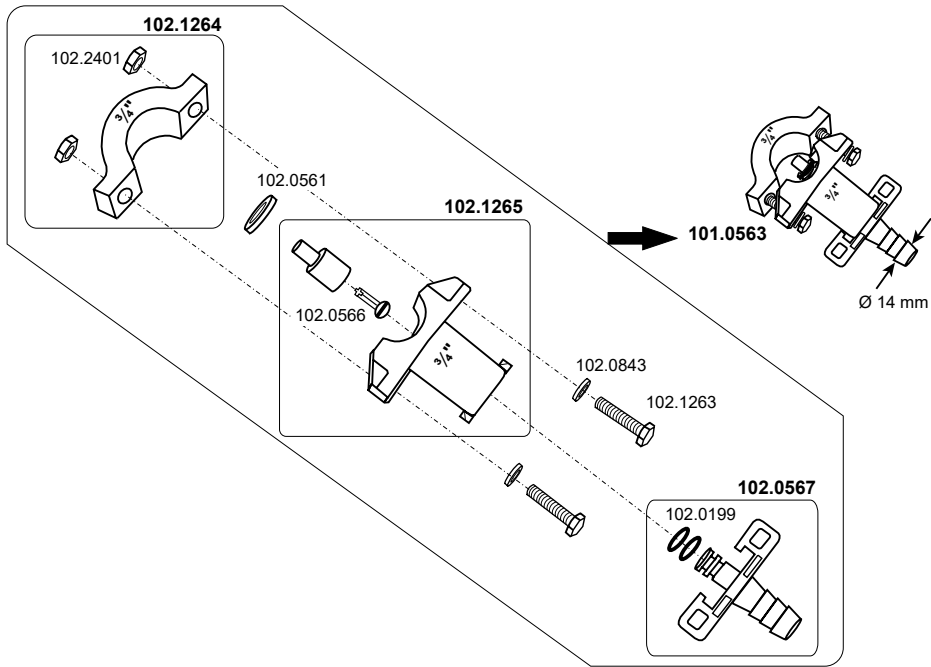


100.3758 Mod. 375-H-VA¾"

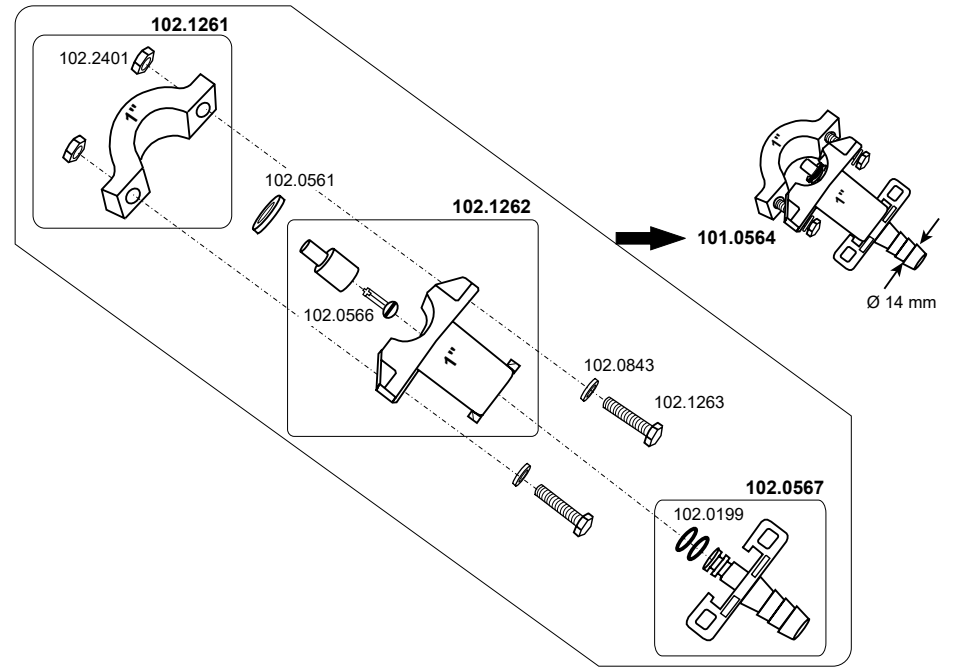
Edelstahl • Stainless Steel • Inox



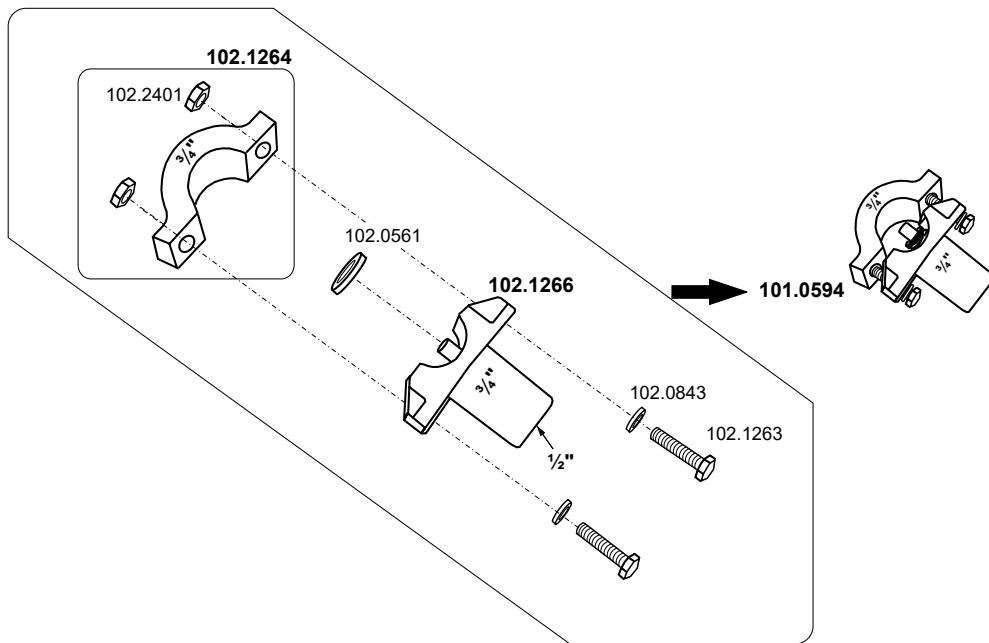
101.0563 Mod. 563



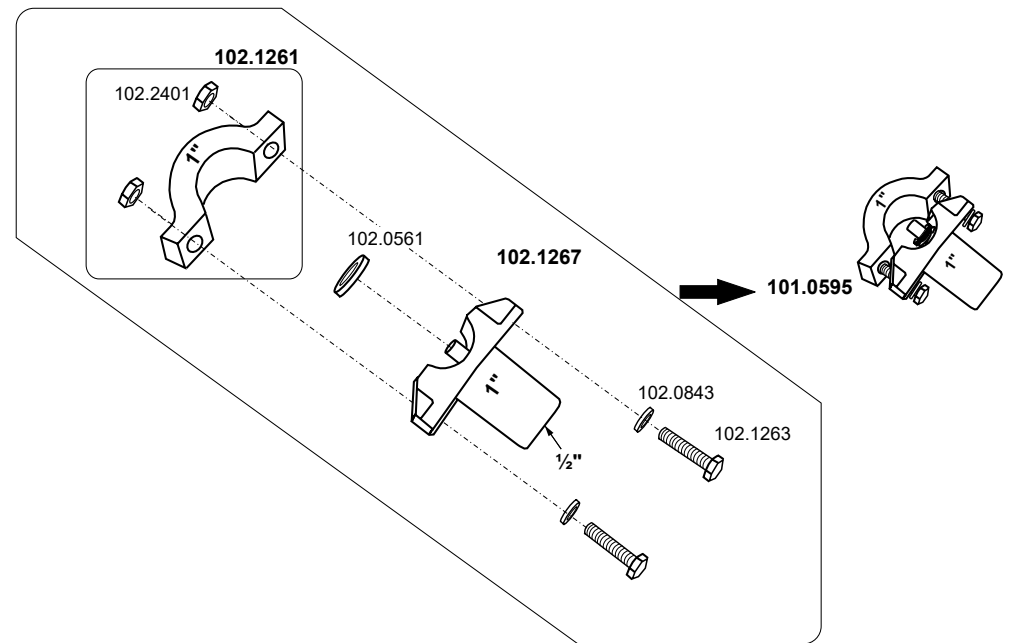
101.0564 Mod. 564



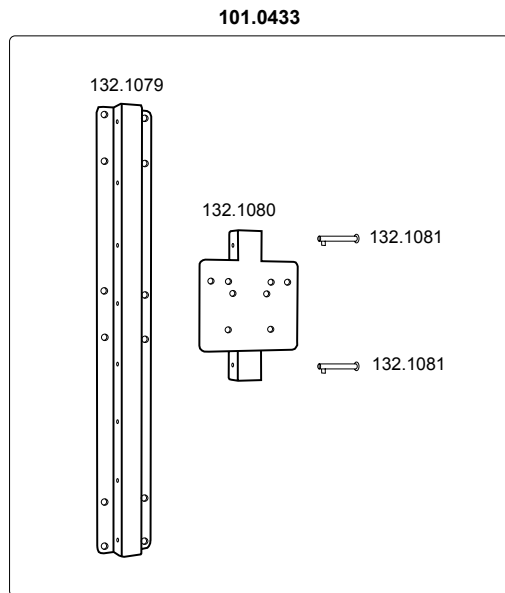
101.0594 Mod. 594



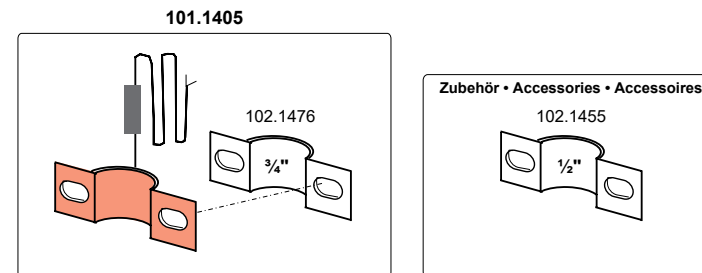
101.0595 Mod. 595



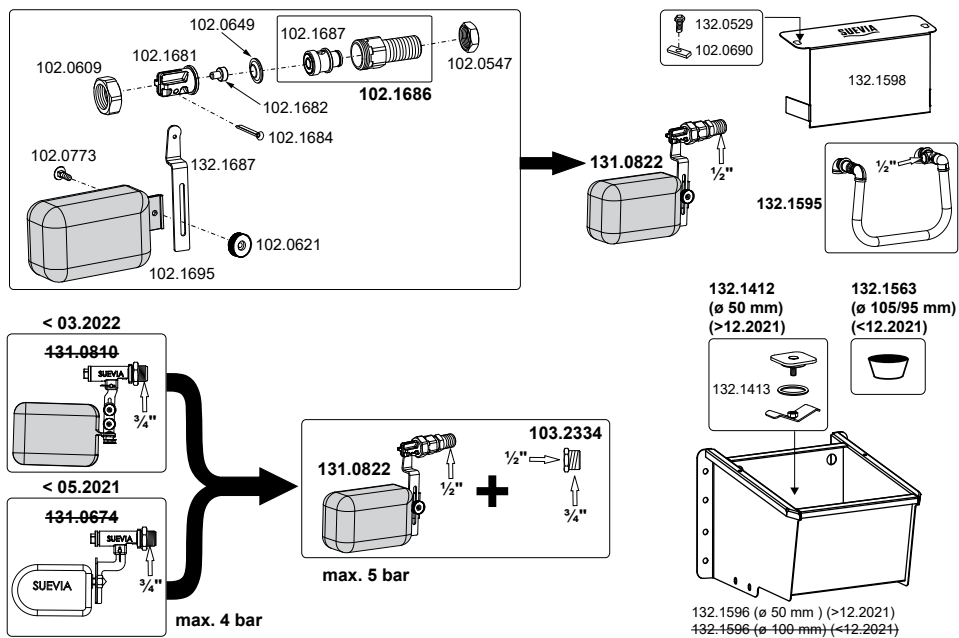
101.0433 Höhenverstellung



101.1405 Ventil-Heizung 24 V, 5 W

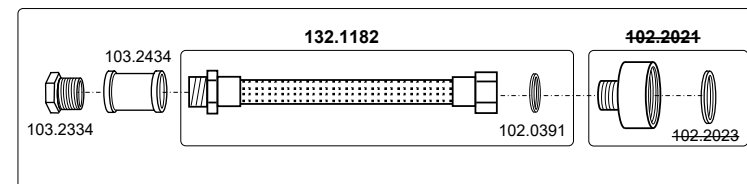


130.6137 Kompakt-Trogtränke 45 cm



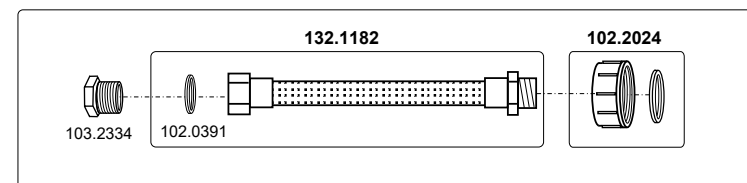
103.2020 Mod. 2020

< 04.2014



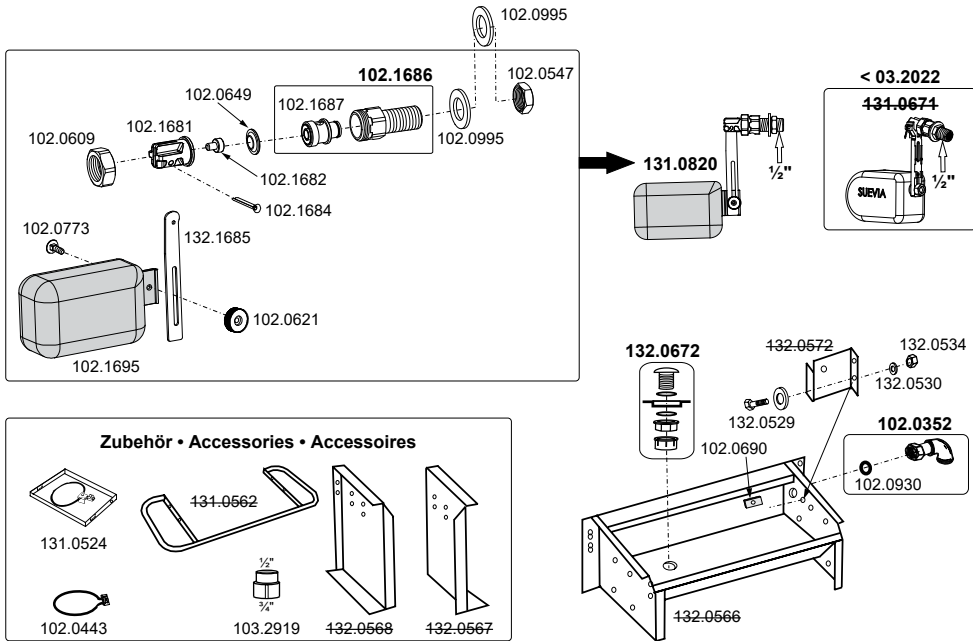
103.2020

> 03.2014

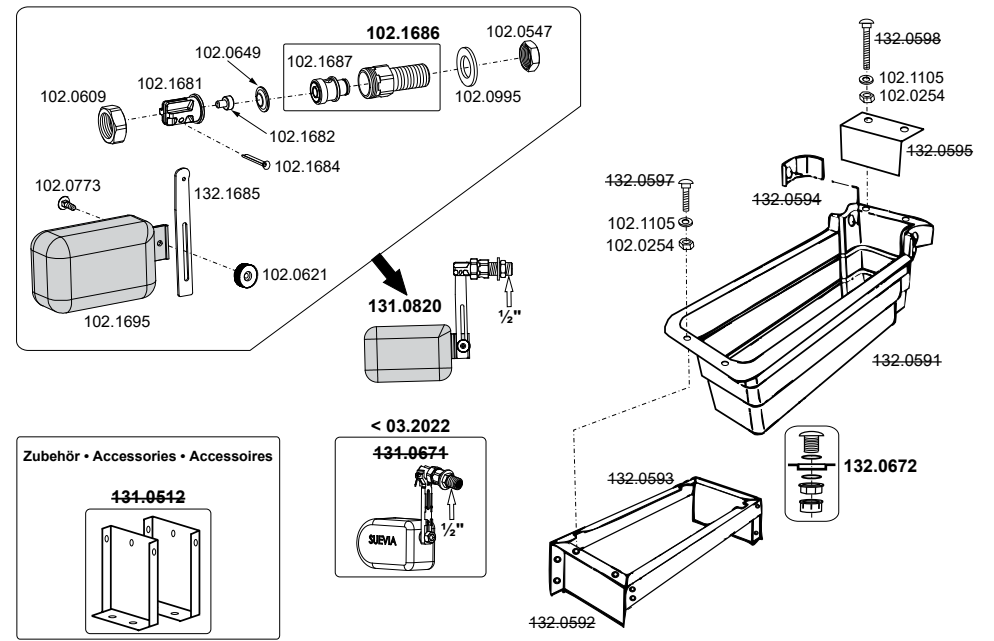


103.2020

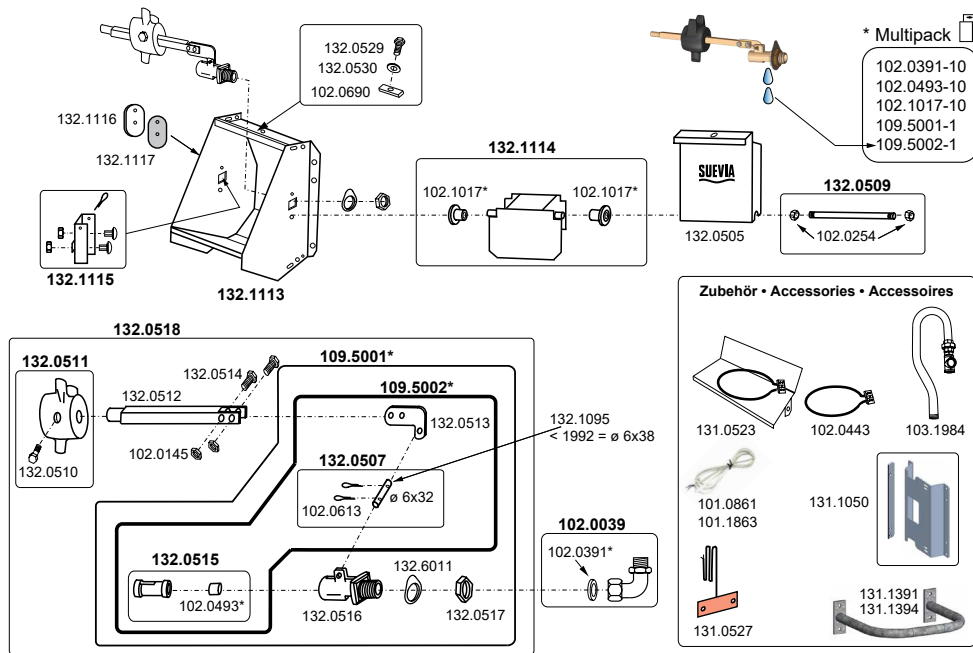
130.0560 Mod. 560



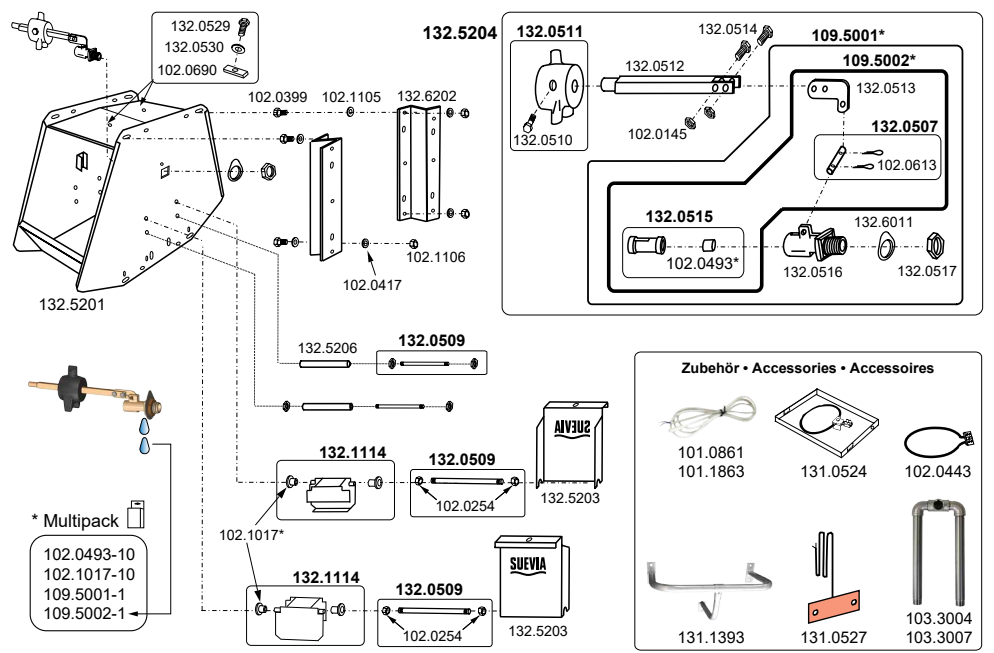
130.0590 Mod. 590



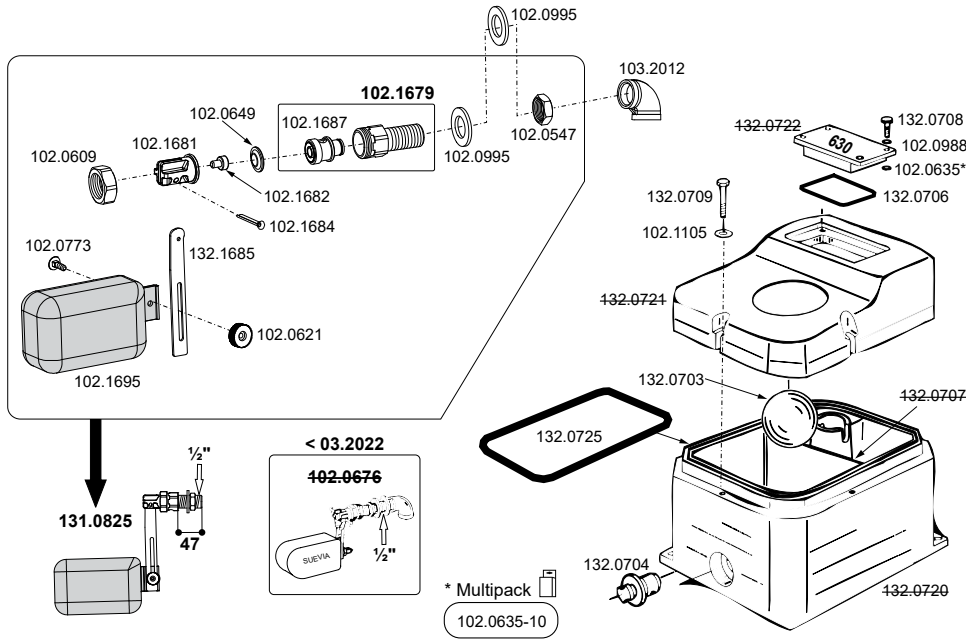
130.0500 Mod. 500 (ab 12.2013, Ventil gleich für bis 12.2013)



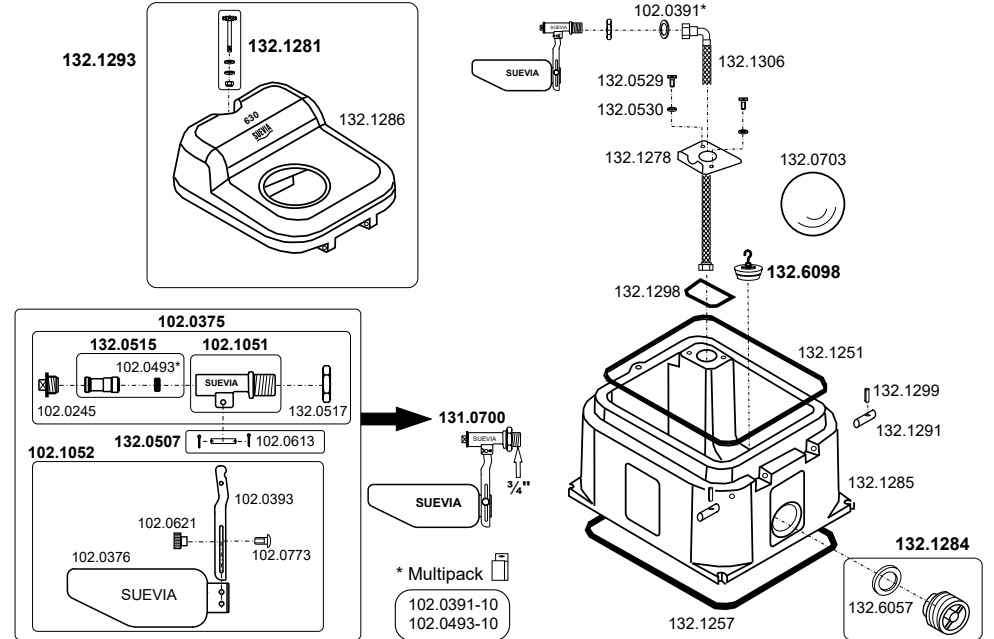
130.0520 Mod. 520



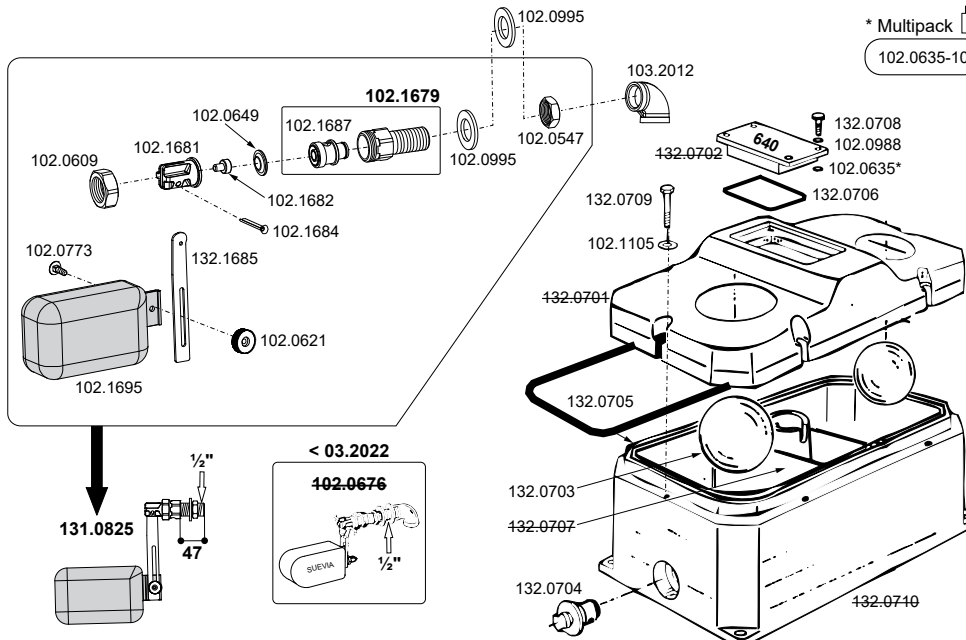
130.0630 Mod. 630 (bis 12.2010)



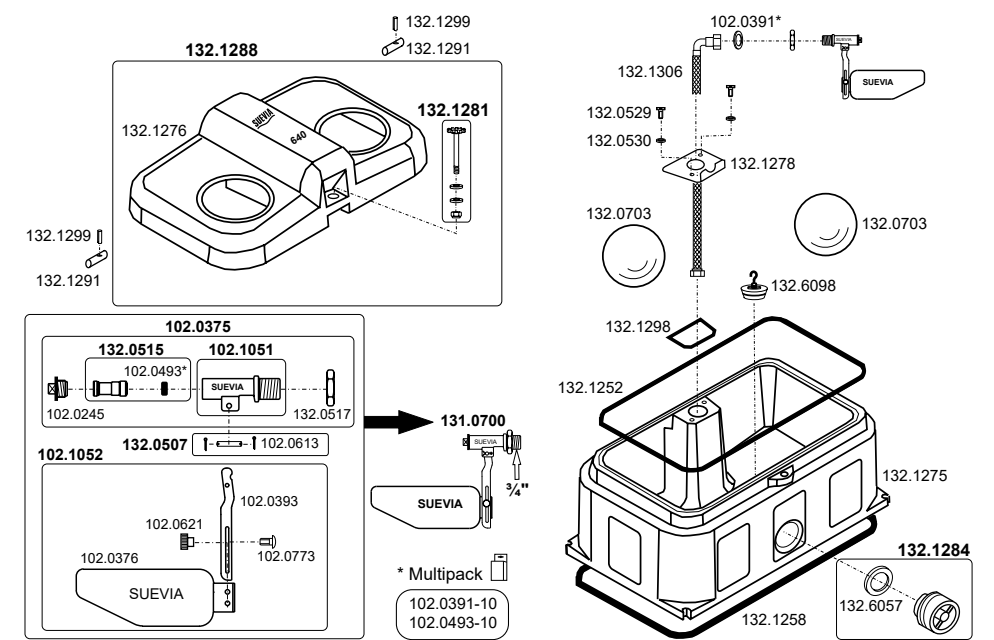
130.0630 Mod. 630 (ab 12.2010)



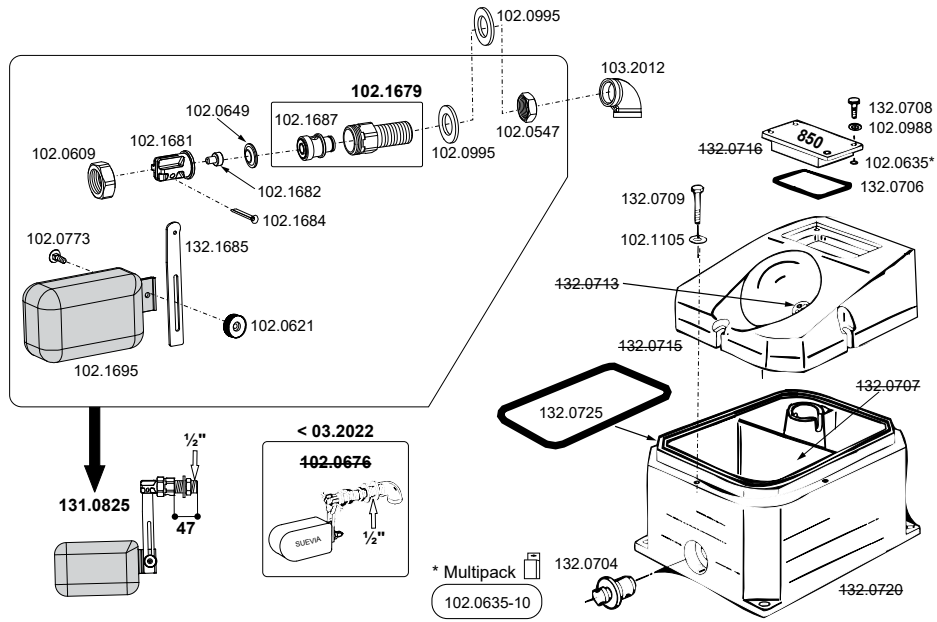
130.0640 Mod. 640 (bis 11.2010)



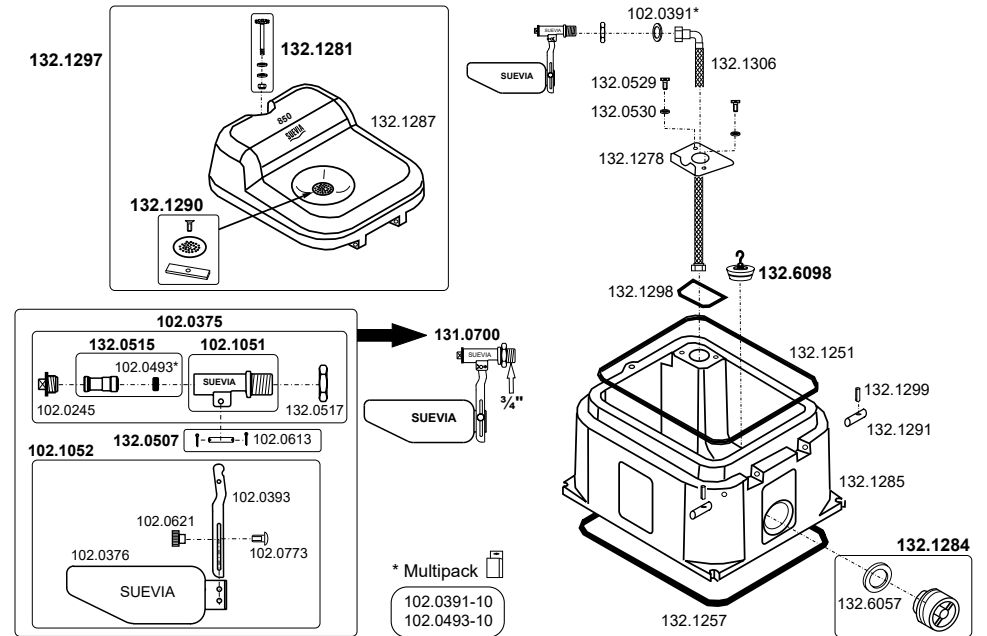
130.0640 Mod. 640 (ab 11.2010)



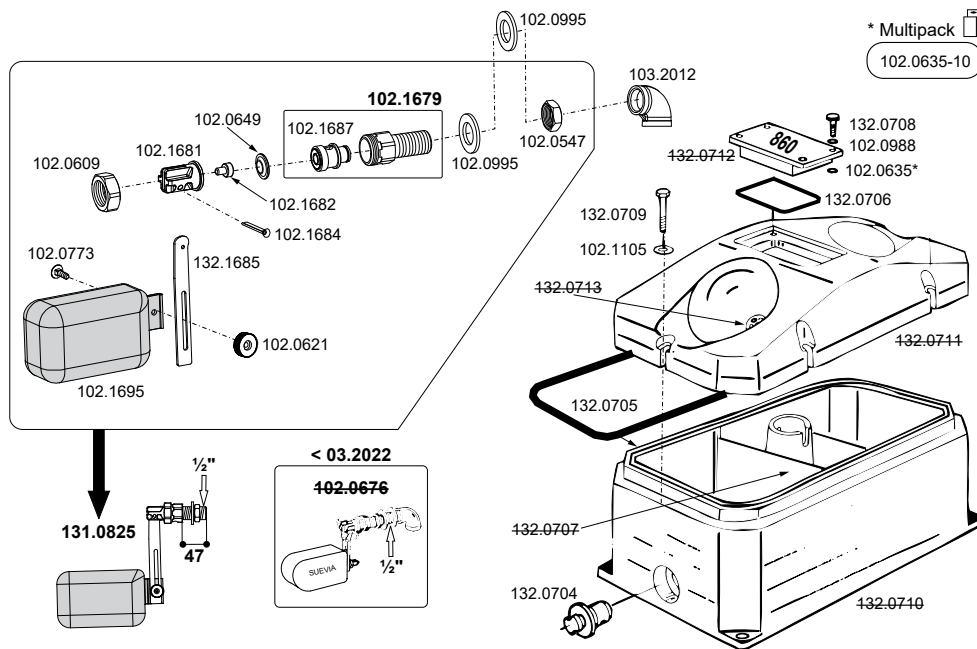
130.0850 Mod. 850 (bis 11.2010)



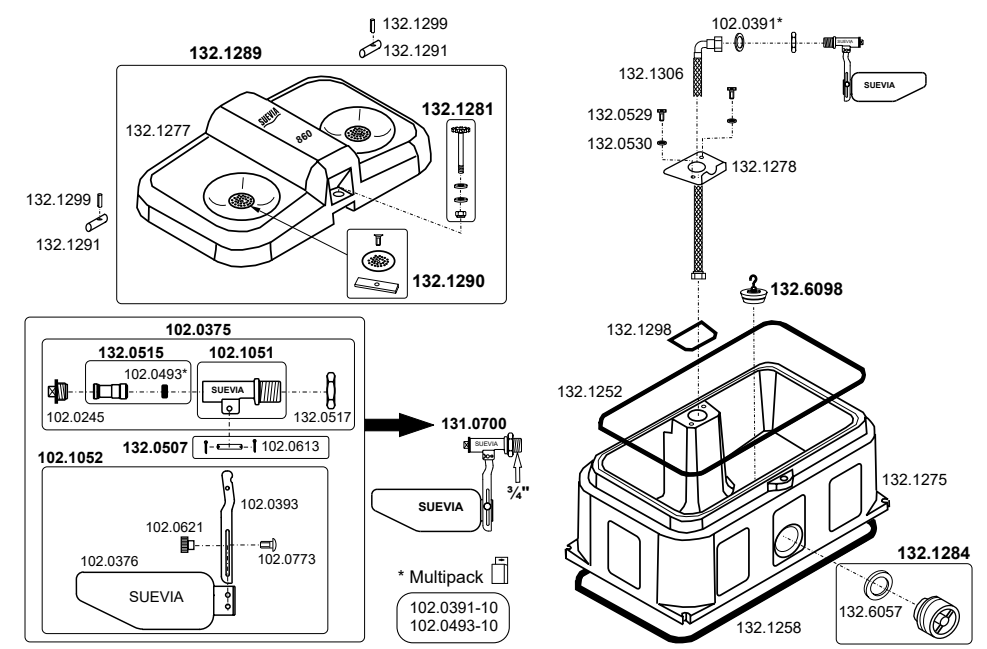
130.0850 Mod. 850 (ab 11.2010)



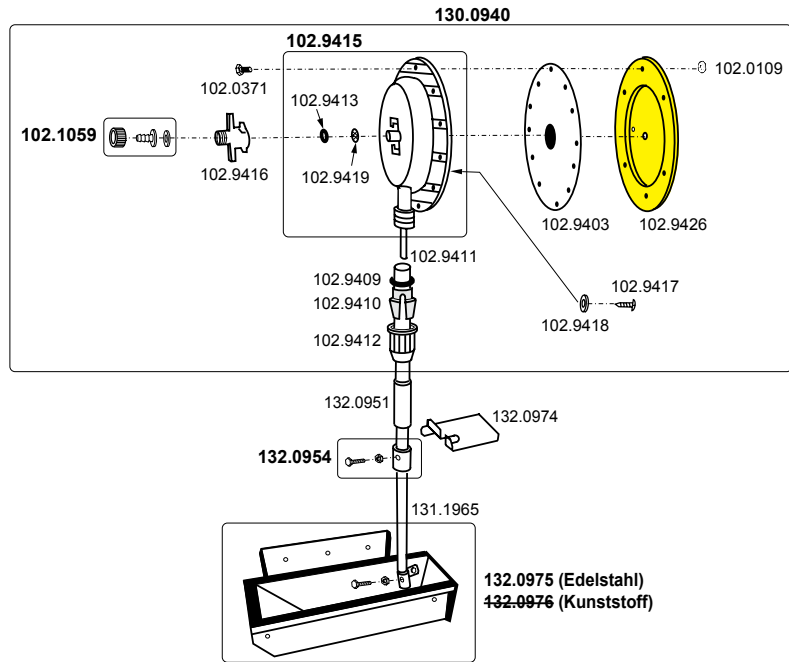
130.0860 Mod. 860 (bis 11.2010)



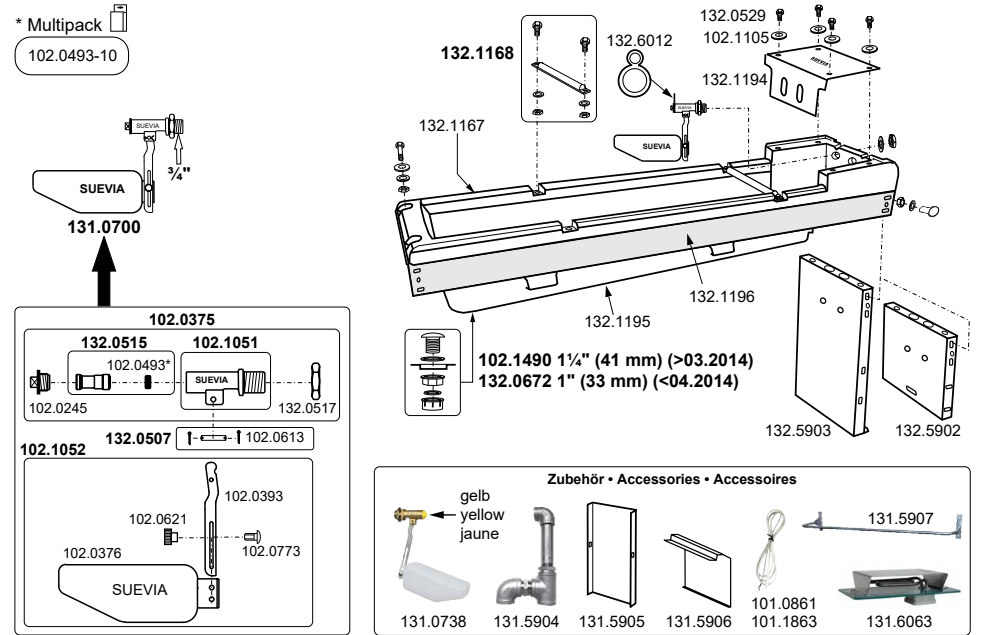
130.0860 Mod. 860 (ab 11.2010)



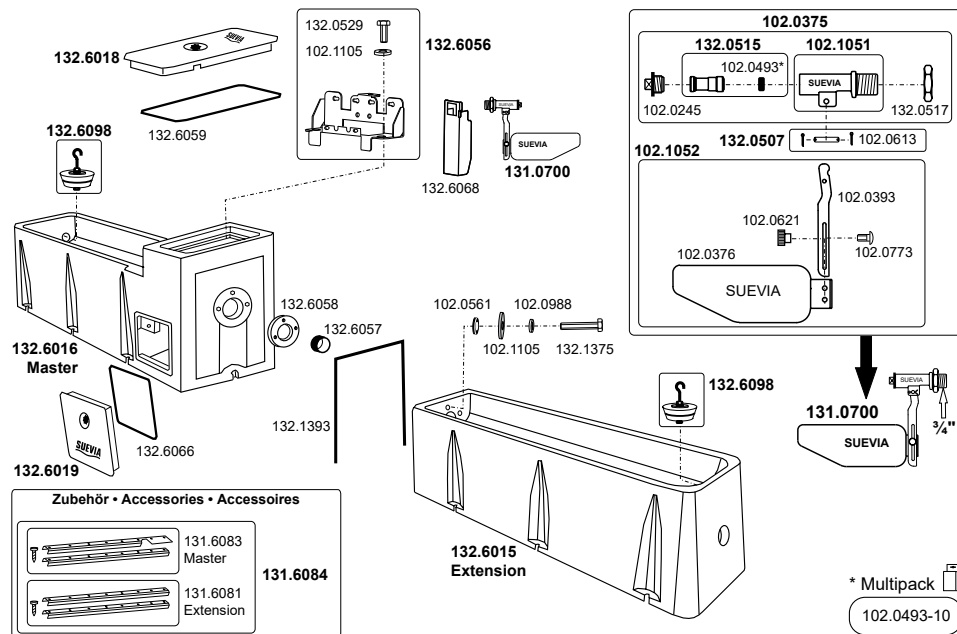
130.0898 Mod. 898, 130.0899 Mod. 899



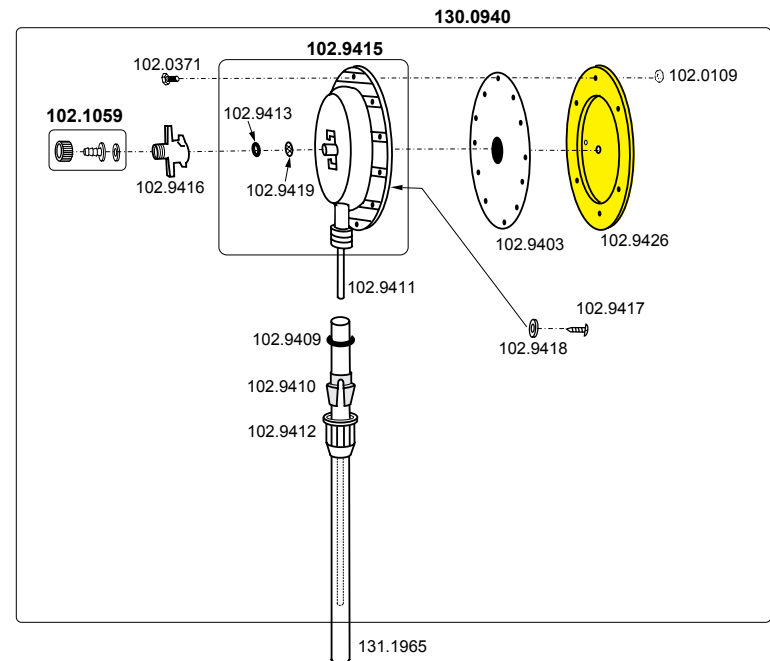
130.5900 Mod. 5900 Wand, 130.5910 Mod. 5900 Boden



130.6543 Mod. 6543



130.0940 Mod. 940 (ab 01.2012)



130.6014, 130.6019, 130.6024 (bis 11.2006)

132.6035
132.6035
132.0529
132.0530
132.6099
132.0534
132.6034
→ 132.6054
131.0700
132.0984
131.0700
SUEVIA 3/4"

Mod. 6014 → 132.6034
Mod. 6019 → 132.6032
Mod. 6024 → 132.6033

* Multipack
102.0493-10

102.0375
132.0515 102.1051
102.0493* SUEVIA
102.0245 132.0517

102.1052 132.0507 102.0613
102.0393
102.0621 102.0773
SUEVIA

Zubehör • Accessories • Accessoires
101.0861 101.1863 131.0521
131.6063 131.6087 131.6086 131.6031

130.6014, 130.6019, 130.6024 (bis 11.2010)

132.6035
132.6035
132.6047
102.1082
132.6099
132.6034
→ 132.6054
132.6048
132.0508
132.6038
132.6037
132.6048
132.0984
131.0700
SUEVIA 3/4"

Mod. 6014 → 132.6034
Mod. 6019 → 132.6032
Mod. 6024 → 132.6033

* Multipack
102.0493-10

102.0375
132.0515 102.1051
102.0493* SUEVIA
102.0245 132.0517

102.1052 132.0507 102.0613
102.0393
102.0621 102.0773
SUEVIA

Zubehör • Accessories • Accessoires
101.0861 101.1863 131.0521
131.6063 131.6087 131.6086 131.6031

130.6214, 130.6219, 130.6223, 130.6230

132.6035
132.6099
132.6054
132.0772
132.6053
132.0773
132.6038
103.2034
132.6037
131.0723
SUEVIA 3/4"

Mod. 6214 → 132.6026
Mod. 6219 → 132.6027
Mod. 6223 → 132.6028
Mod. 6230 → 132.6052

* Multipack
102.0493-10

102.0375
132.0515 102.1051
102.0493* SUEVIA
102.0245 132.0517

102.0613 132.0507
102.0679 102.0621 102.0773
102.0393

Zubehör • Accessories • Accessoires
131.6067 101.0861 101.1863
131.0521 131.6063
Mod. 6214 → 131.6060
Mod. 6219 → 131.6061
Mod. 6223 → 131.6062
Mod. 6230 → 131.6062
131.6031 131.6085
131.6064
Mod. 6214 → 131.6110
Mod. 6219 → 131.6111
Mod. 6223 → 131.6112
Mod. 6230 → 131.6113
131.6086 131.6087

130.6714, 130.6719, 130.6723, 130.6728

132.6035
132.6099
132.6054
132.0772
132.6053
132.0773
132.5953
132.5952
132.6037
103.2034
131.0723
SUEVIA 3/4"

Mod. 6714 → 132.6174
Mod. 6719 → 132.6175
Mod. 6723 → 132.6176
Mod. 6728 → 132.6177

* Multipack
102.0493-10

102.0375
132.0515 102.1051
102.0493* SUEVIA
102.0245 132.0517

102.0613 132.0507
102.0679 102.0621 102.0773
102.0393

Zubehör • Accessories • Accessoires
131.6067 131.6063 101.0389
131.0521 101.0861 101.0390 101.1863
Mod. 6714 → 131.6060
Mod. 6719 → 131.6061
Mod. 6723 → 131.6062
Mod. 6728 → 131.6062
131.6031 131.6090
131.6064
Mod. 6714 → 131.6110
Mod. 6719 → 131.6111
Mod. 6723 → 131.6112
Mod. 6728 → 131.6113

130.6140 Kompakt-Trogtränke, ohne Heizung

102.0375
 132.0515 102.1051
 102.0493* 102.0245 132.0517
 102.0613 132.0507
 102.0621 102.1061
 102.0376 102.0773
 SUEVIA

132.0529 102.0690
 132.1058
 132.6011
 132.1094
 132.6008

Zubehör • Accessories • Accessoires

101.1099 101.0389 131.6049 132.6073 131.6058
 101.0390 101.0861 131.0527 131.1390
 101.0392 101.1863

102.1490 1 1/4" (41 mm) (>03.2014)
 132.0672 1" (33 mm) (<04.2014)

* Multipack
 102.0493-10

130.6145 Kompakt-Trogtränke, mit Heizung (nicht mehr lieferbar)

102.0375
 132.0515 102.1051
 102.0493* 102.0245 132.0517
 102.0613 132.0507
 102.0621 102.1061
 102.0376 102.0773
 SUEVIA

132.0529 102.0690
 132.1058
 132.6011
 132.1109
 132.6008

Zubehör • Accessories • Accessoires

101.1099 101.0389 131.0527 131.6063 131.6076
 101.0390 101.0861 103.1984 131.1390
 101.0392 101.1863

102.1490 1 1/4" (41 mm) (>03.2014)
 132.0672 1" (33 mm) (<04.2014)

* Multipack
 102.0493-10

130.5701, 130.5702, 130.5703 130.5711, 130.5712, 130.5713 (bis 06.2006)

102.1686
 102.0649 102.0547
 102.0609 102.1681 102.1687 102.0995
 102.1682 102.1684
 102.0773 132.1685
 102.0621
 102.1695

132.0655 132.0656
 131.0820 1/2"
 132.0613 132.0652
 130.2037 132.0660

Mod. 5701 (1,0 m) → 132.0661 432.0664
 Mod. 5702 (1,5 m) → 132.0662 432.0665
 Mod. 5703 (2,0 m) → 132.0663 432.0666

Zubehör • Accessories • Accessoires

131.0526 131.6063
 434.0674
 132.0654 102.0995 102.0995 132.1127 132.0658 132.0660 132.0659

Mod. 5711 (1,0 m) → 132.0661 432.0664
 Mod. 5712 (1,5 m) → 132.0662 432.0665
 Mod. 5713 (2,0 m) → 132.0663 432.0666

< 03.2022

130.5701, 130.5702, 130.5703, 130.5711, 130.5712, 130.5713 (ab 06.2006)

102.1686
 102.0649 102.0547
 102.0609 102.1681 102.1687 102.0995
 102.1682 102.1684
 102.0773 132.1685
 102.0621
 102.1695

132.0655 132.0656
 131.0820 1/2"
 132.0613 132.0652
 130.2037 132.0660

Mod. 5701 (1,0 m) → 132.0661 432.0664
 Mod. 5702 (1,5 m) → 132.0662 432.0665
 Mod. 5703 (2,0 m) → 132.0663 432.0666

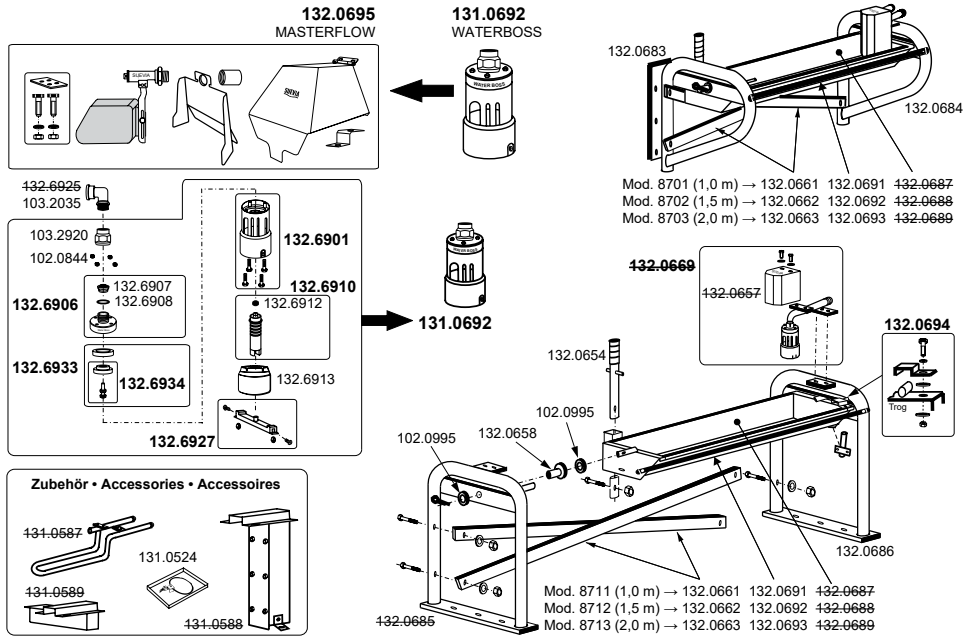
Zubehör • Accessories • Accessoires

131.0526 131.6063
 434.0674
 132.0654 102.0995 102.0995 132.1127 132.0658 132.0660 132.0659

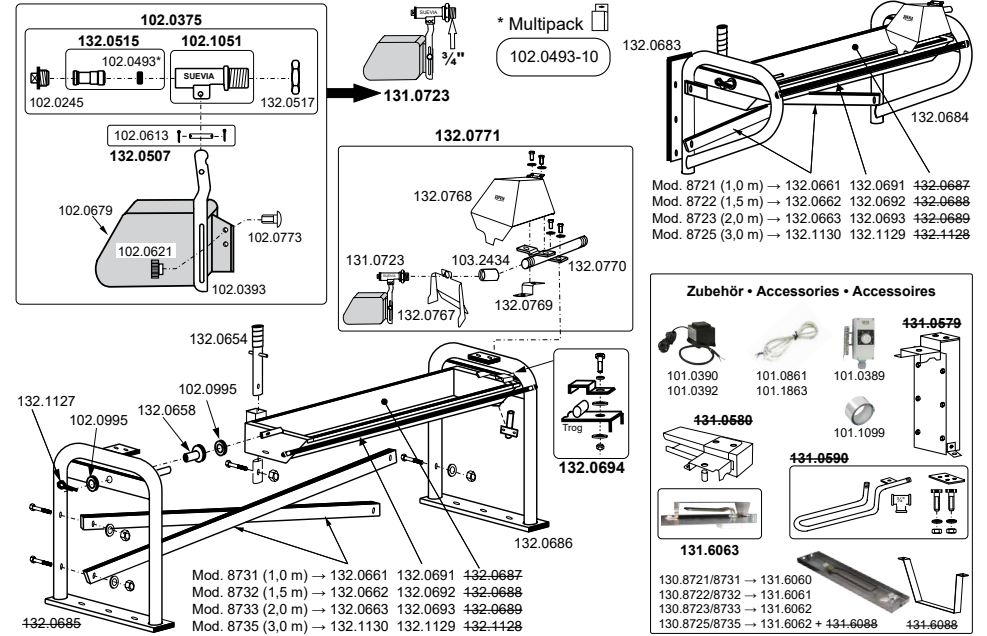
Mod. 5711 (1,0 m) → 132.0661 432.0664
 Mod. 5712 (1,5 m) → 132.0662 432.0665
 Mod. 5713 (2,0 m) → 132.0663 432.0666

< 03.2022

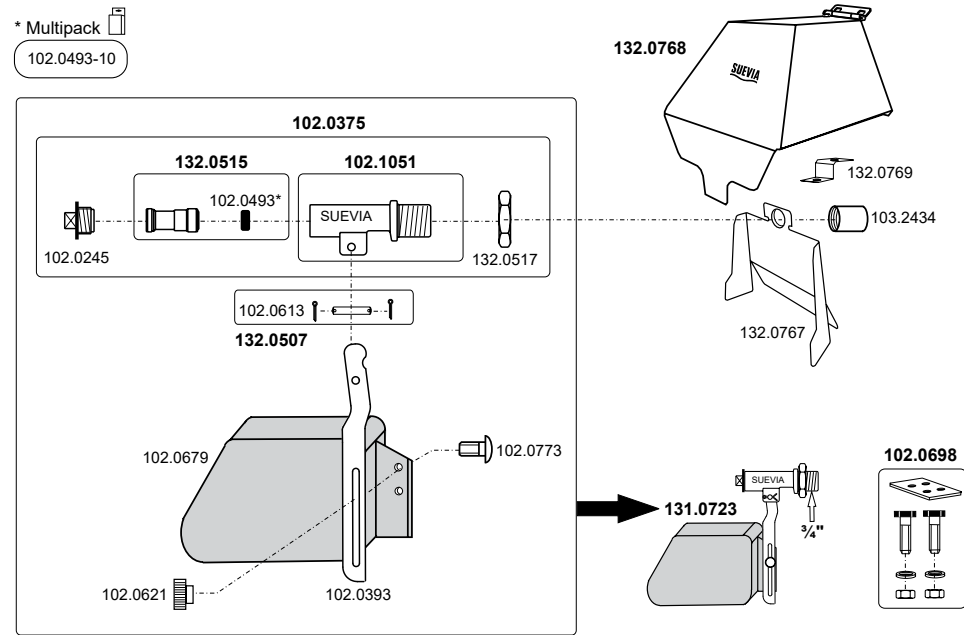
130.8701, 130.8702, 130.8703, 130.8711, 130.8712, 130.8713 (bis 04.2009)



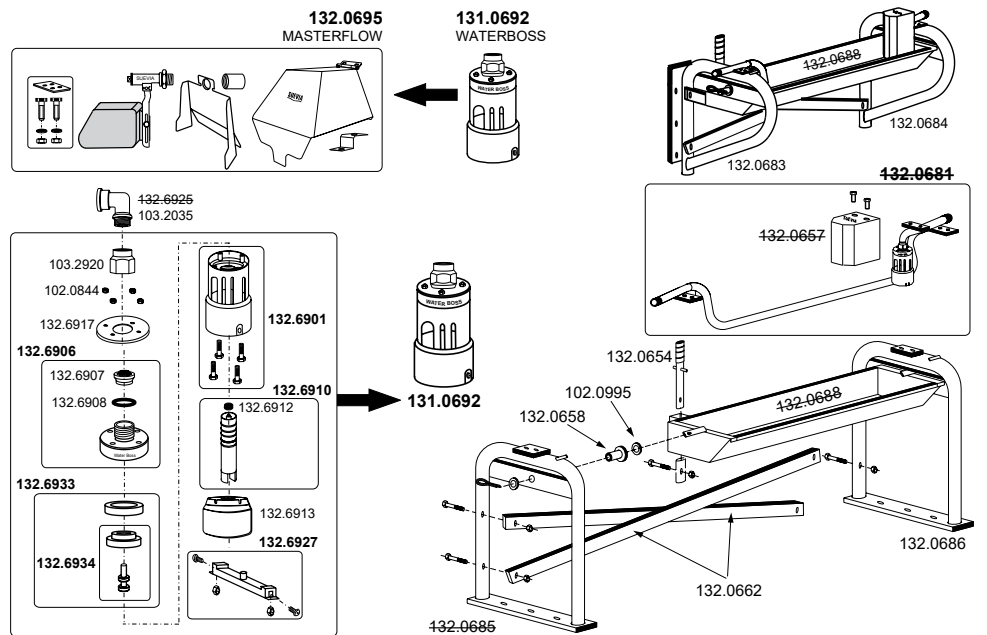
130.8721, 130.8722, 130.8723, 130.8725, 130.8731, 130.8732, 130.8733, 130.8735



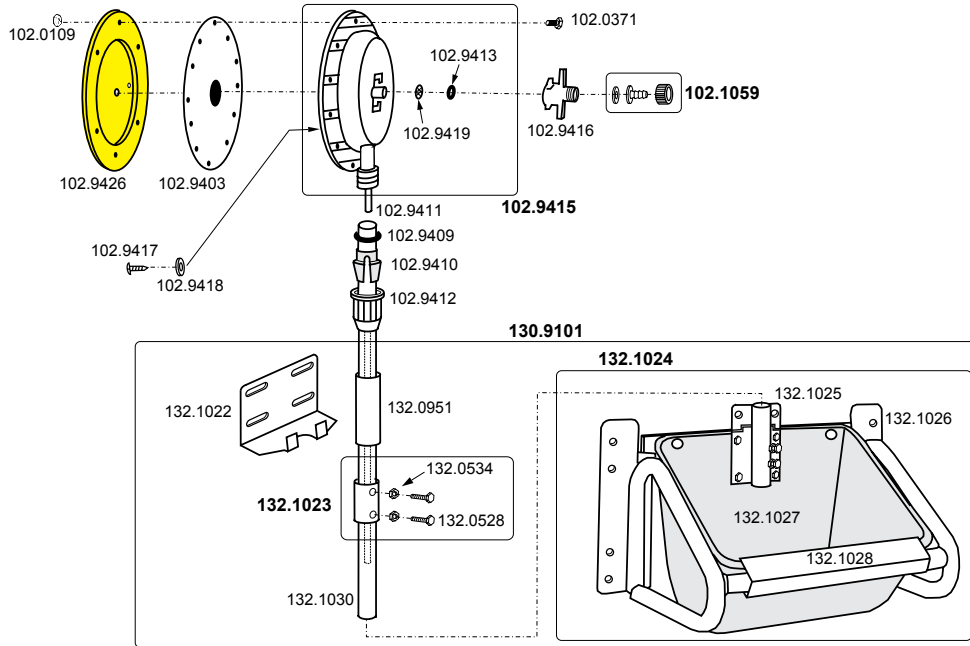
132.0695 Mod. 695



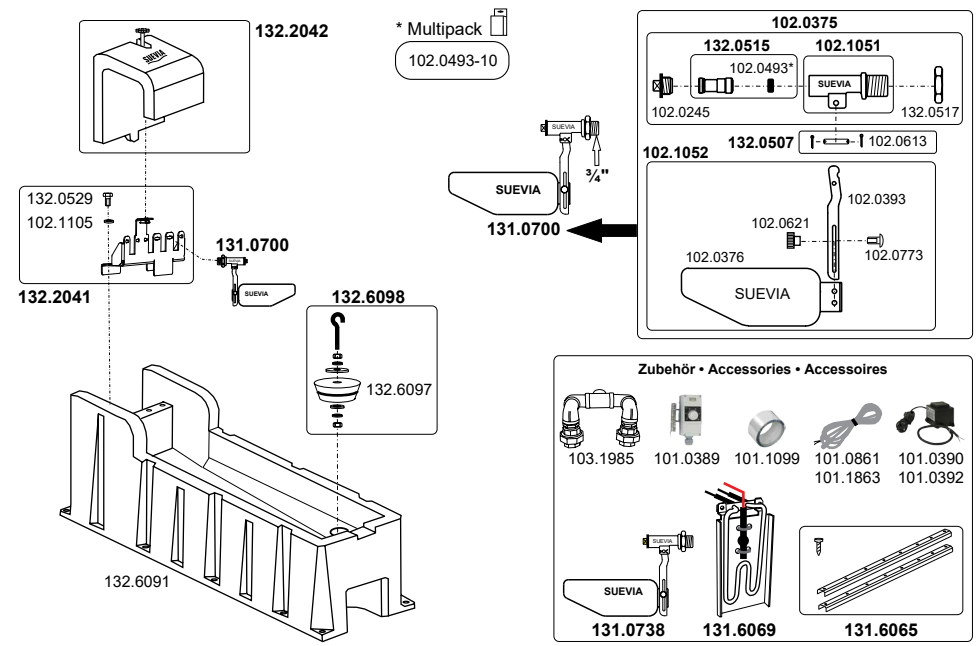
130.5722, 130.5732 (bis 05.2004)



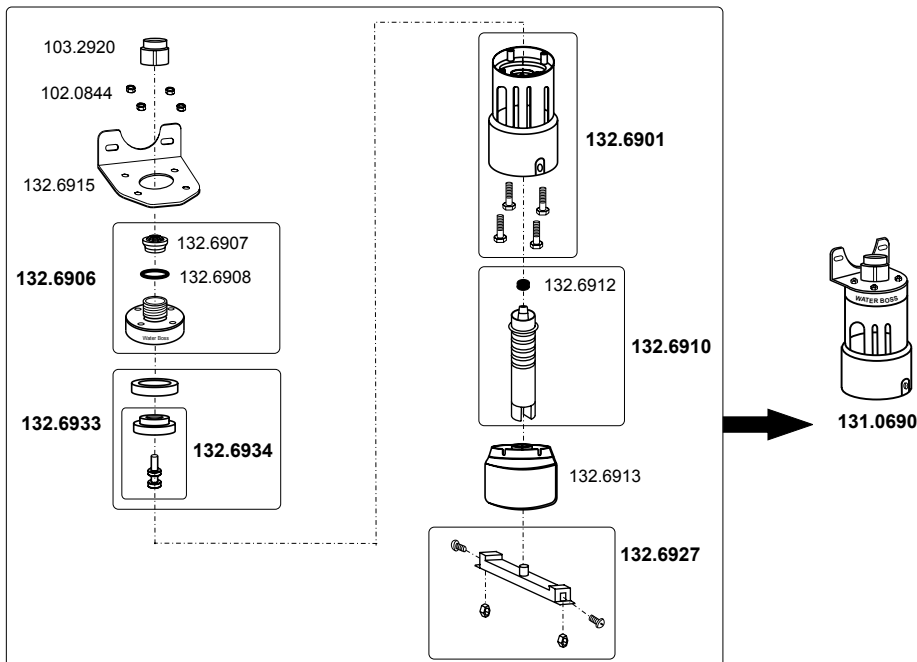
130.9100 Mod. 910 + 130.9101 Mod. 910



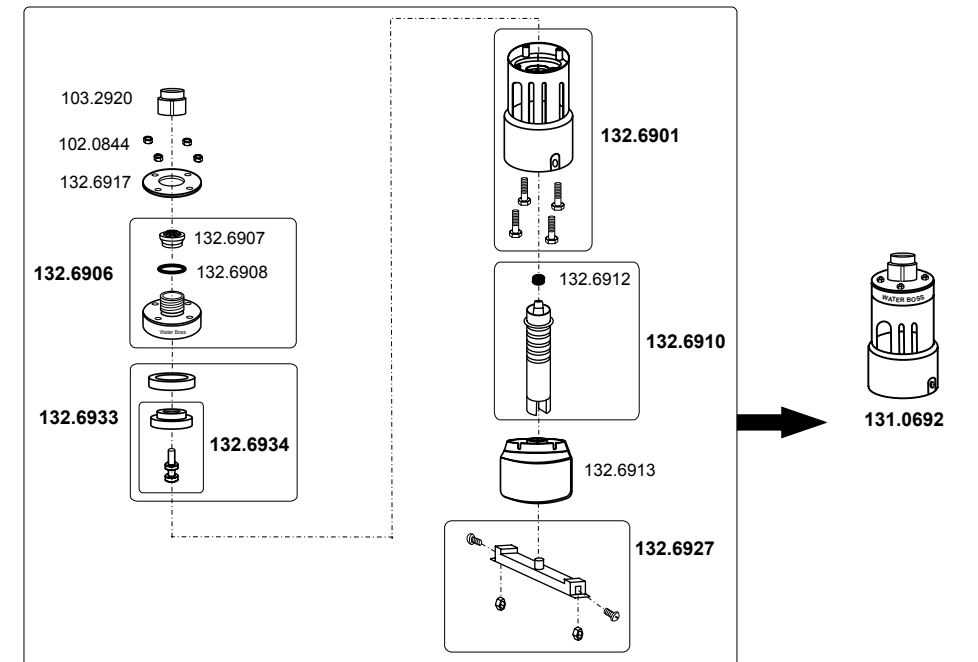
130.6523 Mod. 6523



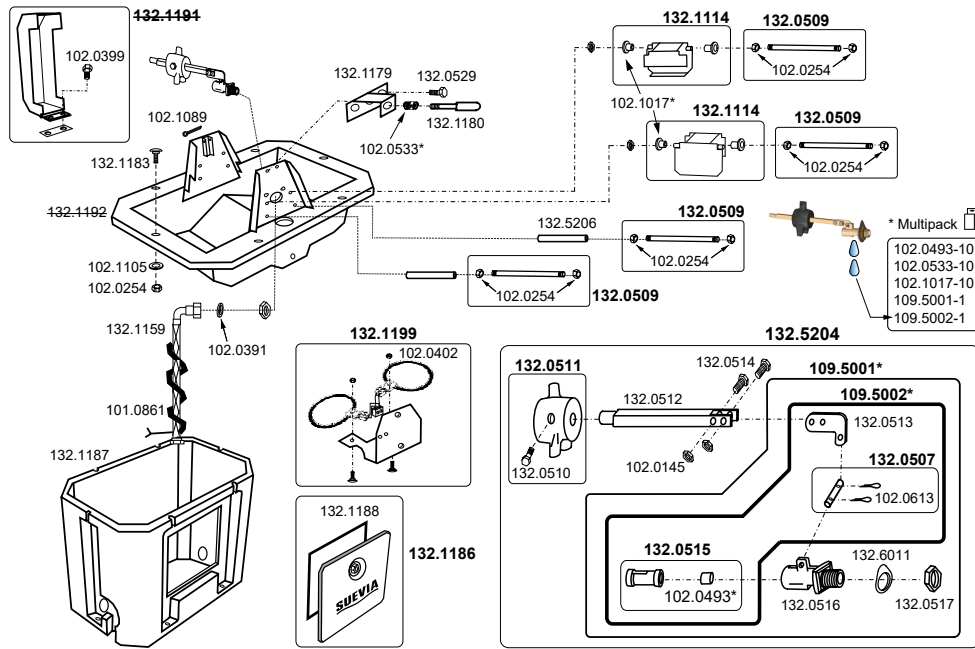
131.0690 WATER BOSS



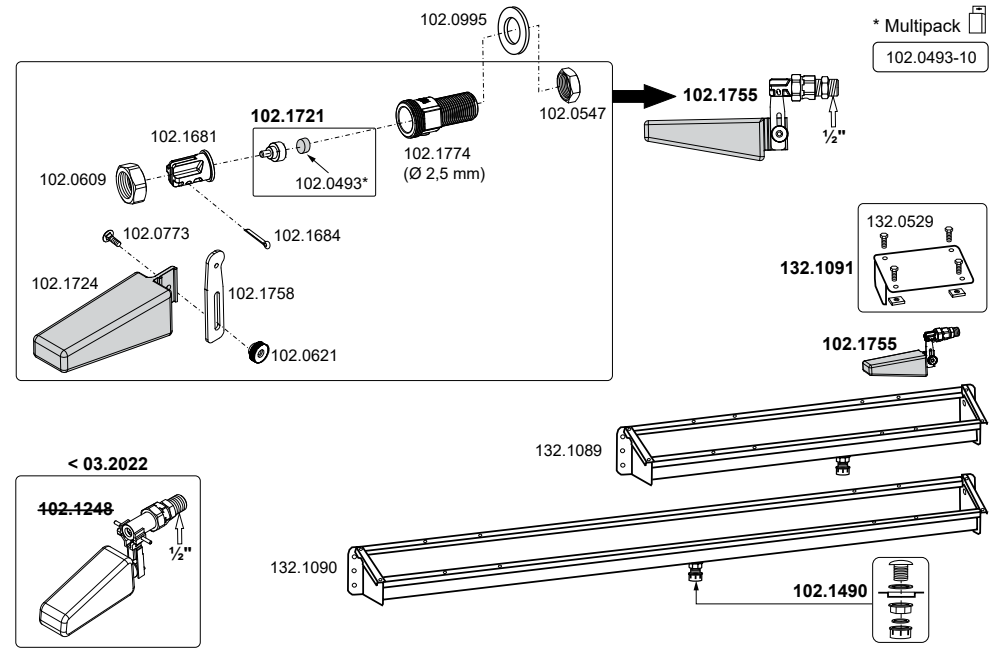
131.0692 WATER BOSS



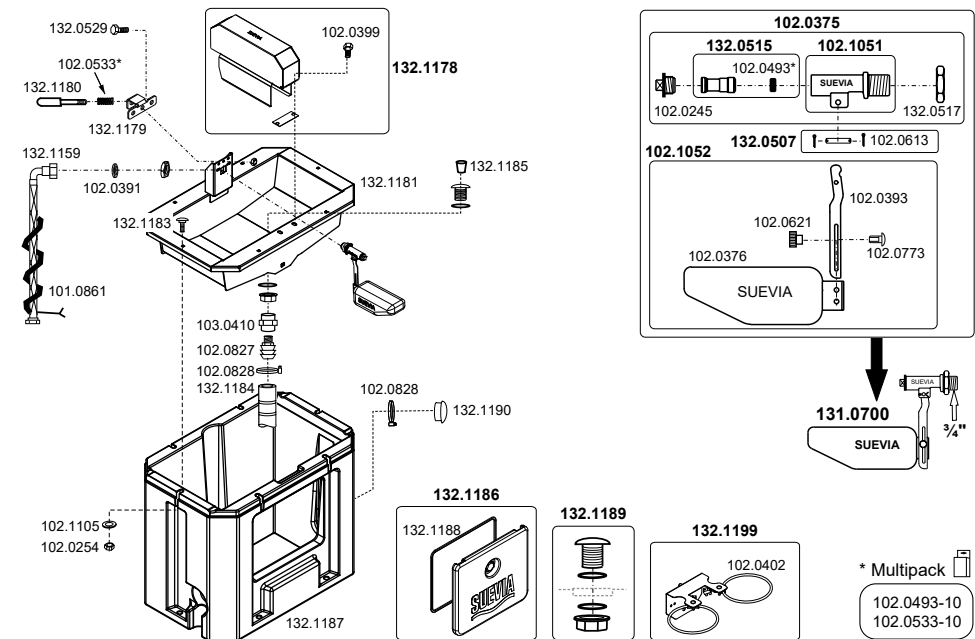
130.6520 Mod. 6520 (nicht mehr lieferbar)



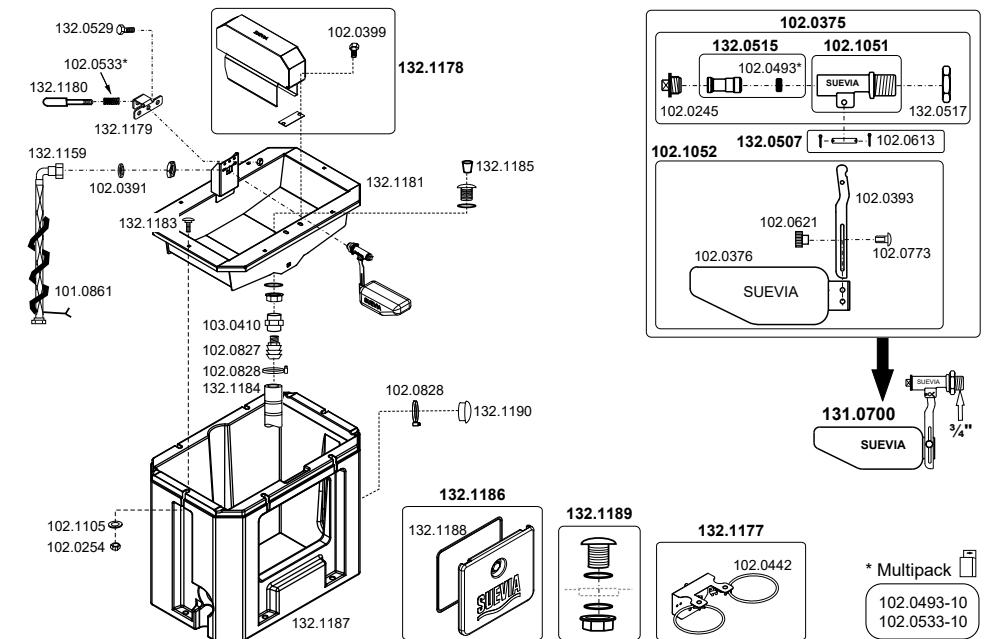
130.6153 Ziegentrog 1,2 m, 130.6155 Ziegentrog 2,1 m



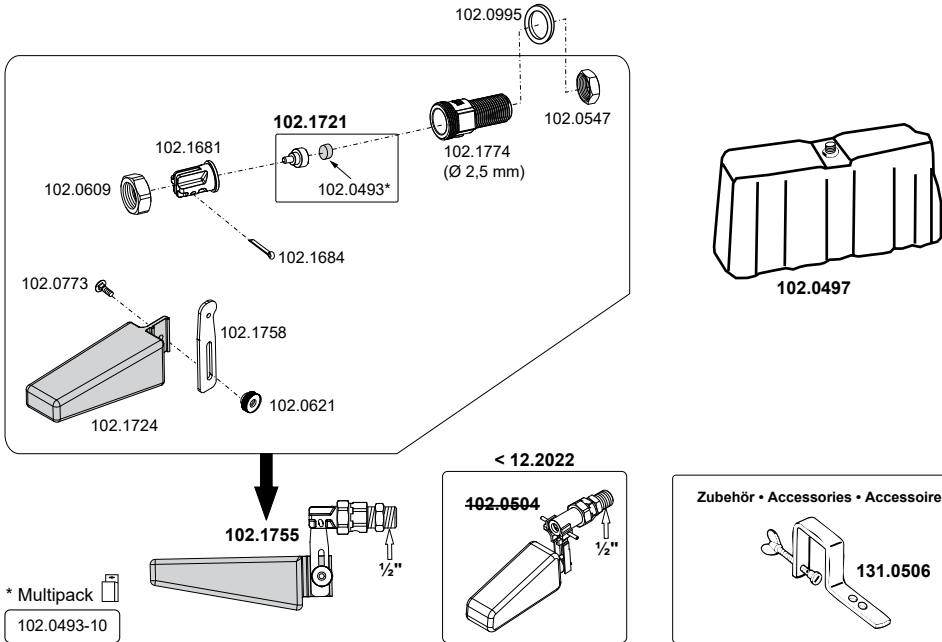
130.6620 Mod. 6620



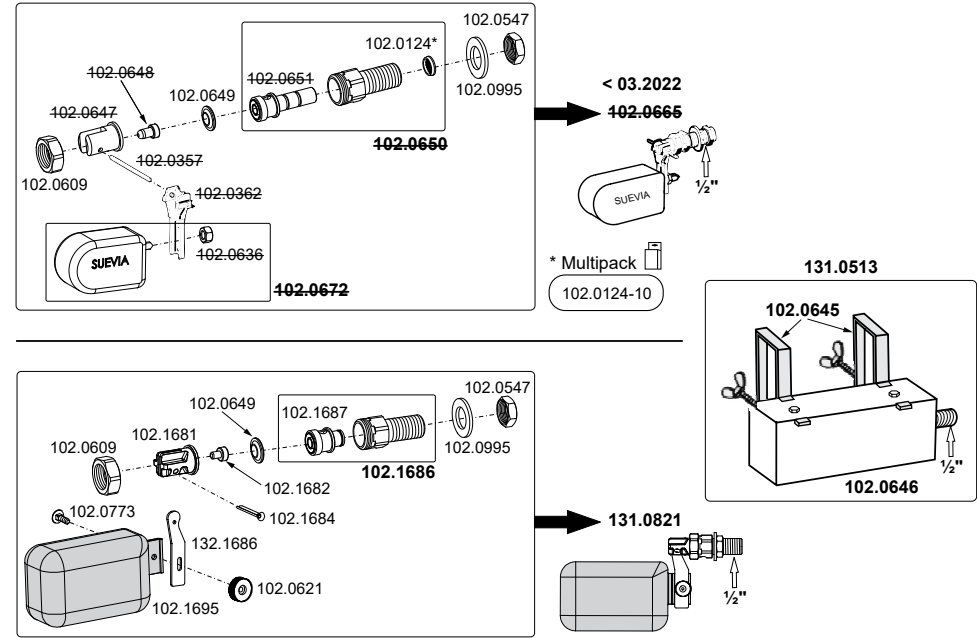
130.6621 Mod. 6620-SIBIRIA



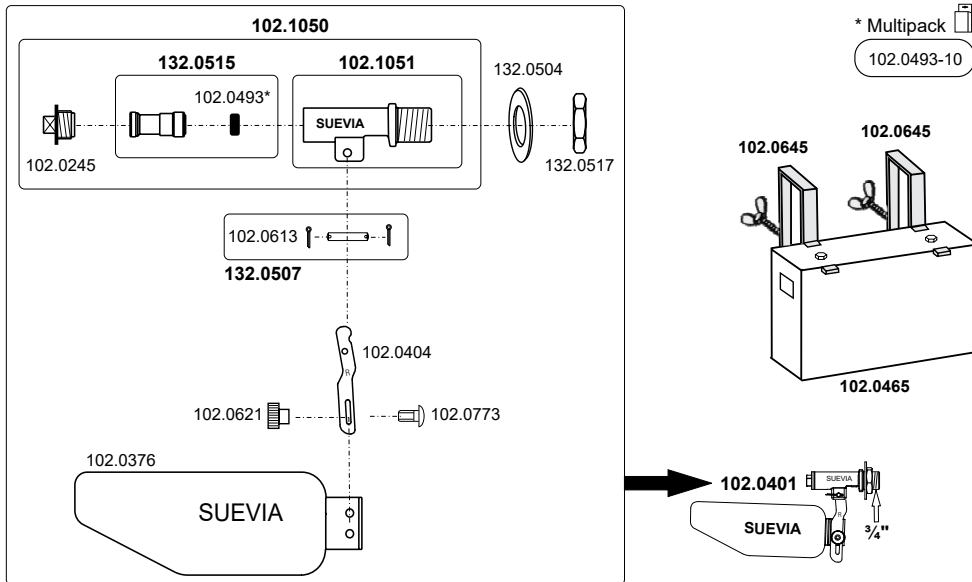
131.0509 Mod. 509



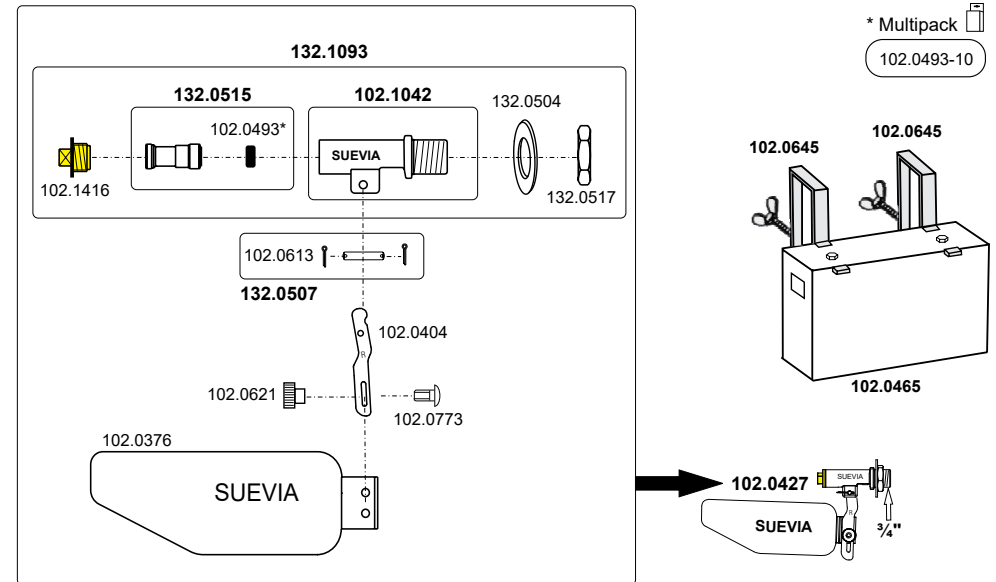
131.0513 Mod. 513



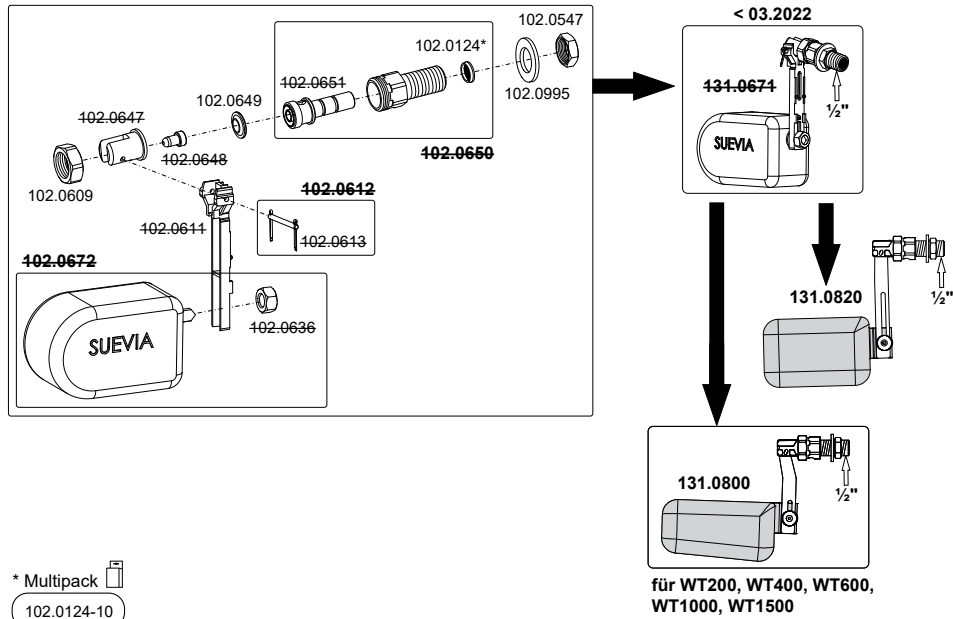
131.0874 Mod. 874



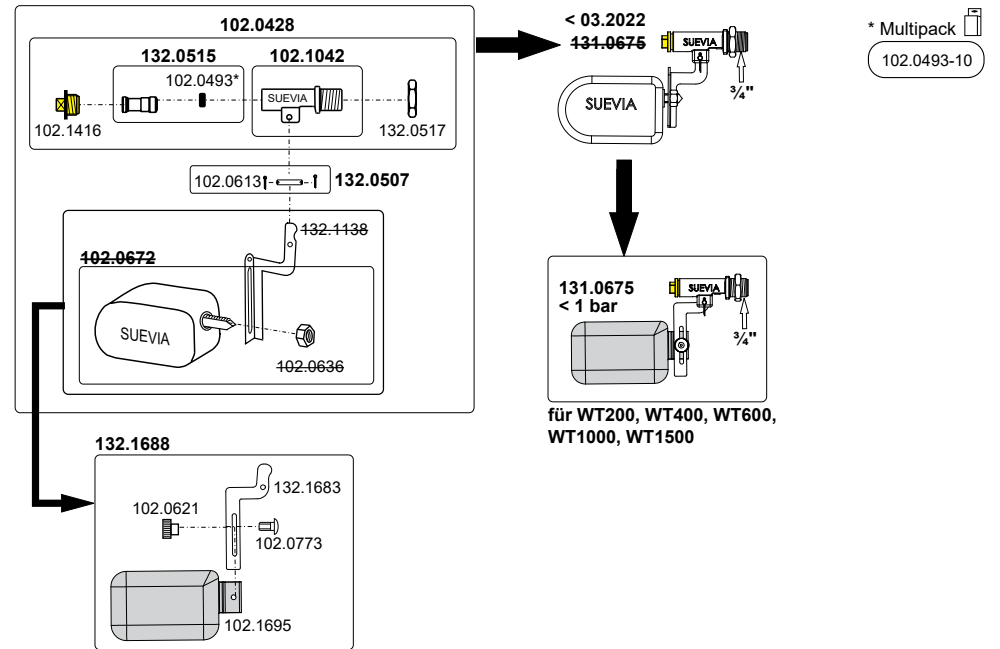
131.0475 Mod. 475 (bis 1 bar)



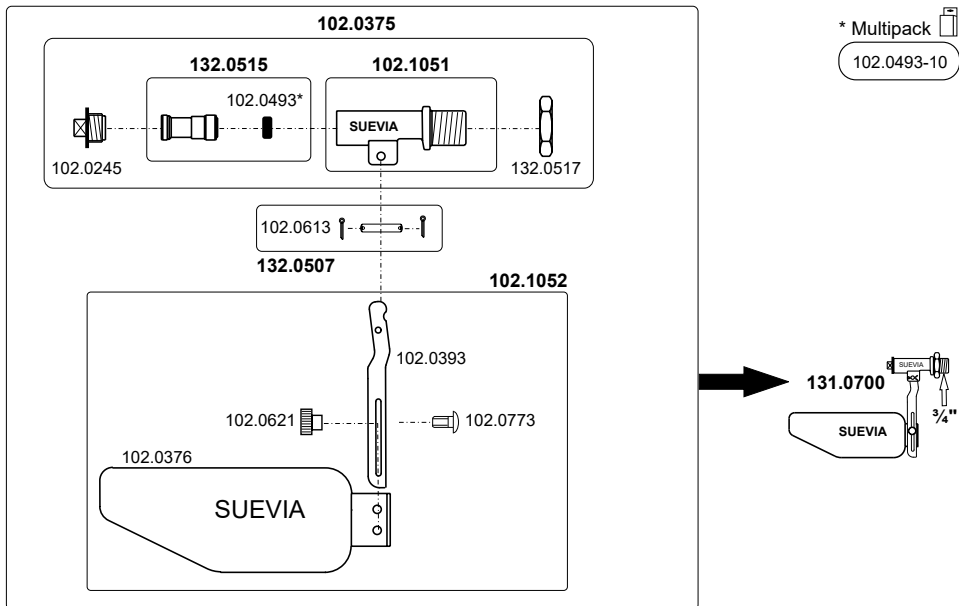
131.0671 Mod. 671 (nicht mehr lieferbar)



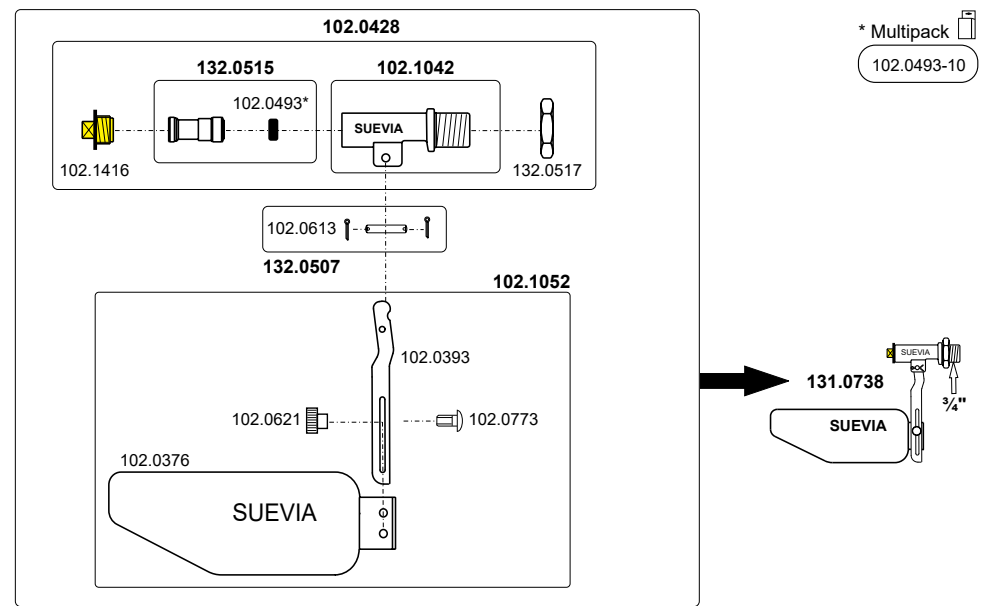
131.0675 Mod. 675 (bis 1 bar)



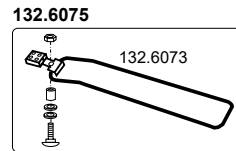
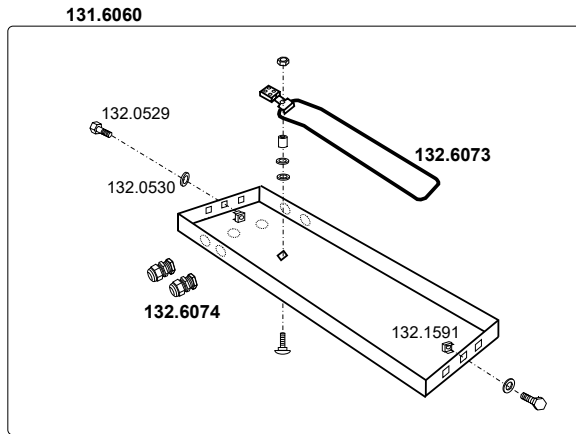
131.0700 Mod. 700 MAXIFLOW



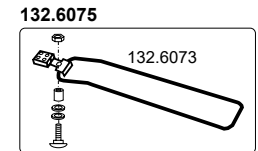
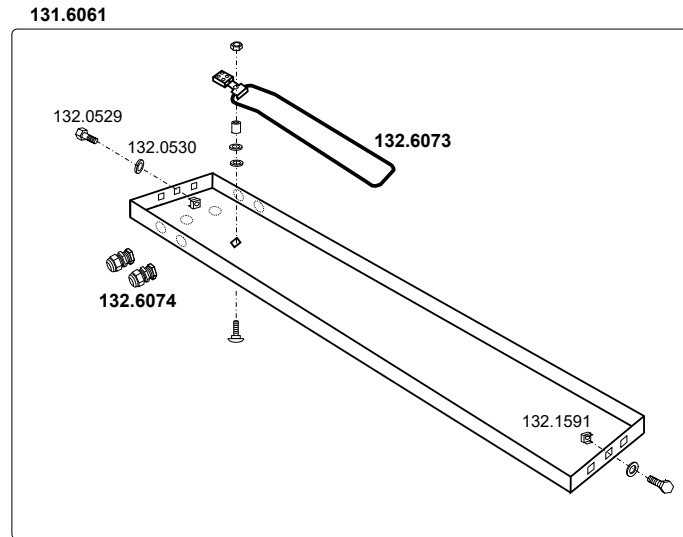
131.0738 Mod. 738 (bis 1 bar)



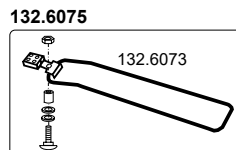
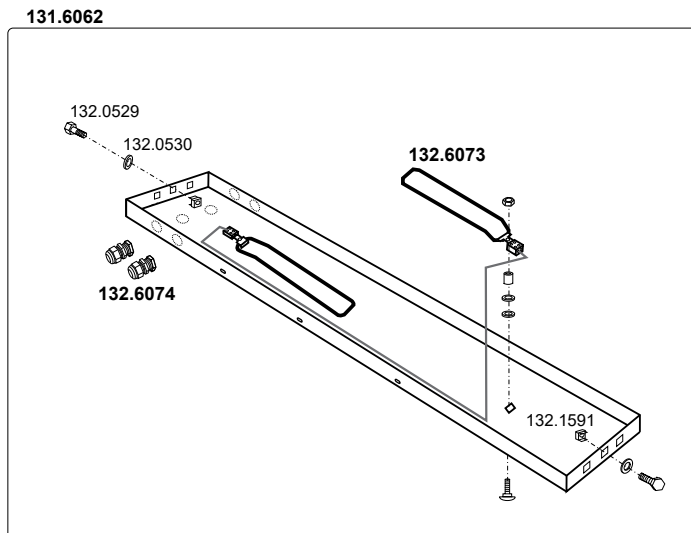
131.6060 Mod. 6060, 24 V, 180 W



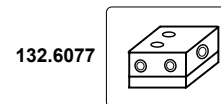
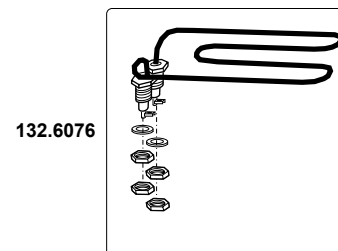
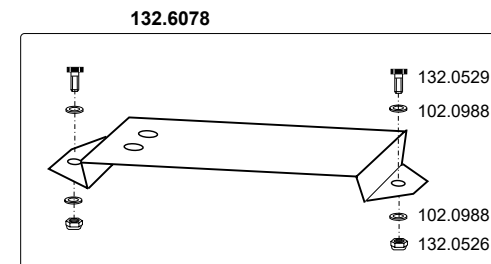
131.6061 Mod. 6061, 24 V, 180 W



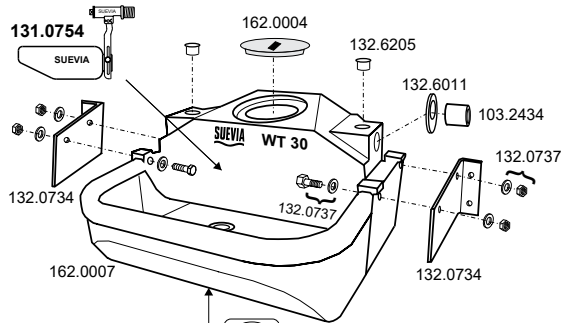
131.6062 Mod. 6062 24 V, 360 W



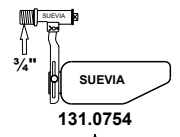
131.6063 Mod. 6063 24 V, 180 W



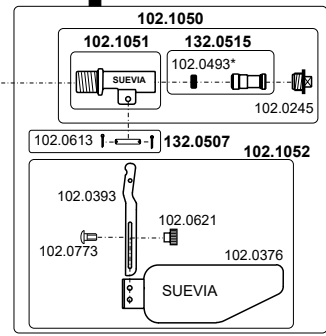
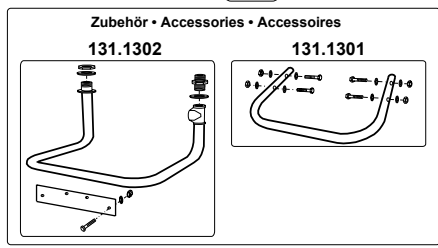
160.0030 Mod. WT30



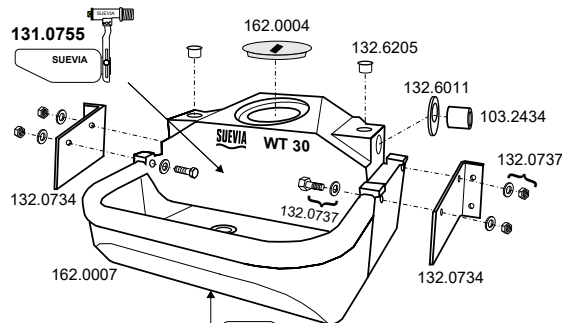
* Multipack
102.0493-10



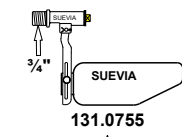
102.1490 1 1/4" (41 mm) (>03.2014)
132.0672 1" (33 mm) (<04.2014)



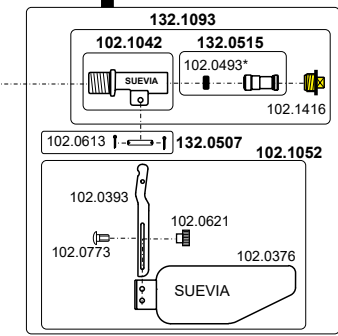
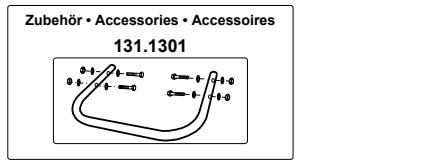
160.0031 Mod. WT30-N (bis 1 bar)



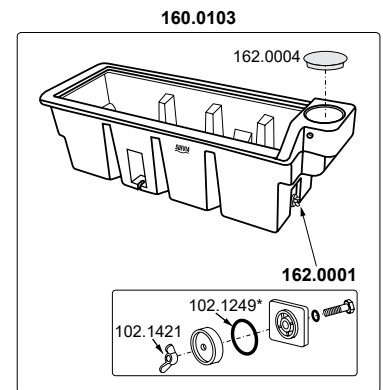
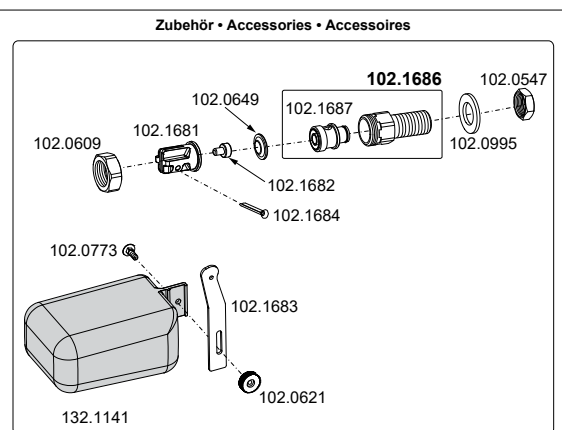
* Multipack
102.0493-10



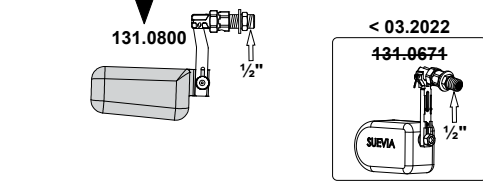
102.1490 1 1/4" (41 mm) (>03.2014)
132.0672 1" (33 mm) (<04.2014)



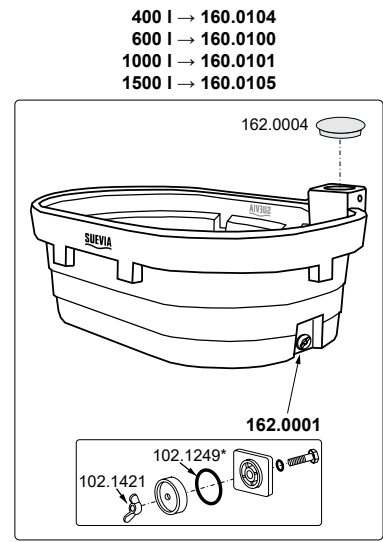
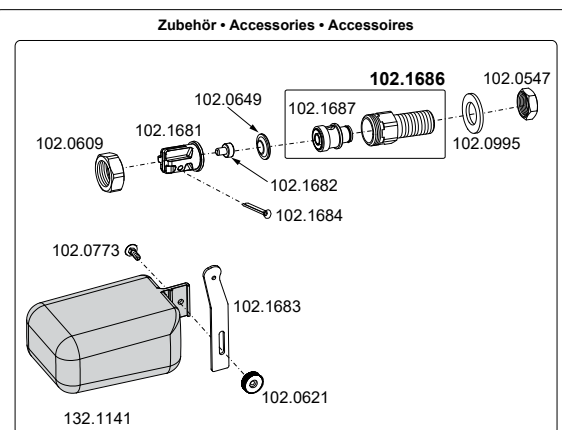
160.0103 Mod. WT200



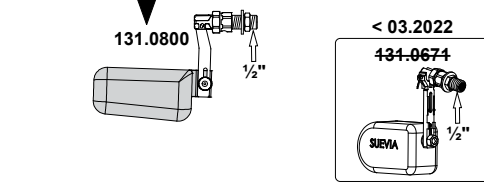
* Multipack
102.1249-5



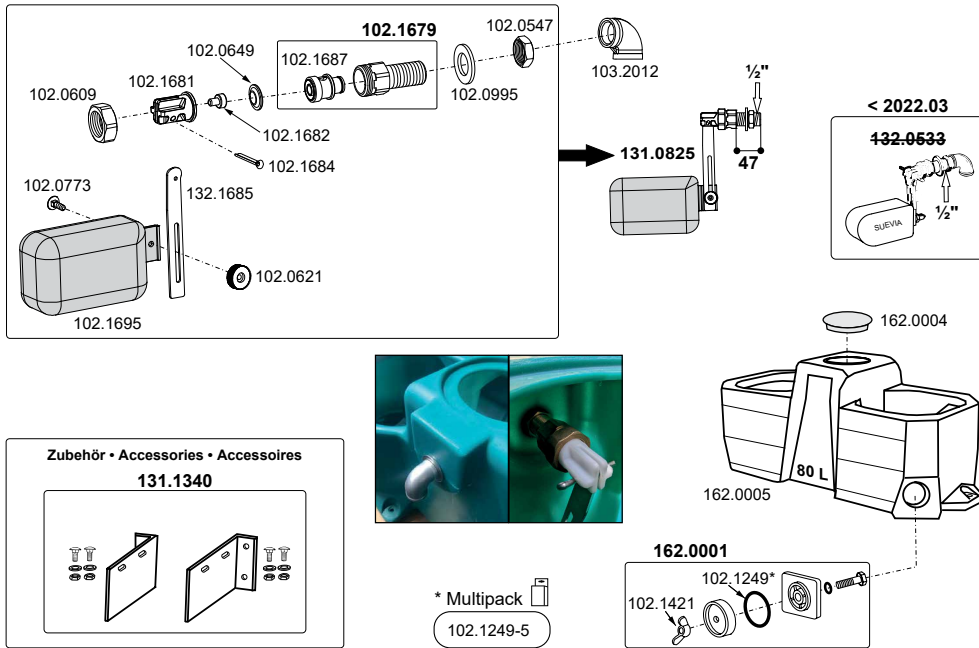
160.0100, 160.0101, 160.0104, 160.0105 - WT400, WT600, WT1000, WT1500



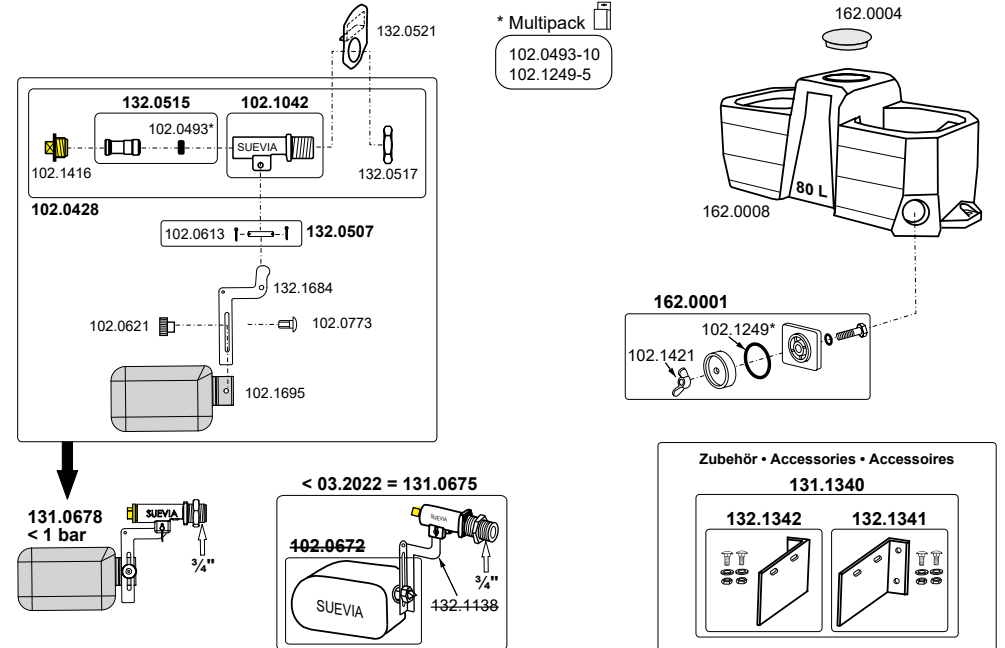
* Multipack
102.1249-5



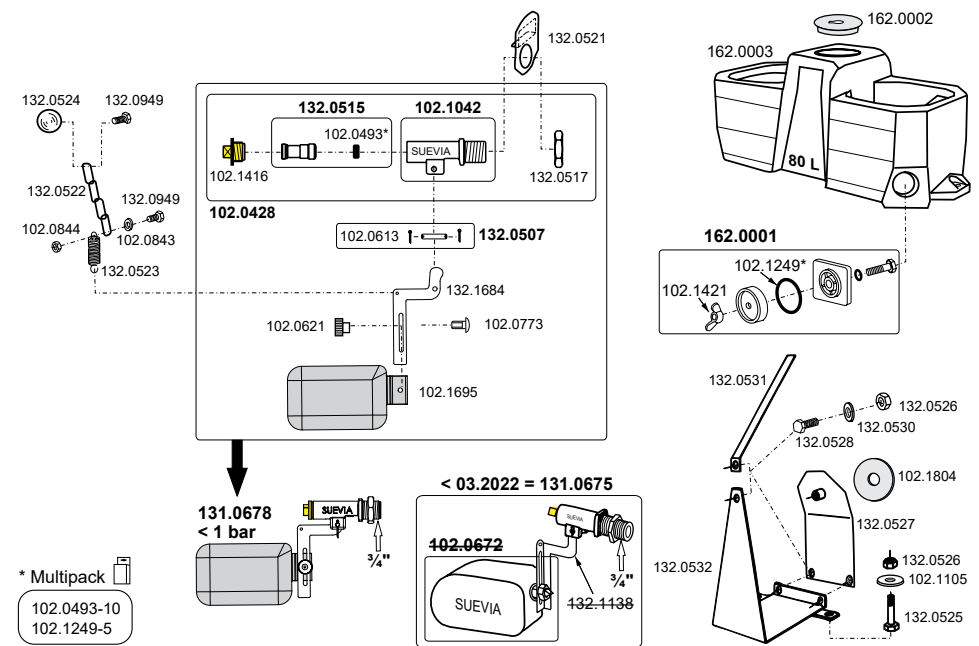
160.0102 Mod. WT80



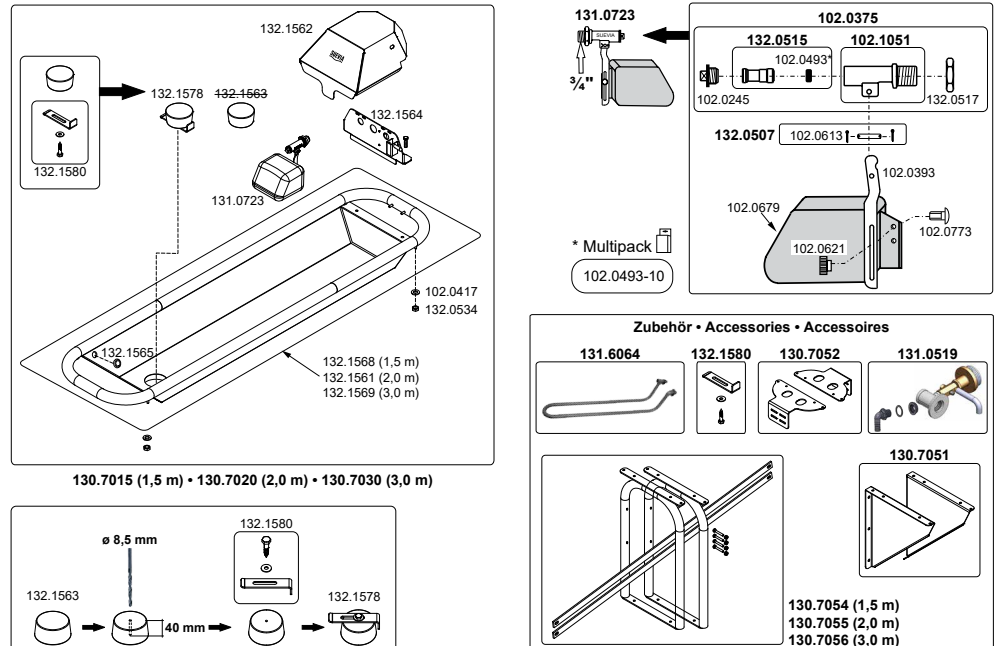
160.0106 Mod. WT80-N (bis 1 bar)



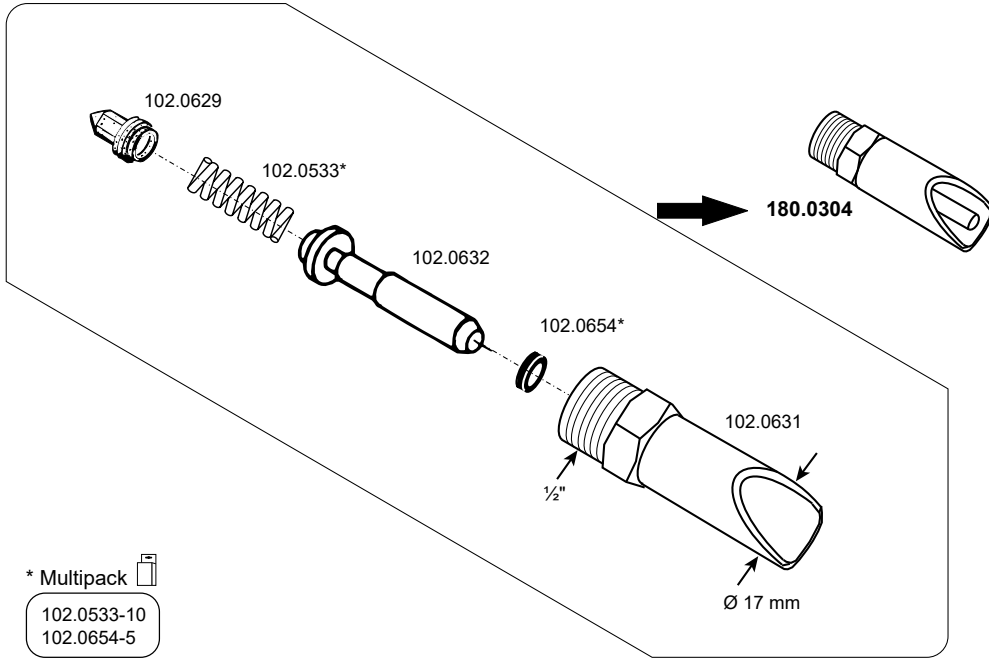
160.0280 Mod. FT80 (bis 1 bar)



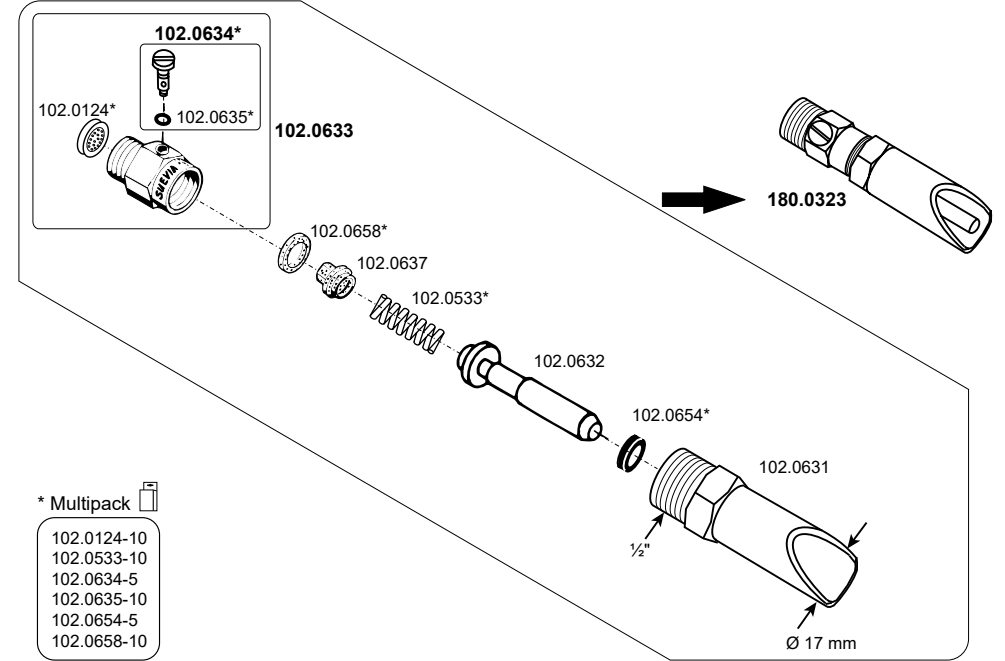
130.70xx Rundtrog



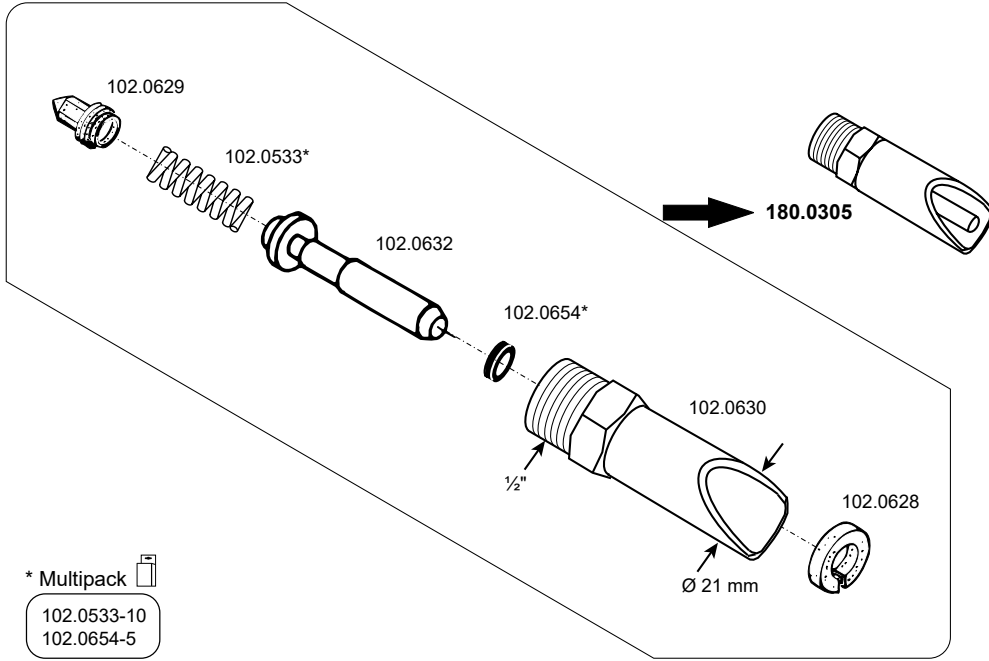
180.0304 Mod. 304



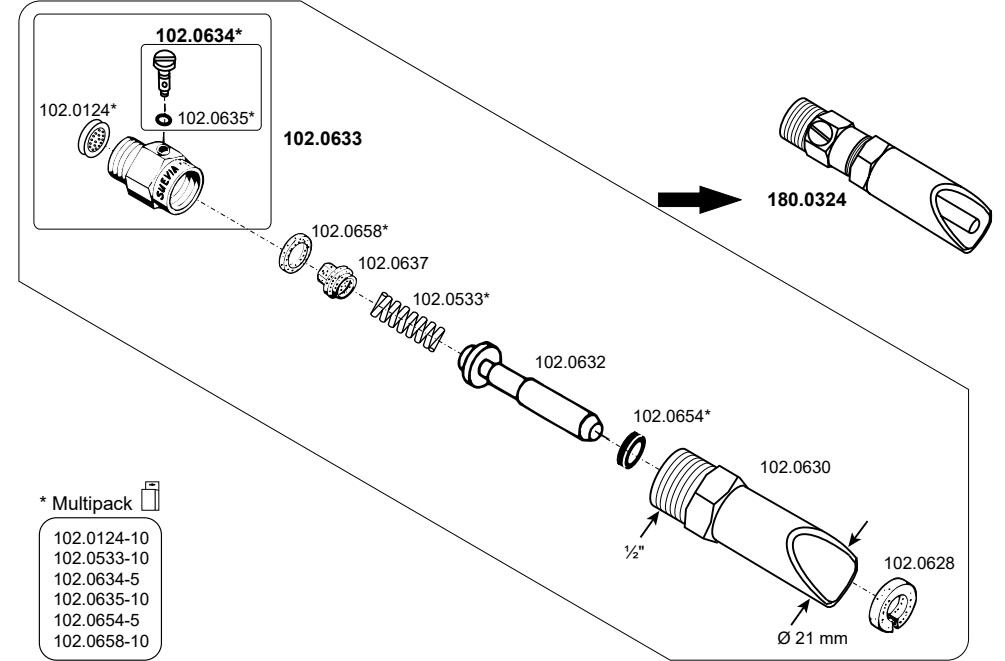
180.0323 Mod. 323



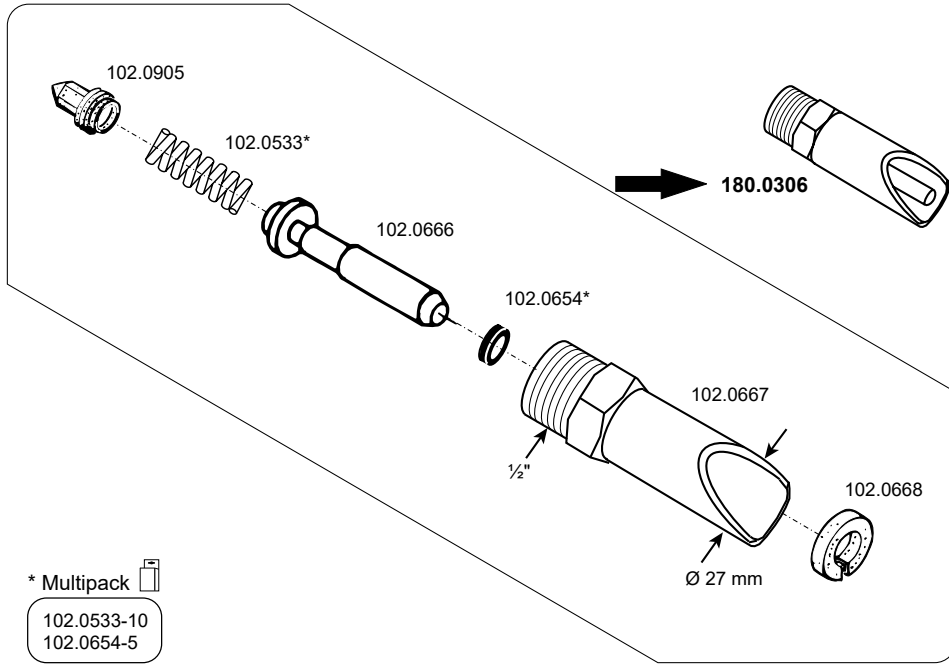
180.0305 Mod. 305




180.0324 Mod. 324

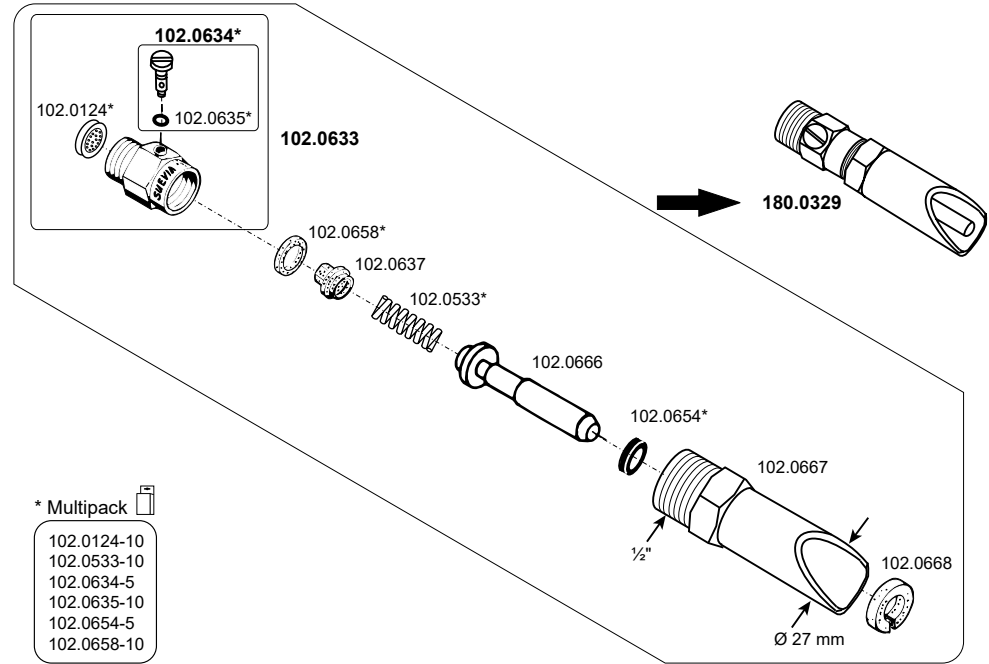



180.0306 Mod. 306



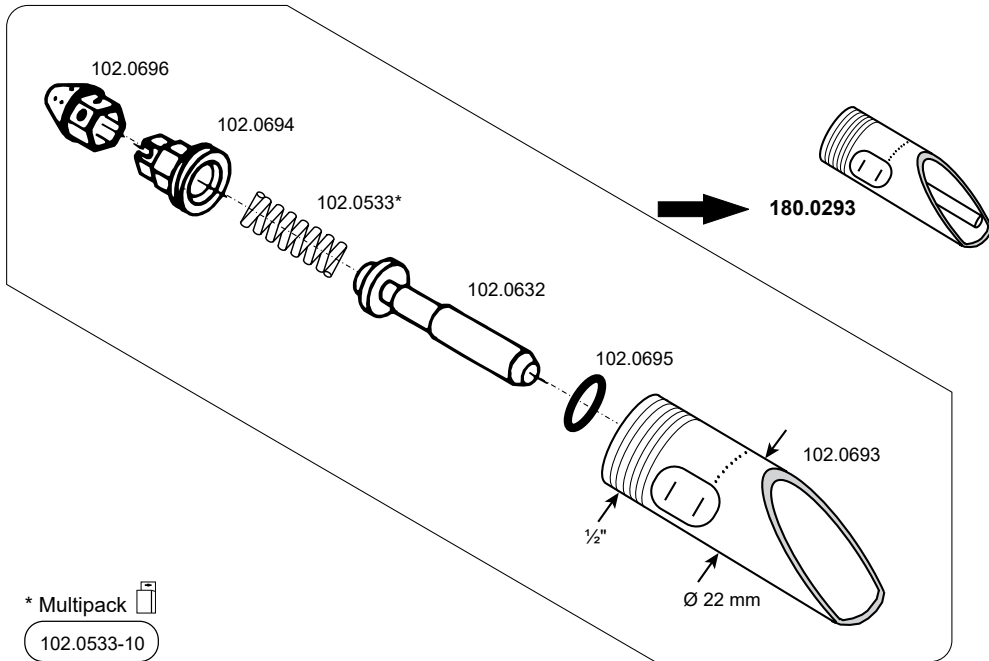
* Multipack 
 102.0533-10
 102.0654-5


180.0329 Mod. 329



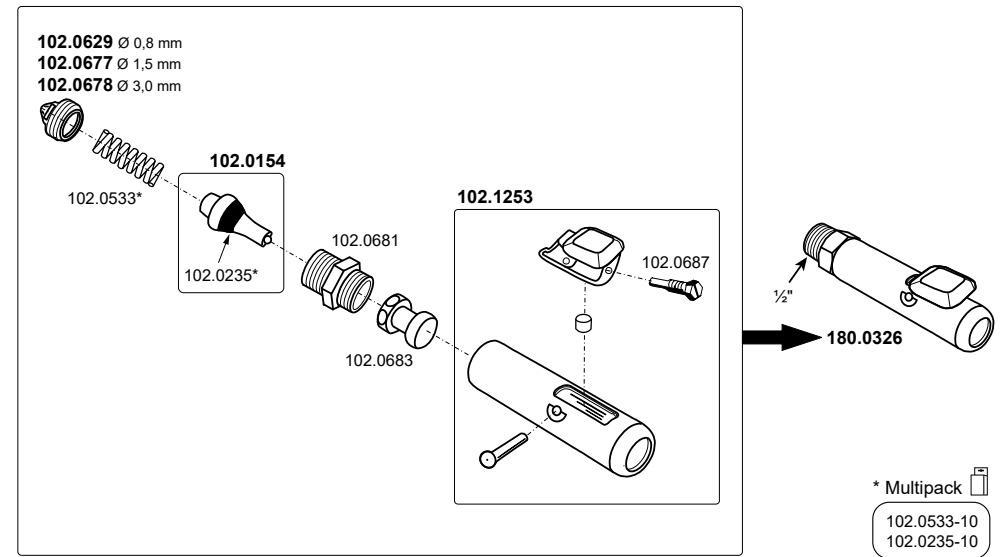
* Multipack 
 102.0124-10
 102.0533-10
 102.0634-5
 102.0635-10
 102.0654-5
 102.0658-10


180.0293 Mod. 293



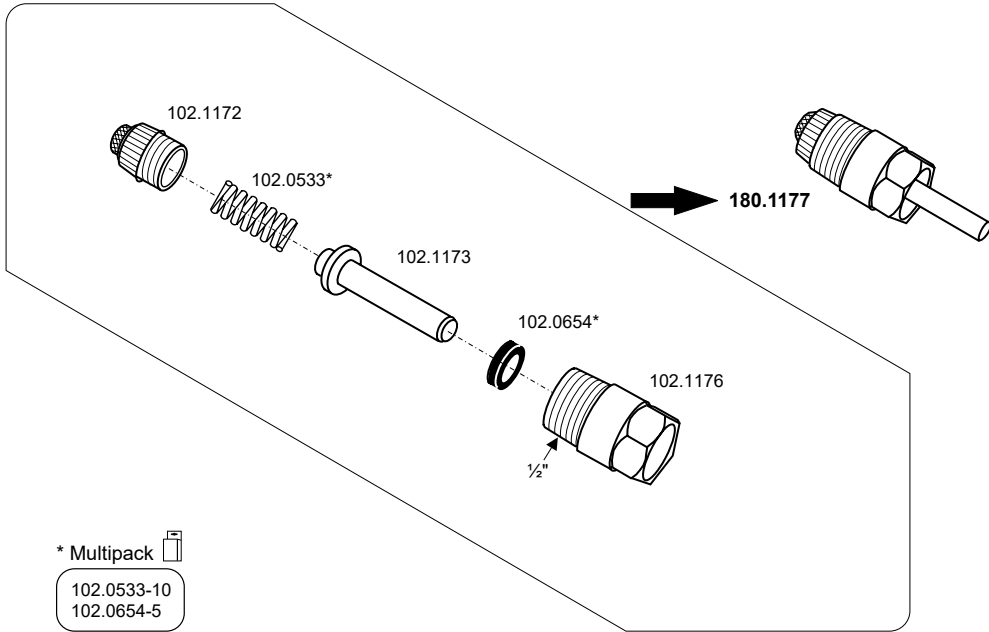
* Multipack 
 102.0533-10

180.0326 Mod. 326

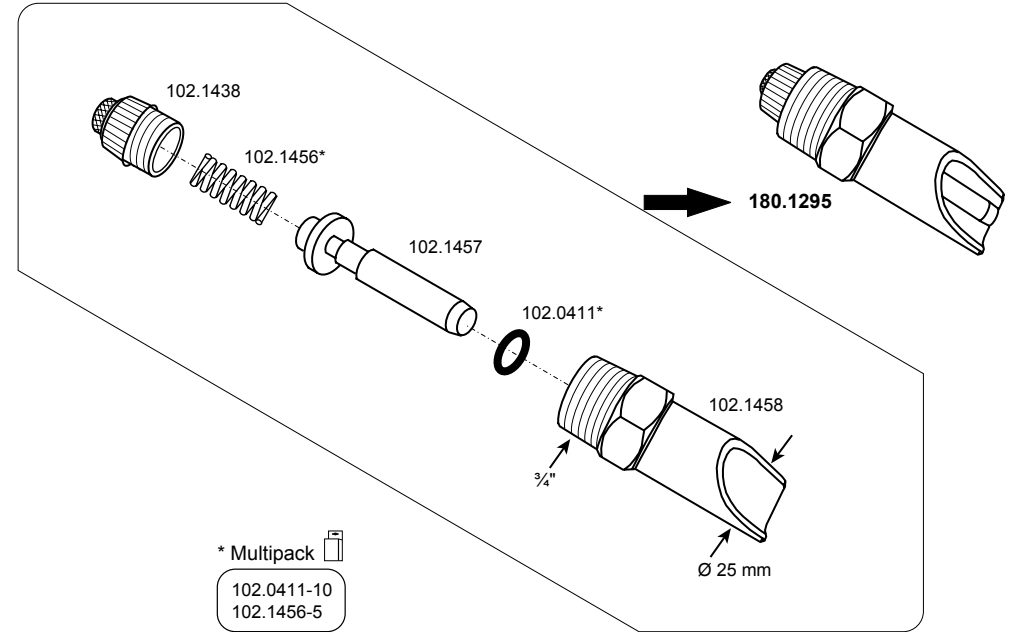


* Multipack 
 102.0533-10
 102.0235-10

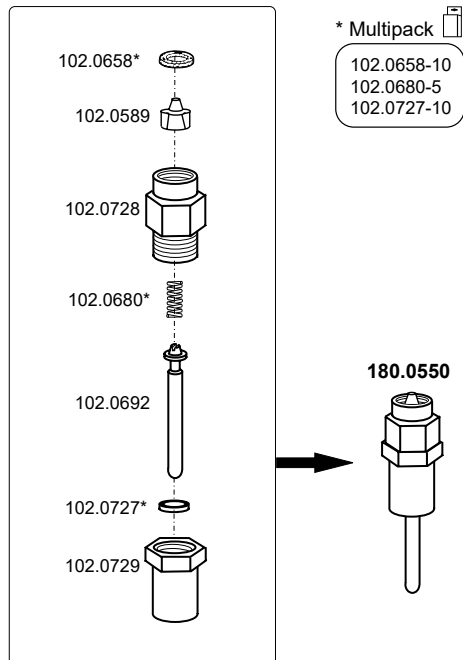
180.1177 Mod. 1177



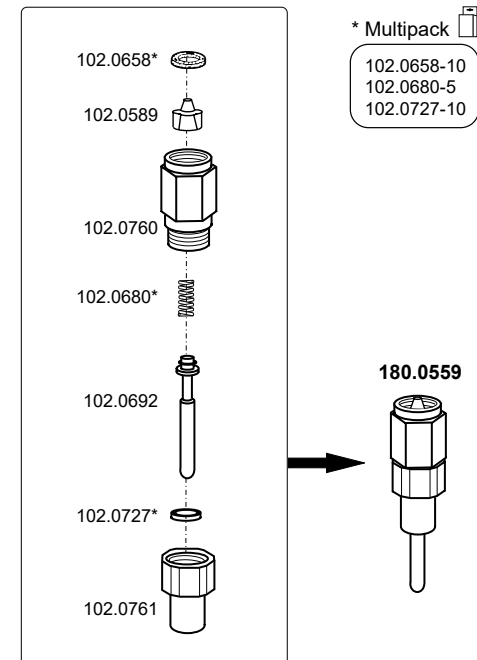
180.1295 Mod. 1295



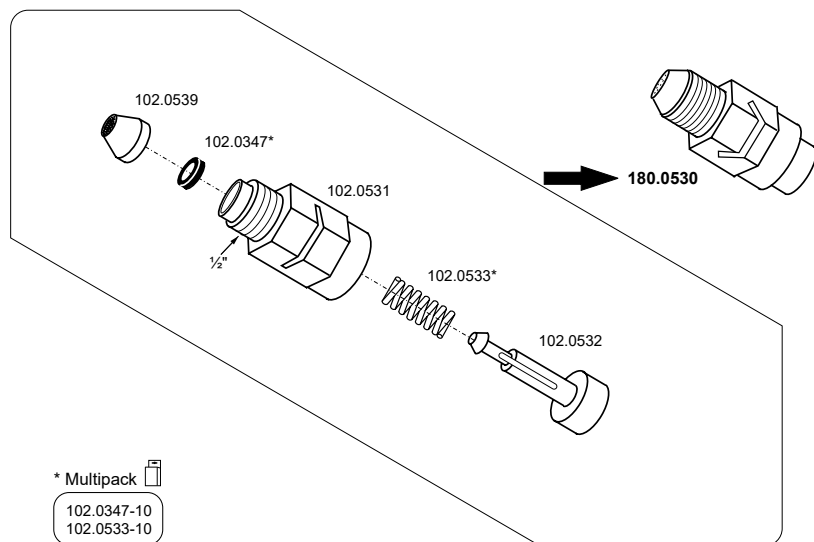
180.0550 Mod. 550



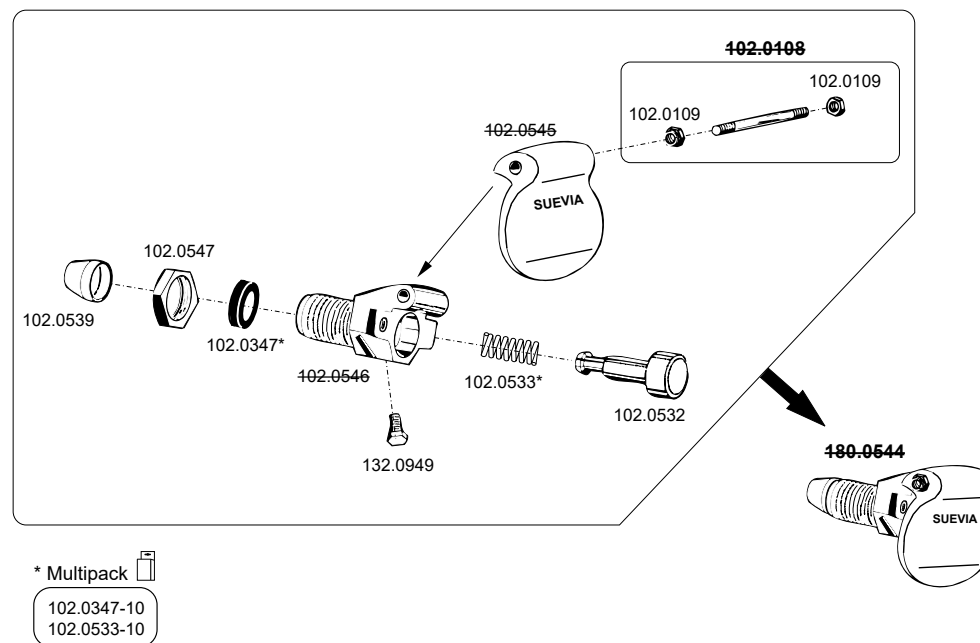
180.0559 Mod. 559



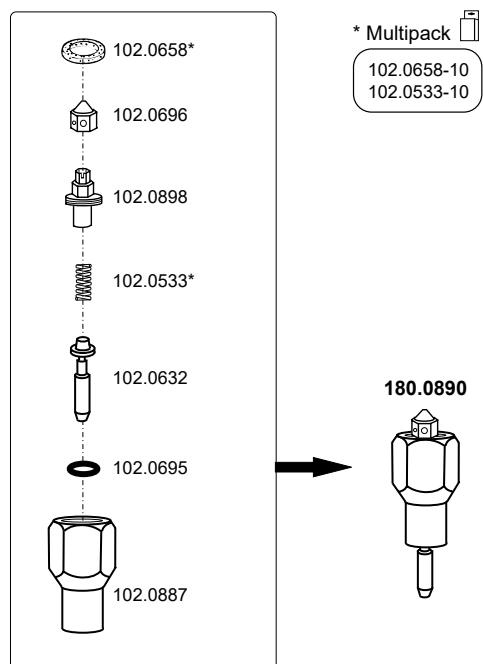
180.0530 Mod. 530



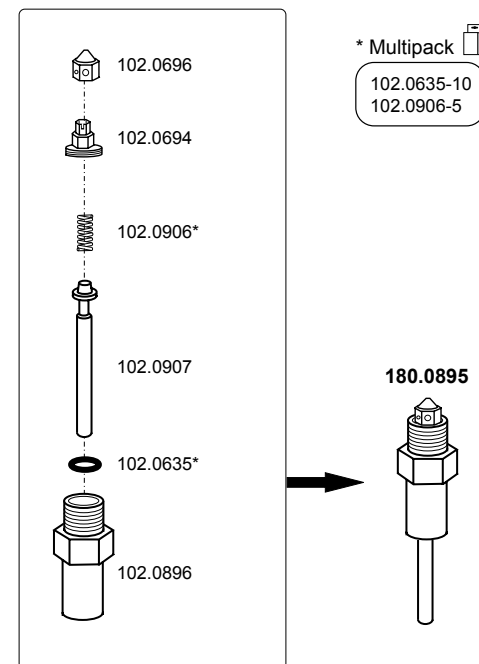
180.0544 Mod. 544 (nicht mehr lieferbar)



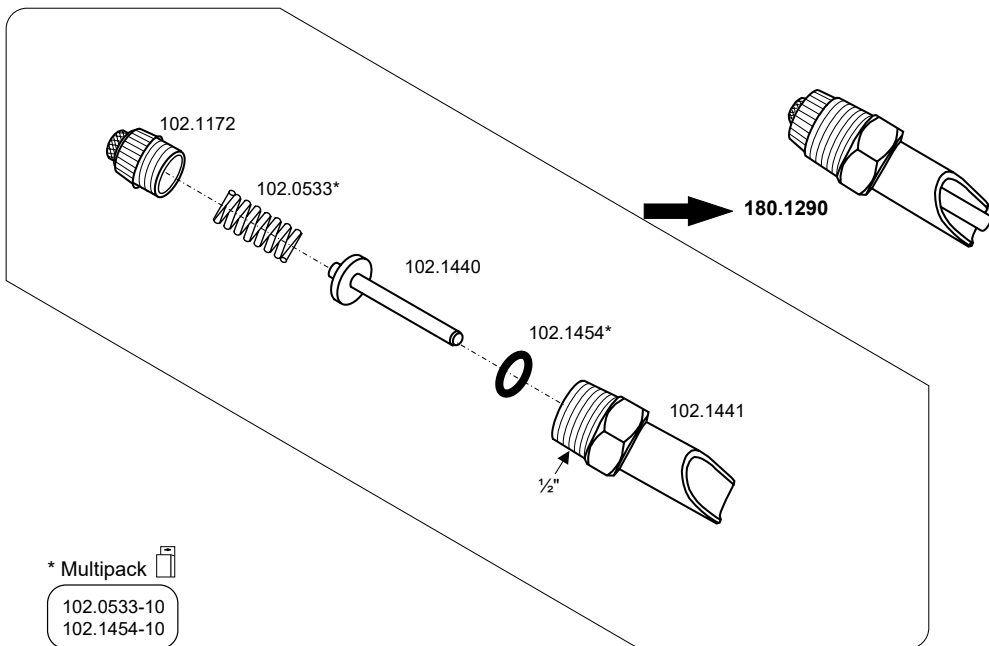
180.0890 Mod. 890




180.0895 Mod. 895

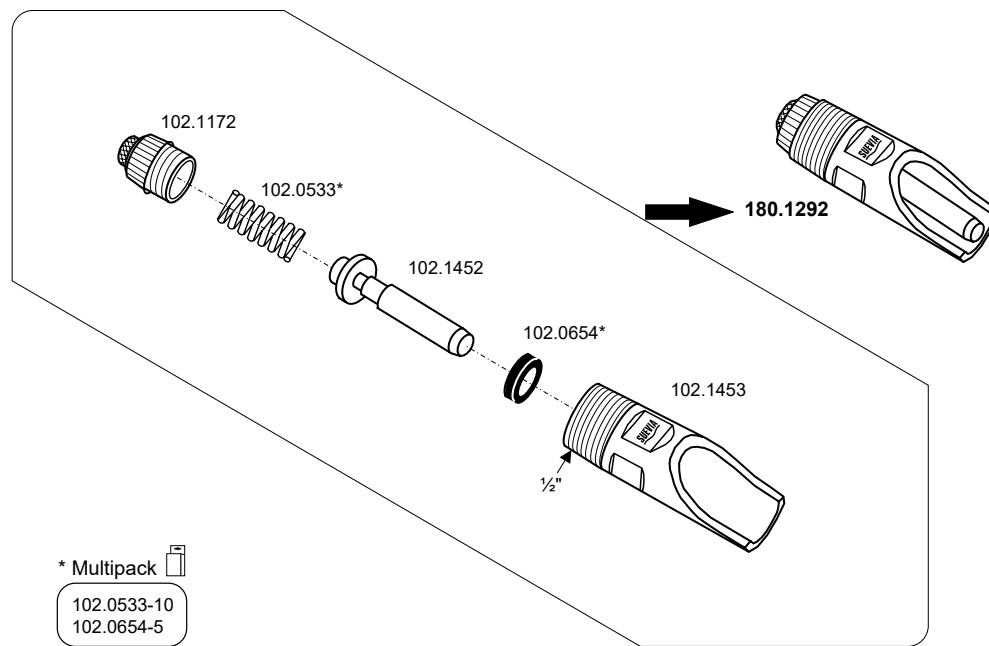



180.1290 Mod. 1290



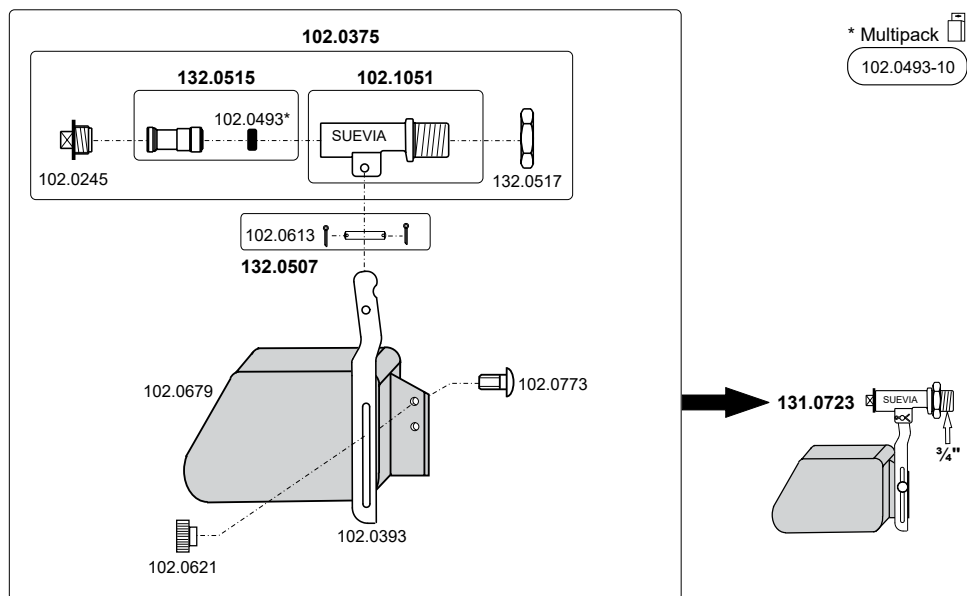
* Multipack 
 102.0533-10
 102.1454-10


180.1292 Mod. 1292



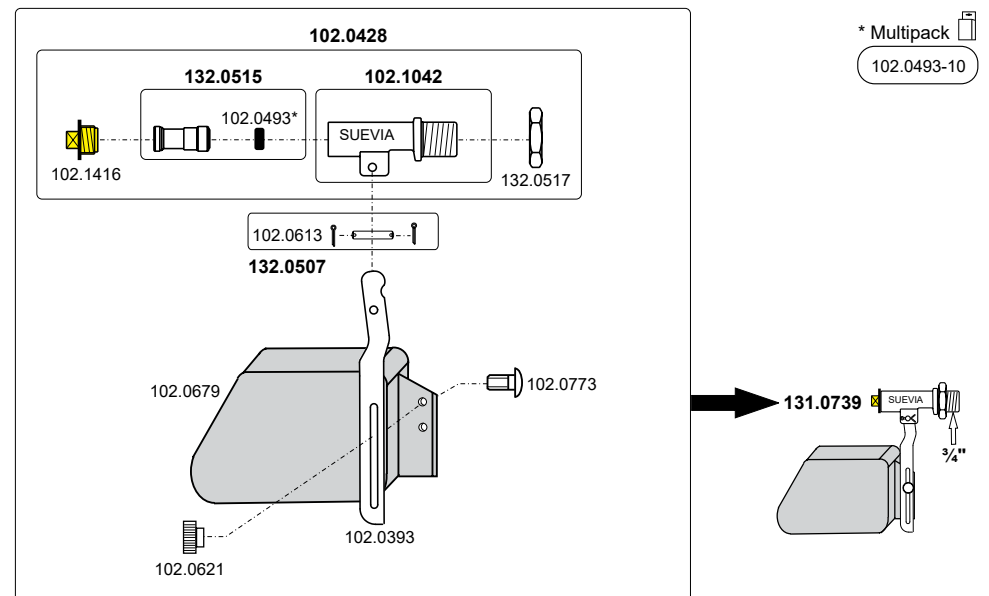
* Multipack 
 102.0533-10
 102.0654-5


131.0723 Mod. 723 MASTERFLOW (ab 02.2011)



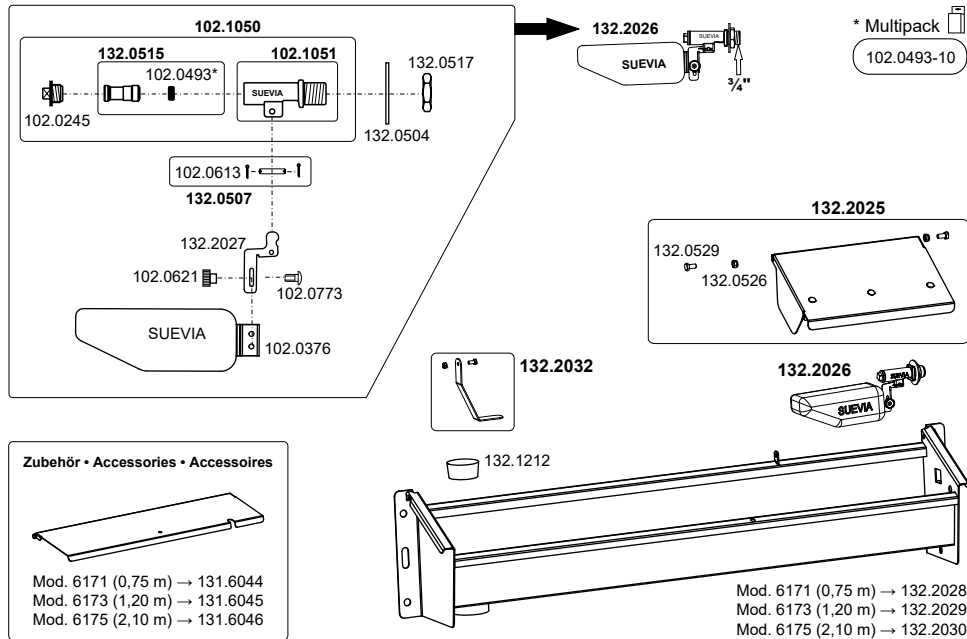
* Multipack 
 102.0493-10

131.0739 Mod. 739 MASTERFLOW Niederdruck (bis 1 bar)

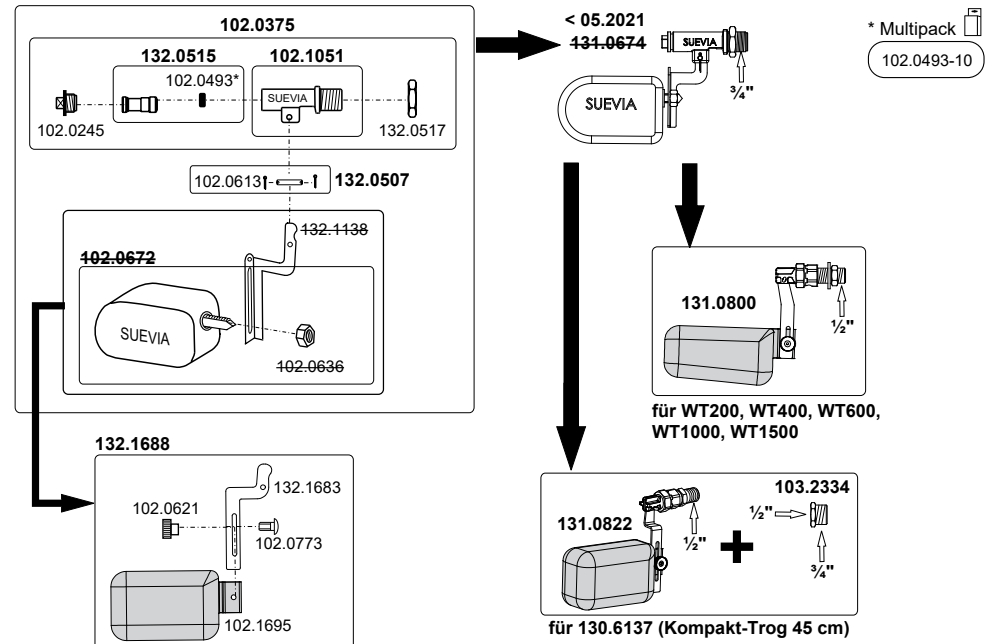


* Multipack 
 102.0493-10

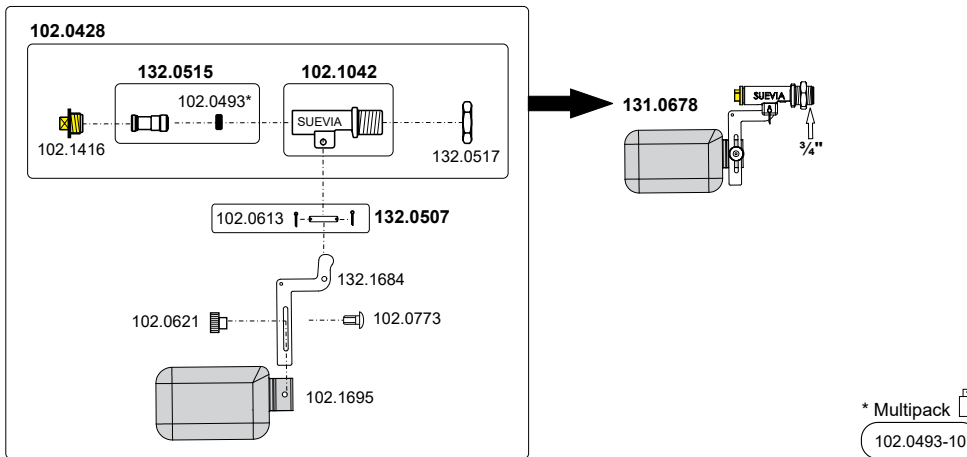
130.6171 Ziegentrog 0,75 m, 130.6173 1,2 m, 130.6175 2,1 m



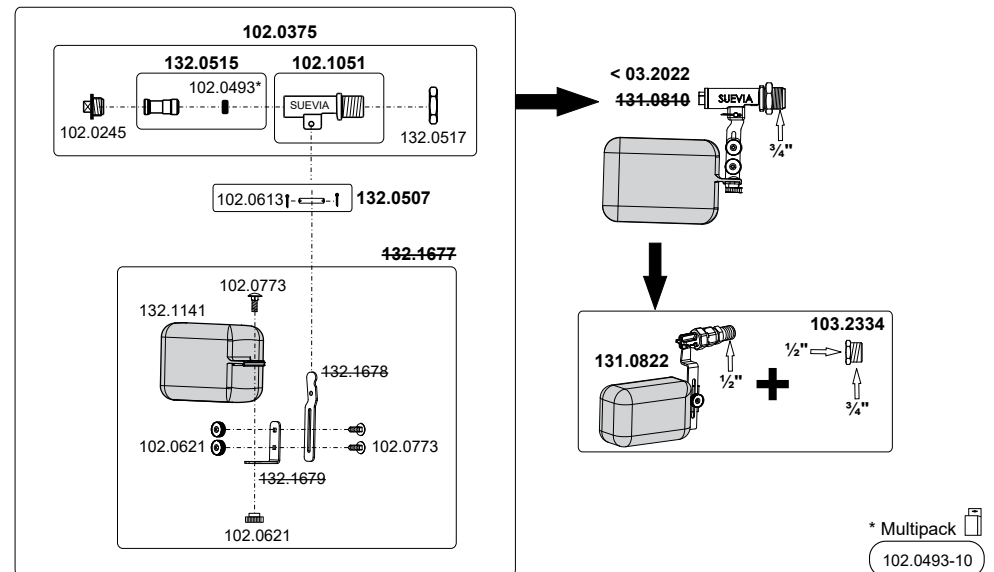
131.0674 Mod. 674 (nicht mehr lieferbar)



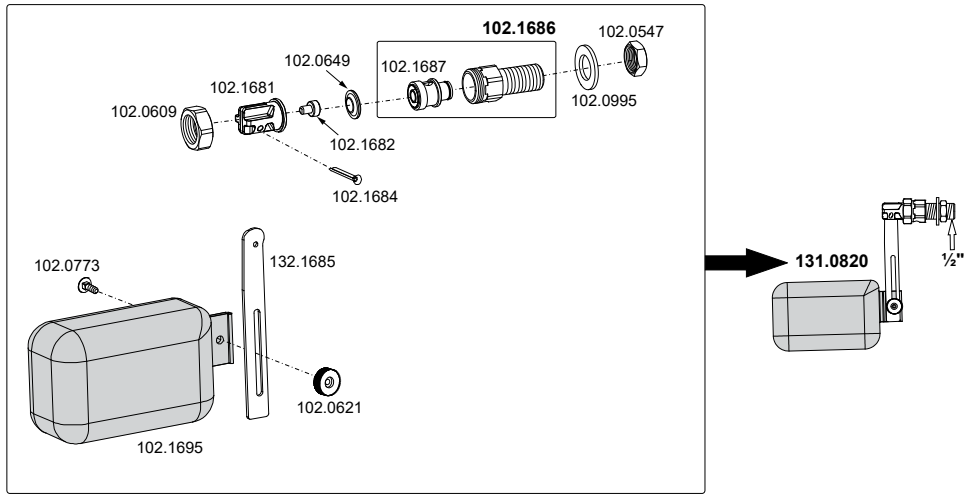
131.0678 Mod. 678



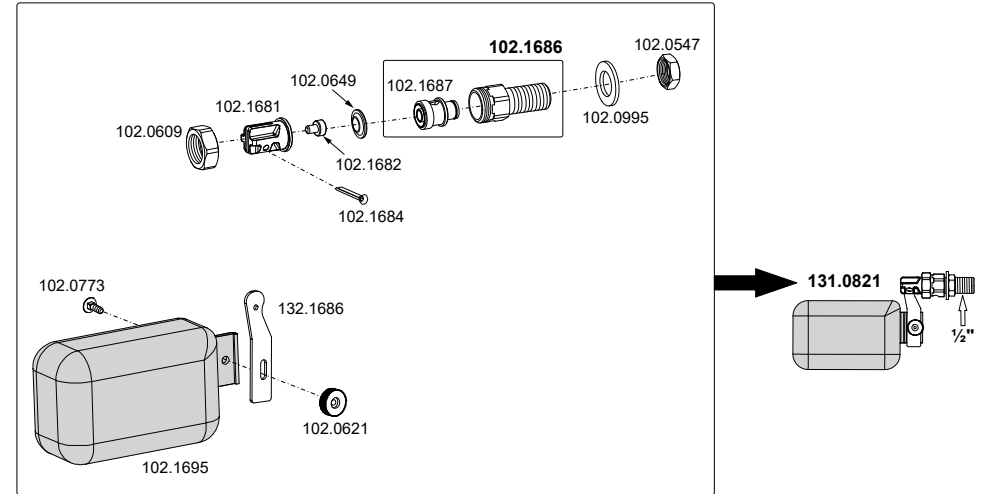
131.0810 Mod. 810 (nicht mehr lieferbar)



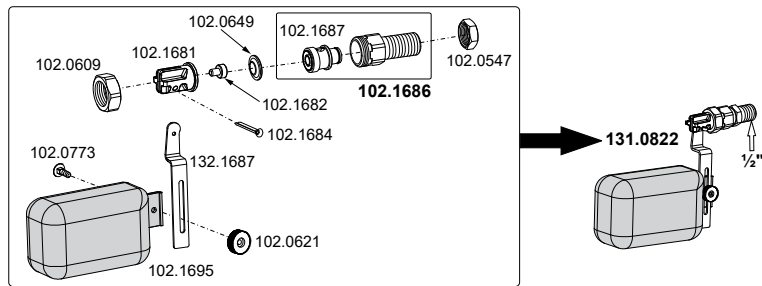
131.0820 Mod. 820



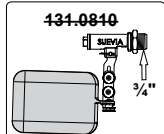
131.0821 Mod. 821



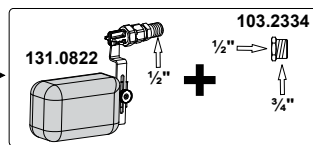
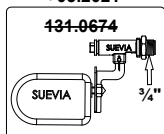
131.0822 Mod. 822



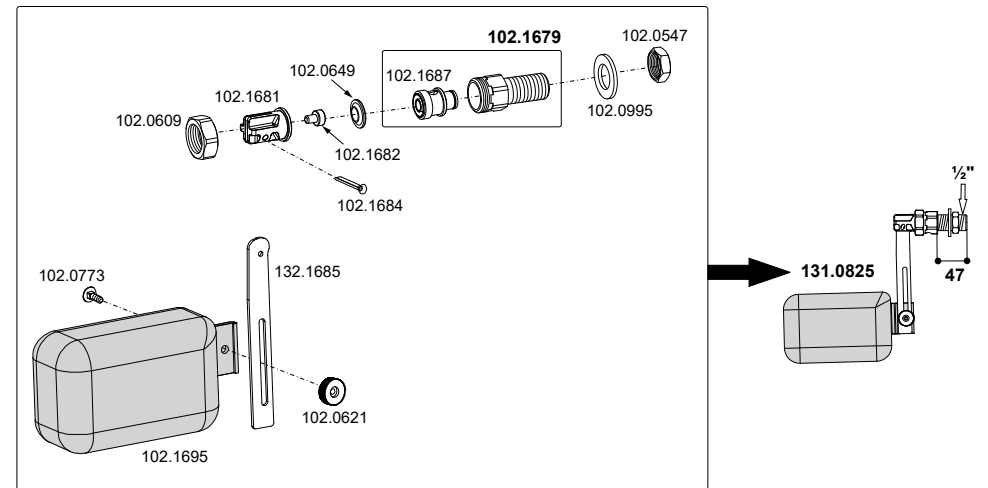
< 03.2022



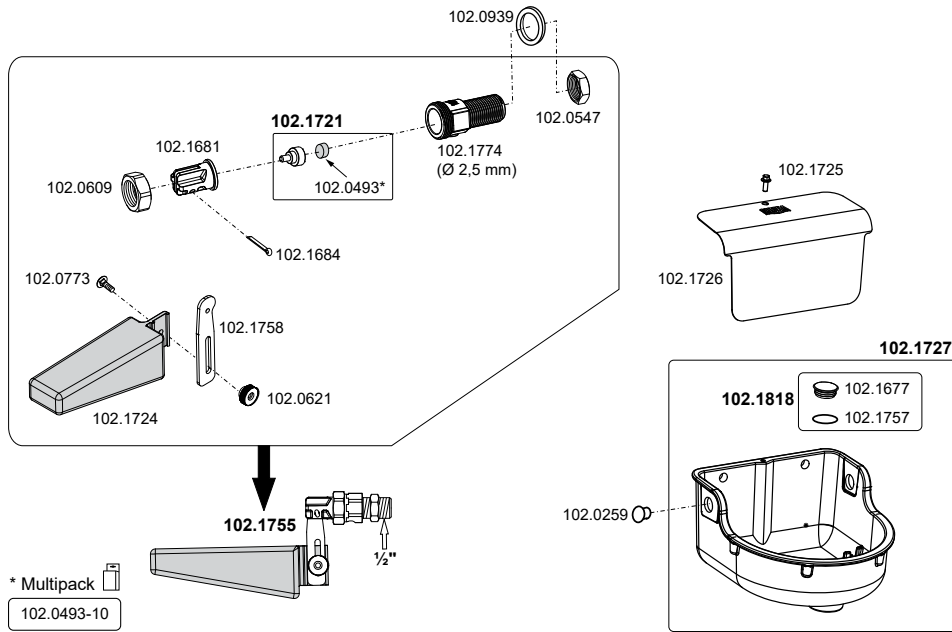
< 05.2021



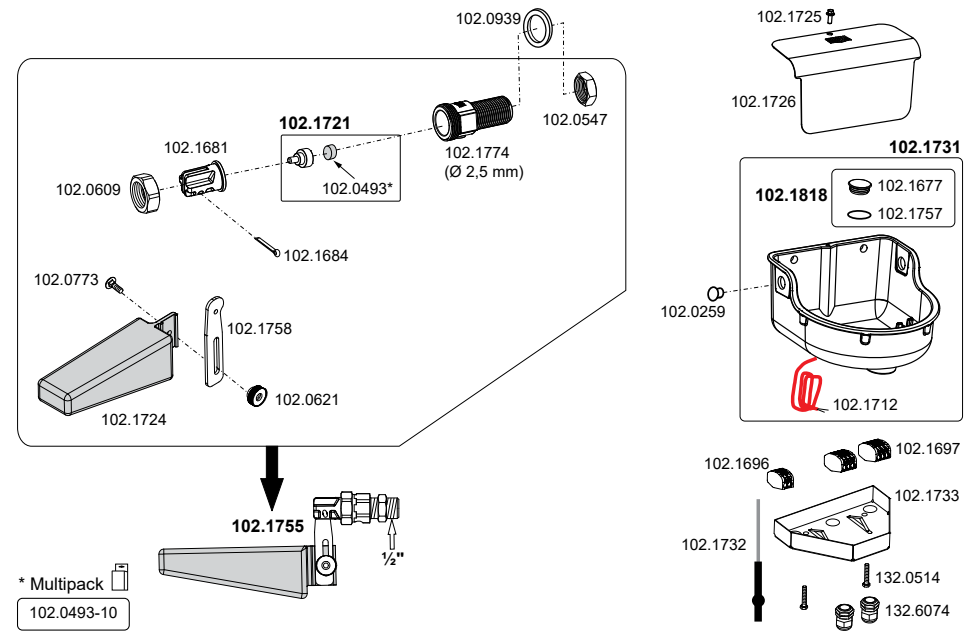
131.0825 Mod. 825



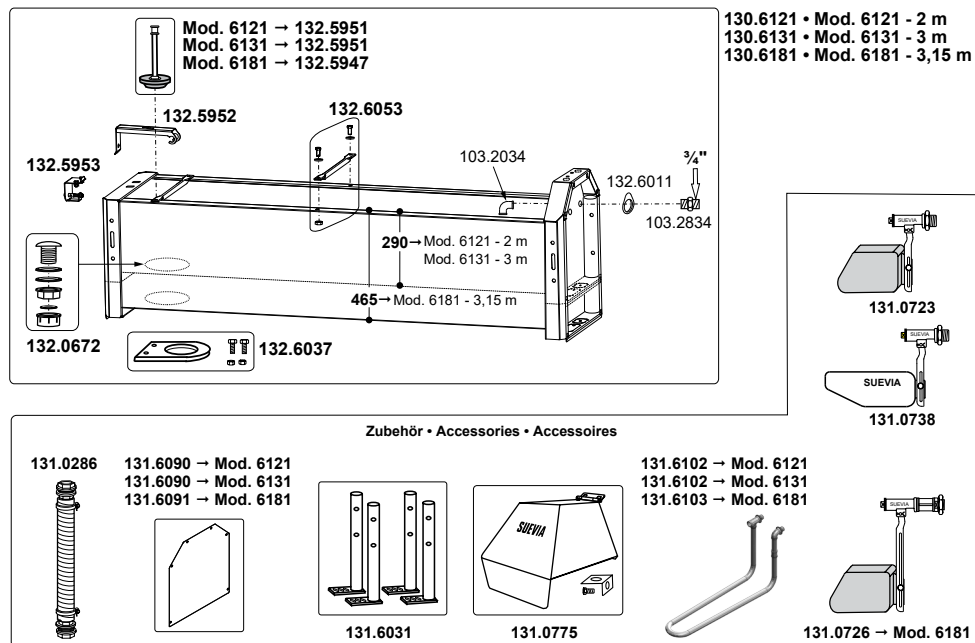
100.1270 Mod. 127K, MINICUP



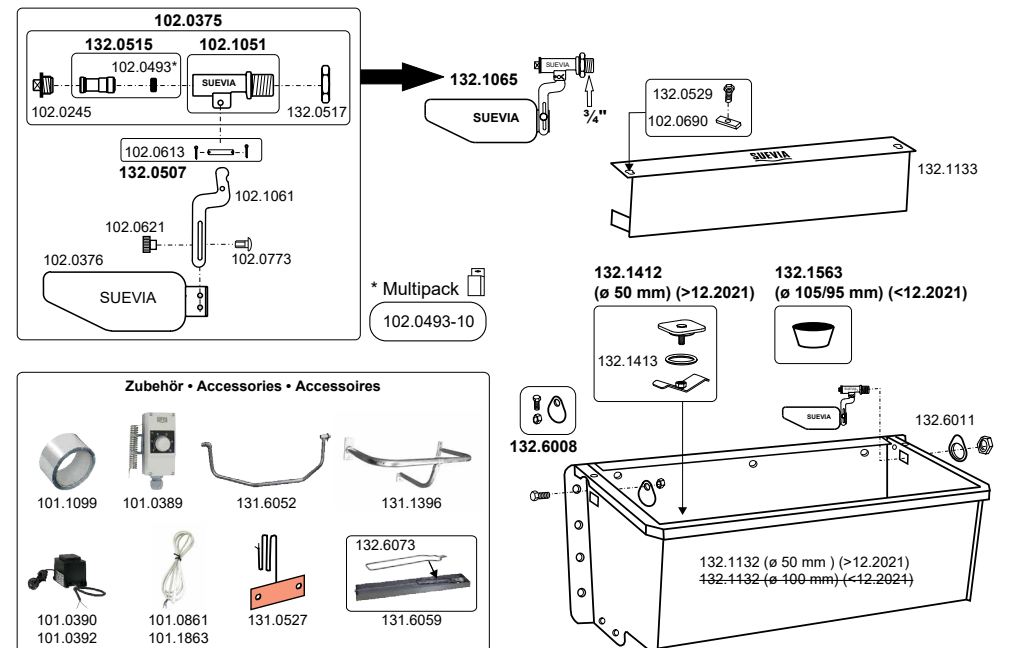
100.1275 Mod. 127K-H, MINICUP heizbar



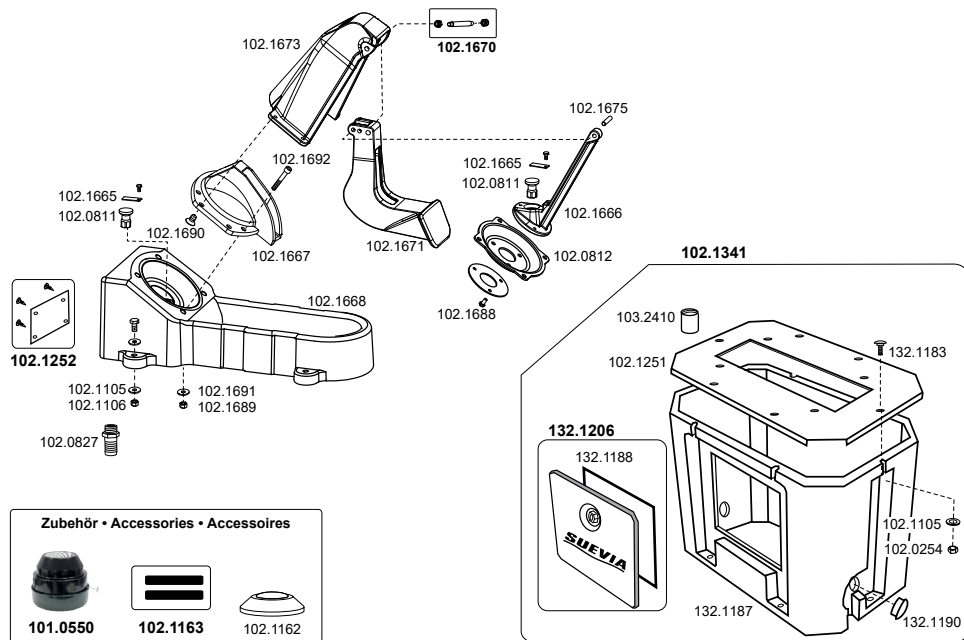
130.6121 Mod. 6121, 130.6131 Mod. 6131, 130.6181 Mod. 6181



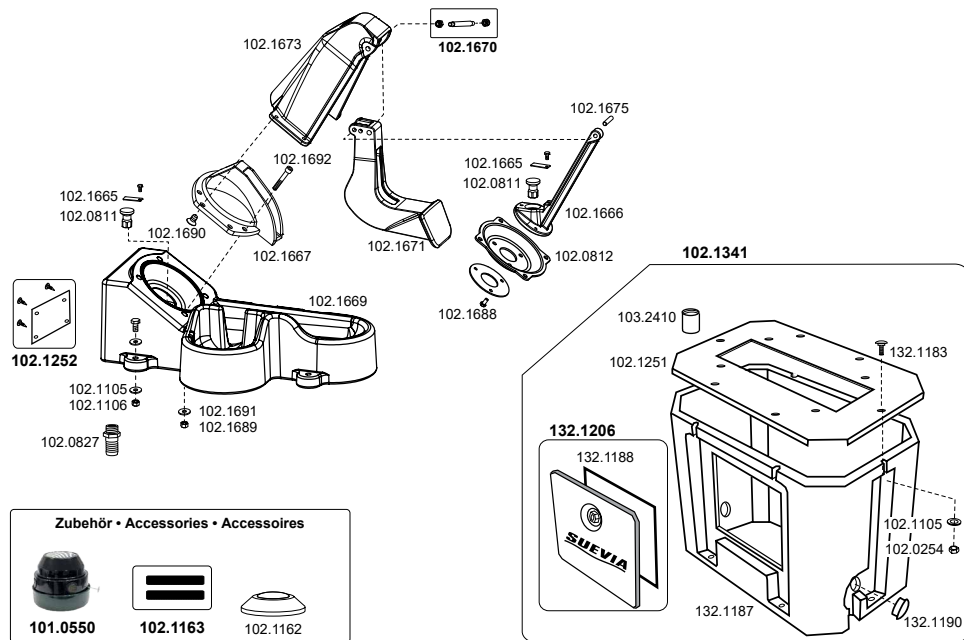
130.6150 Kompakt-Trogränke 100 cm



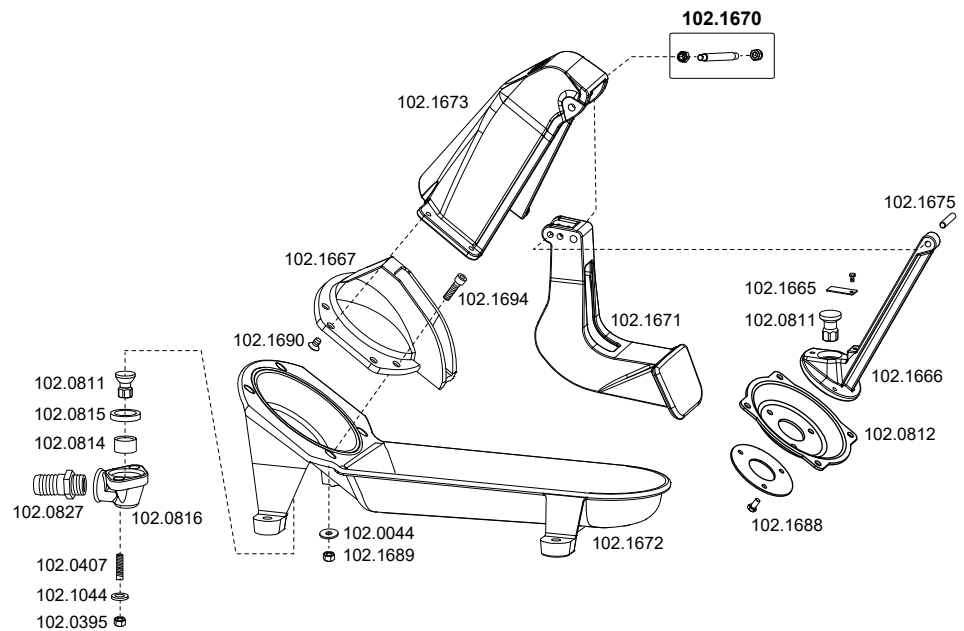
100.0554 Mod. 554-WINTERPROOF



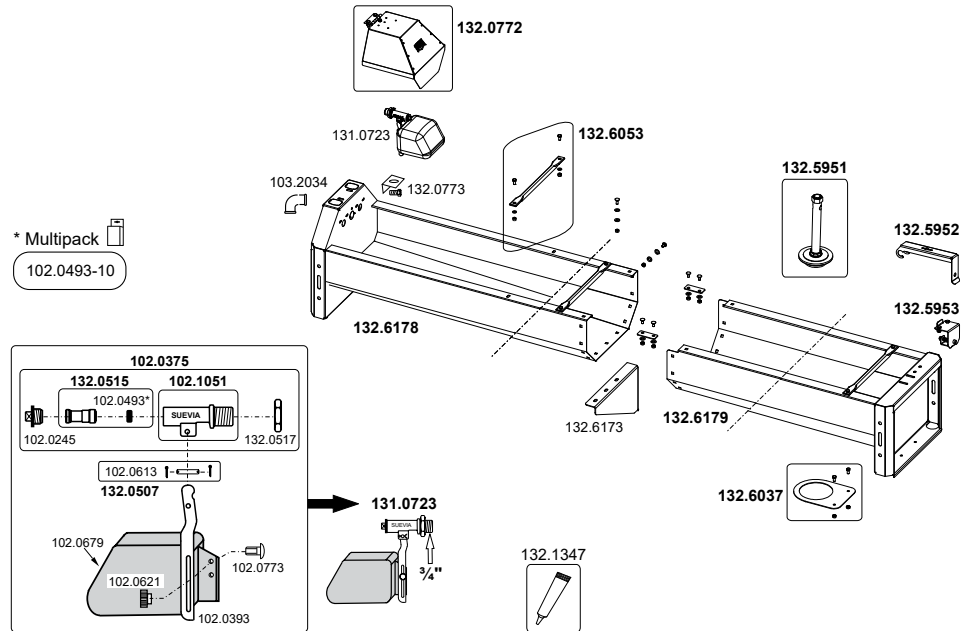
100.0555 Mod. 555-WINTERPROOF-JUNIOR

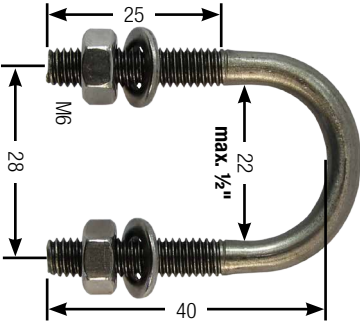
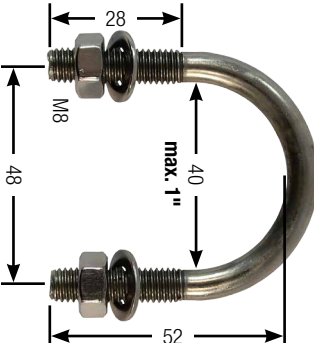
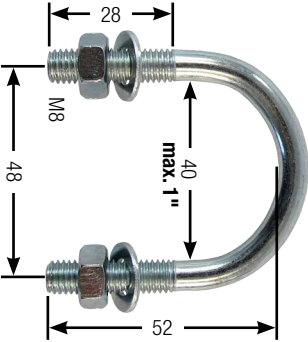
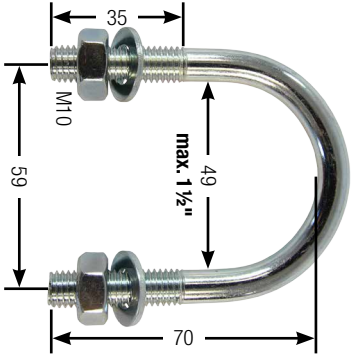
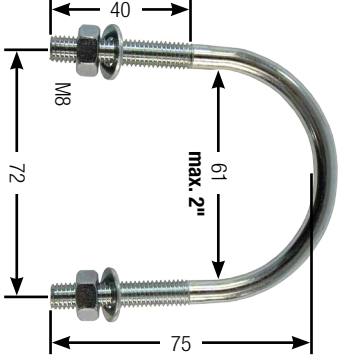
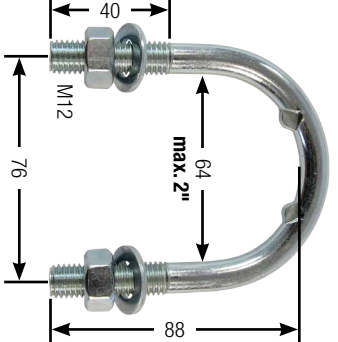
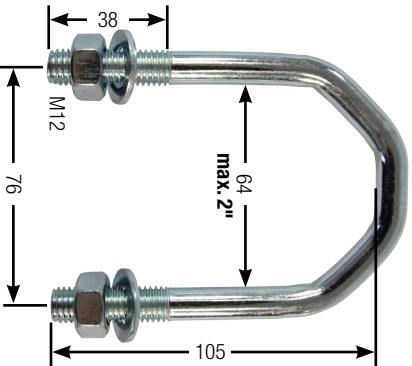
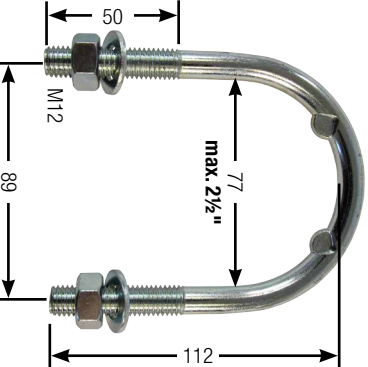
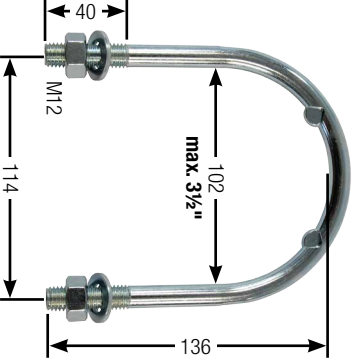
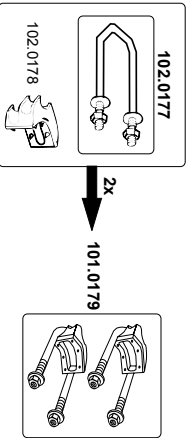
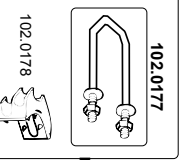
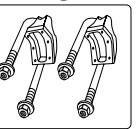


100.0556 Mod. 556



130.6742 Schnellablaufrog 4,2 m



<p>131.0141 Bügelschraube M6 ½" Edelstahl, mit Müttern und Scheiben (für z.B. Futterautomaten)</p> 	<p>131.0167 Bügelschraube M8 1" Edelstahl, mit Müttern und Scheiben (für z.B. Anbohrschelle Mod. 529)</p> 	<p>131.0143 Bügelschraube M8 1" verzinkt, mit Müttern und Scheiben (für z.B. Anbohrschelle Mod. 525, 528)</p> 
<p>131.0152 Bügelschraube M10 1"-1½" verzinkt, mit Müttern und Scheiben (für z.B. 370)</p> 	<p>131.0142 Bügelschraube M8 2" verzinkt, mit Müttern und Scheiben (für z.B. Anbohrschelle Mod. 535)</p> 	<p>131.0169 Bügelschraube M12 1½"-2", verzinkt, mit Müttern und Scheiben (für z.B. Mod. 10P, 20, 60, 375, 1100, 1200, IDEAL, Schutzglocke)</p> 
<p>102.0177 Bügelschraube M12 1¼" - 2" verzinkt, mit Müttern und Scheiben (für z.B. Doppelklemme 101.0179, siehe unten)</p> 	<p>101.1241 Bügelschraube M12 2½" verzinkt, mit Müttern und Scheiben (für z.B. Adapterplatte 101.1240)</p> 	<p>101.1242 Bügelschraube M12 3½" verzinkt, mit Müttern und Scheiben (für z.B. Adapterplatte 101.1240)</p> 
<p>101.0179 Doppelklemme 1¼" - 2" (für z.B. 16P, 18P, 19R, 25R, 115, 500, 520, 600, 620)</p>  <p>102.0177</p>  <p>2x</p> <p>101.0179</p> 	<p>DE Wir behalten uns Änderungen der Produkte durch technische Weiterentwicklungen, Modellwechsel und etwaige Druckfehler vor.</p> <p>EN We reserve the right to change products through continued development, model changes and printing errors.</p> <p>FR Nous nous réservons le droit de modifier les produits dû au développement continu, aux changements des modèles et aux erreurs d'impression.</p>	